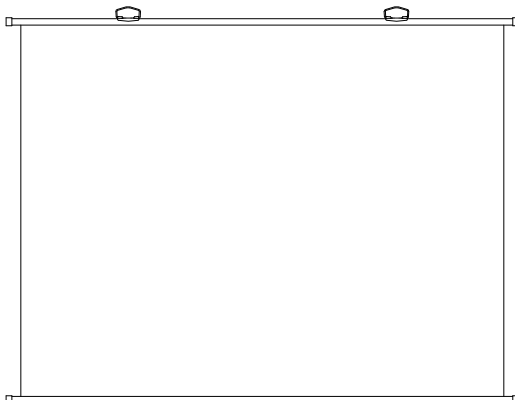


取扱説明書

この説明書をよくお読みの上、正しくご使用ください。そのあと大切に保管しておいてください。



安全上のご注意

安全にお使いいただくため、必ずお守りください。

警告 この表示欄の内容を無視して、誤った取り扱いをすると、人が死亡または重症を負う可能性があります。

注意 この表示欄の内容を無視して、誤った取り扱いをすると、人的障害や物的障害の可能性があります。

警告



スクリーンにぶらさがったり、物を掛けたりしない

ぶらさがり禁止

スクリーンが脱落する恐れがあります。

注意



保管する場合は、スクリーンを水平に置く
立て掛けて保管すると、倒れる恐れがあります。

強制



風の当たる場所では使用しない
スクリーンが脱落する恐れがあります。

禁止

組み立て・設置上の不備、または天災等による事故・損傷について当社は一切責任を負いません。

お取扱上の注意

この製品は映写効果を上げるため、スクリーン表面に特殊な加工が施されています。汚れや傷がつきますと映写効果を損なうことがありますので、次の点にご注意の上でいねいにお取扱ください。

スクリーン表面には手を触れないでください。

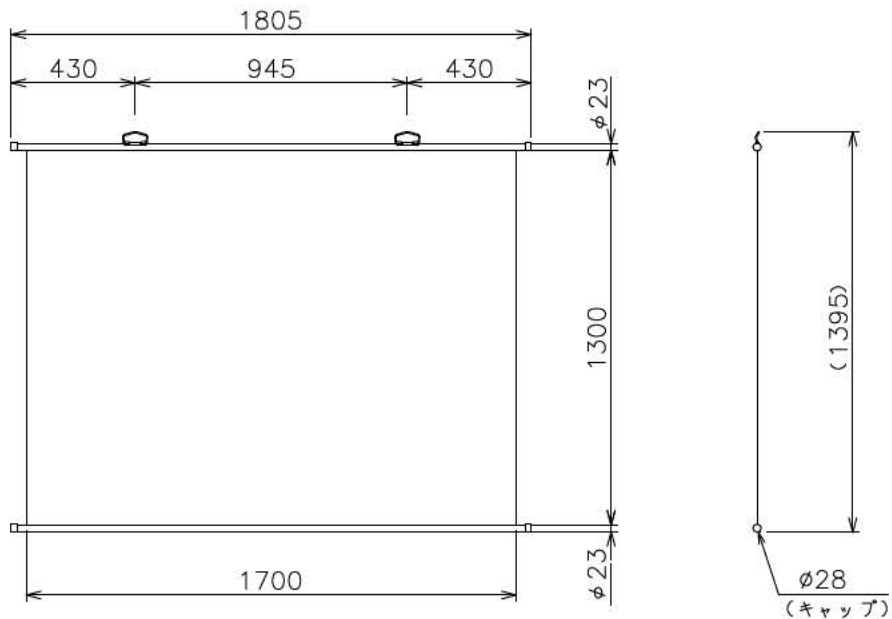
スクリーン上に文字や絵を描いたりしないでください。

固い物でスクリーンをこすったり、ひっかいたりしないでください。

表面のホコリは、乾いた柔らかい布で軽くふくか柔らかいブラシで払ってください。

水で湿らせた布やベンジン、シンナーなど薬品類は使用しないでください。

仕 様



使用 方法

1. 吊金具の取り付け

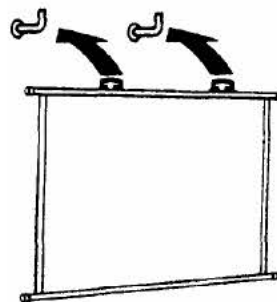
(合板は15mm以上の厚さが必要です。)

合板の天井または壁に取付フック(洋灯等)を取り付けてください。
※取付フック(洋灯および洋折)は、No.11×25以上の物を使用してください。



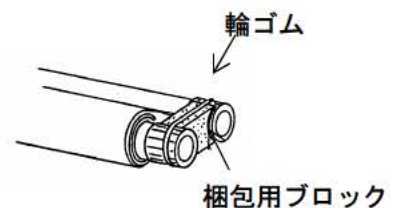
2. スクリーンを使用するとき

スクリーンをゆっくり広げてから取り付けたフックに吊るしてください。
※梱包しているパッキン、ビニール袋等は収納時に使用します。



3. スクリーンを収納するとき

スクリーンが折れ込まないようにパイプにそって巻き取り、最初に梱包していた時と同じ状態にして水平に保管してください。



△ 警 告

本機の設置面は、仕様に記載しているスクリーン質量を長期間支える強度が必要です。強度不足面に取り付けると脱落する恐れがあります。

株式会社 **オーエスプラス***e*

〒120-0005 東京都足立区綾瀬3-25-18
tel:03-3629-5410 fax:03-3629-8828
E-mail : e.info@os-worldwide.com

お客様ご相談窓口

☎ 0120-212-750

受付時間：平日 9:00～18:00