

設置説明書

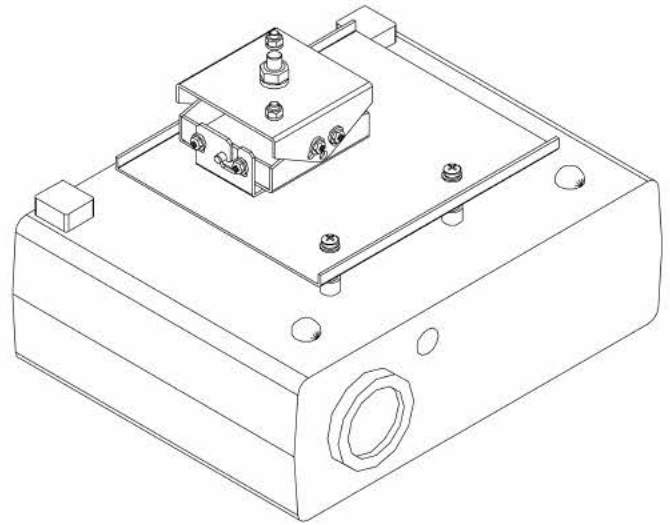
お客様へ

本製品は省スペース昇降装置 EE-401H 専用取付金具です。省スペース昇降装置 EE-401H と合わせて設置してください。省スペース昇降装置の取り付けには専門の技術が必要です。お客様による工事は、一切行わないでください。

施工業者様へ

お客様の安全のため、ねじ止めする時は締め付け不十分や締め付けすぎがないようお願いいたします。

- 設置後は、この説明書をお客様へお渡しください。



もくじ

安全上のご注意	2
付属品の確認	3
構成と各部のなまえ	3
設置要領	4~6
仕様	7

このたびは、当社製品をお買い上げいただきまして、誠にありがとうございます。


- この説明書をよくお読みのうえ、正しくお使いください。そのあと大切に保管し、必要なときにお読みください。


安全上のご注意

安全のために、必ずお守りください。

本説明書ではお使いになる人や他の人への危害、財産への損害を未然に防止するために、必ずお守りいただくことを次のように説明しています。

- 表示内容を見逃して誤った取り扱いをしたときに生じる危害や損害の程度を次の表示で区分し、説明しています。

 **警告** この表示の欄は、死亡または重傷などを負う可能性が想定される内容を示しています。

 **注意** この表示の欄は、傷害を負う可能性または物的損害のみが発生する可能性が想定される内容を示しています。

- お守りいただく内容の種類を、次の絵表示で区分し、説明しています。（下記は絵表示の一例です。）



このような絵表示は、してはいけない「禁止」内容を示しています。



このような絵表示は、必ず実行していただく「強制」内容を示しています。

注意



設置工事部品は、必ず付属品を使用する

当社指定部品を使用しないと、プロジェクターが落下する原因になります。



分解禁止

分解や修理・改造をしない

火災・感電の原因になります。 ● 修理は、取扱店または当社までご相談ください。



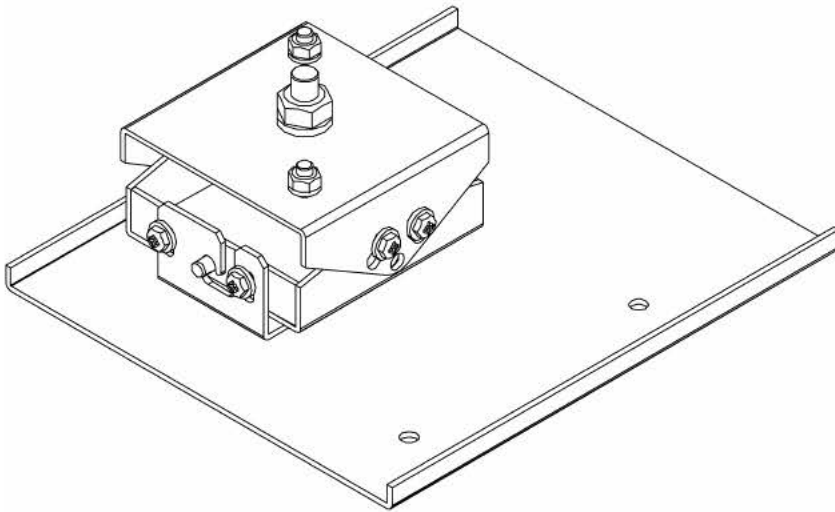
本製品に取り付けるプロジェクターは、必ず適用製品を使用する

適用プロジェクター以外を取り付けると、プロジェクターが落下する原因になります。

- 取り扱い上の不備、または天災等による事故・損傷について当社は責任を負いません。

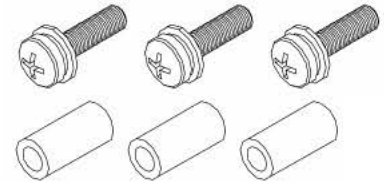
付属品の確認

■ 設置の前に必ず確認してください。



EE-10PJ 本体 ×1

※ プロジェクター取付板は
搭載するプロジェクター
に合わせた形状・取付穴
になります。



プロジェクター取付ねじセット

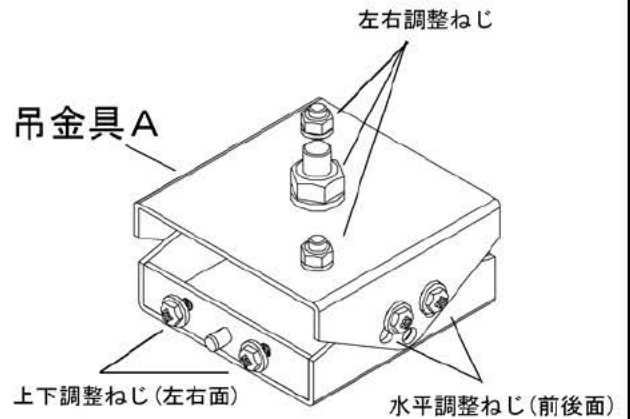
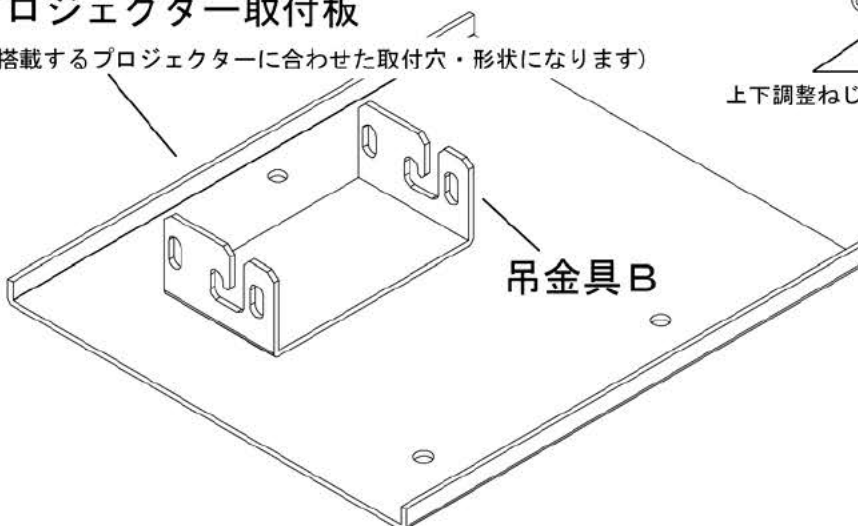
※ 搭載するプロジェクターに合わ
せたねじ・スペーサーになりま
す。
※ 数量は搭載するプロジェクター
により、異なります。

構成と各部のなまえ

下図の部品で構成されていますので、取付工事前に確認してください。

プロジェクター取付板

(搭載するプロジェクターに合わせた取付穴・形状になります)



設置要領

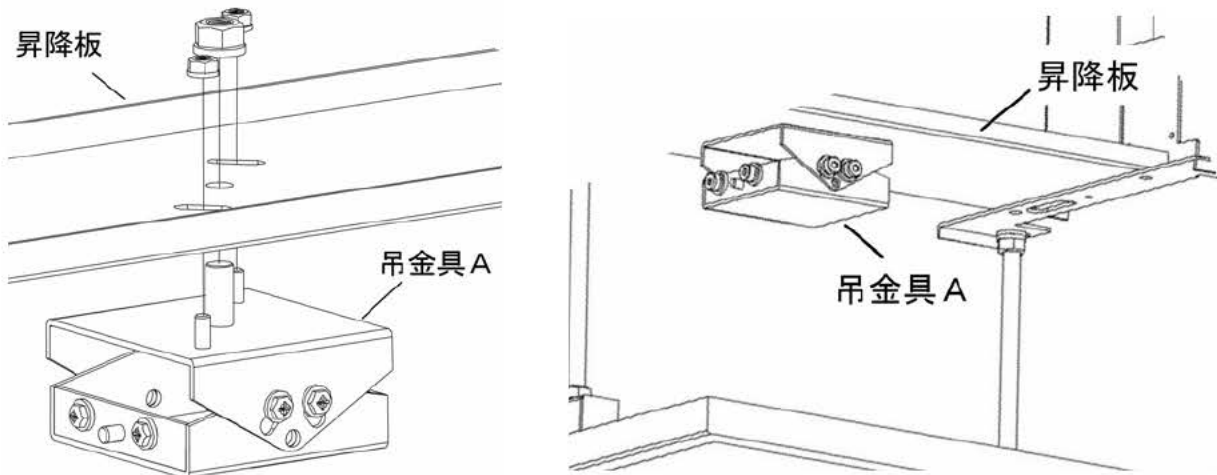
(はじめに) 部品には取付箇所、取付方向が決まっていますので、図および説明文をよく確認の上、設置してください。

ご用意していただく工具

- スパナ
- プラスドライバー

■ 昇降機本体(別途)への取り付け

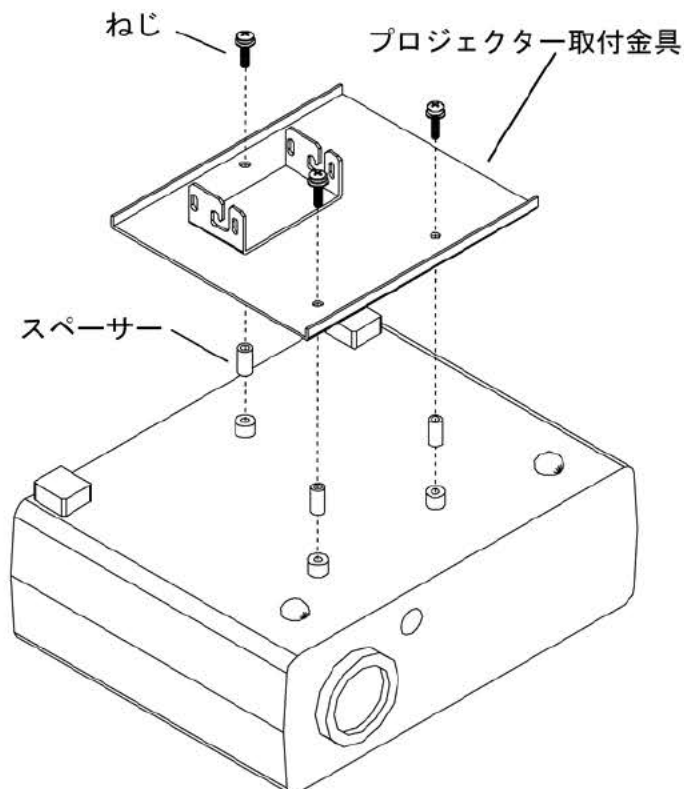
EE-10PJ 本体より吊金具Aを取り外し、昇降機本体(別途)の昇降板に取り付けます。



■ プロジェクター取付板への取り付け

搭載するプロジェクターを裏返して、プロジェクターの取付穴とプロジェクター取付板の穴位置を合わせます。

付属のプロジェクター取付ねじセット(ねじ・スペーサー)で確実に固定してください。

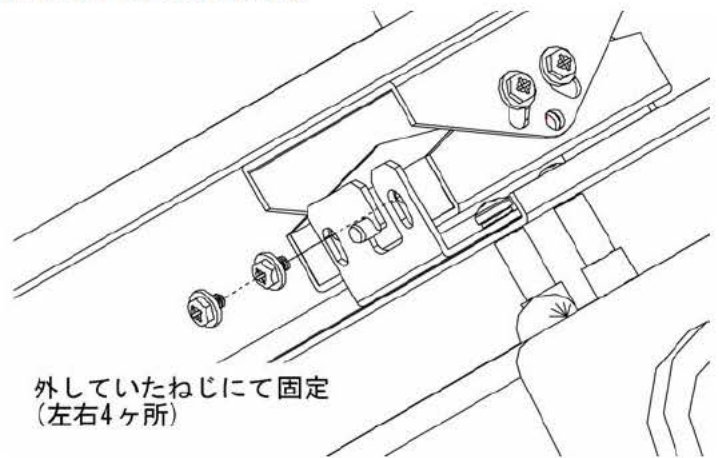
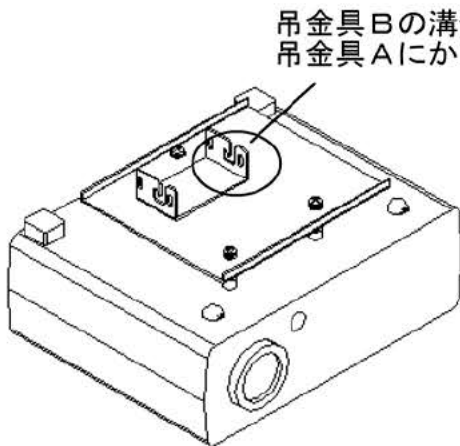


■ プロジェクターの取り付け

昇降板に取り付けていた吊金具Aの左右のねじを外し、プロジェクター側の吊金具Bを吊金具Aにかけます。



外していたねじ(左右4ヶ所)で吊金具Aと吊金具Bを固定します。

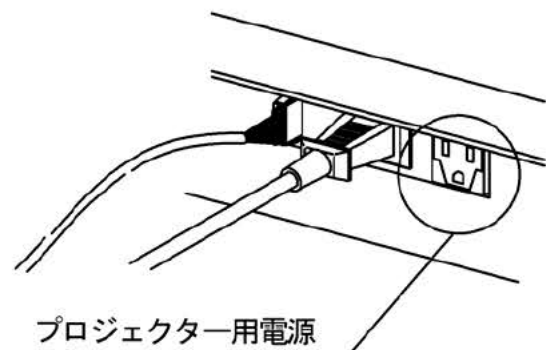


注意

設置中は昇降機本体を揺らしたり、昇降板を引いたりしないでください。落下の原因になります。

プロジェクターの電源ケーブルを接続します。

※ 昇降機本体裏側にプロジェクター用電源(100V 5A)があります。



昇降機本体裏側



警告

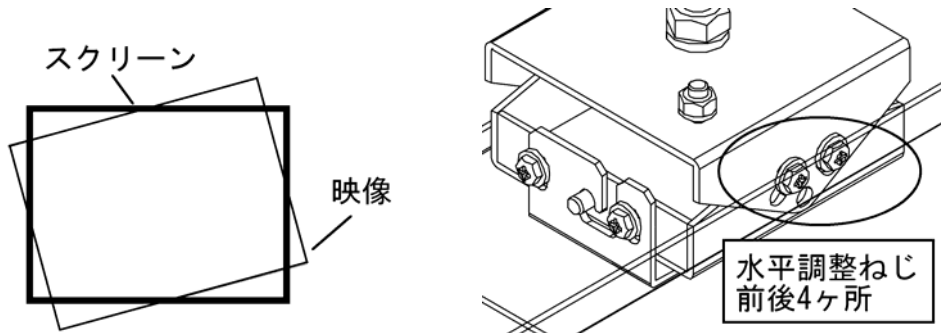
電源プラグは必ず根元まで差し込んでください。差し込みが不完全ですと、感電や発熱による火災の原因になります。

■ プロジェクター設置後の調整

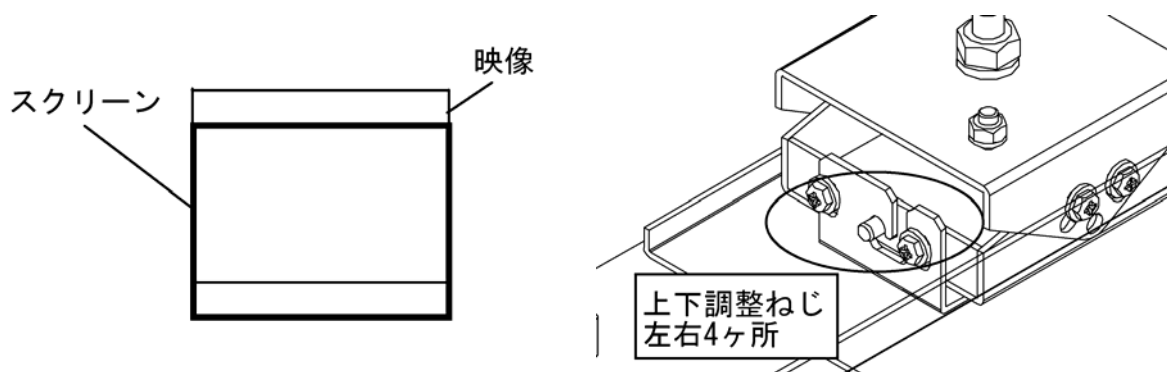
<はじめに> 搭載したプロジェクターの電源を0 Nにし、ズームとレンズシフトである程度スクリーンに映像を合わせてください。

※ プロジェクターの取扱説明書をご覧ください。

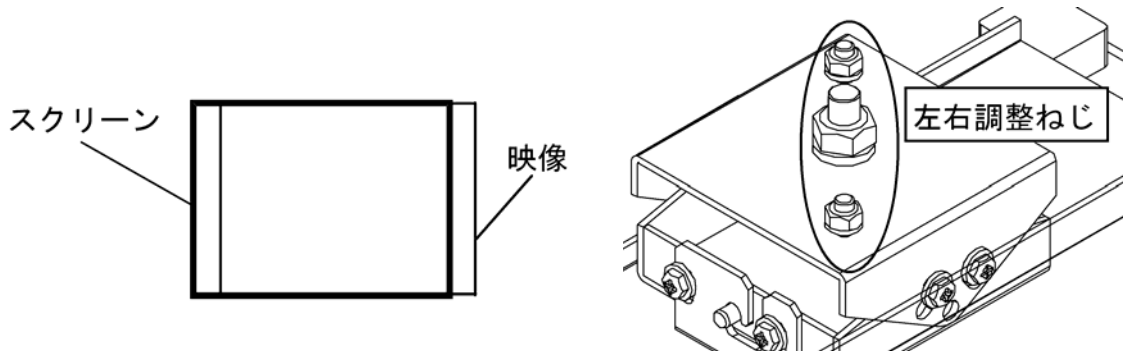
- 映像の水平位置を調整する(角度調整範囲は 10° です)
吊金具Aの水平調整ねじ(前後4ヶ所)を全てゆるめます。
スクリーン面に対しての映像の水平角度を調整し、ゆるめていたねじを固定します。



- 映像の上下位置を調整する(角度調整範囲は 10° です)
吊金具Aの上下調整ねじ(左右4ヶ所)を全てゆるめます。
スクリーン面に対しての映像の上下角度を調整し、ゆるめていたねじを固定します。

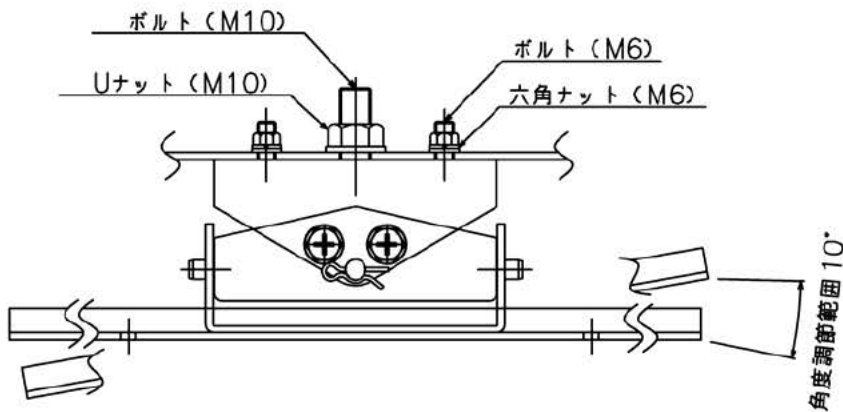
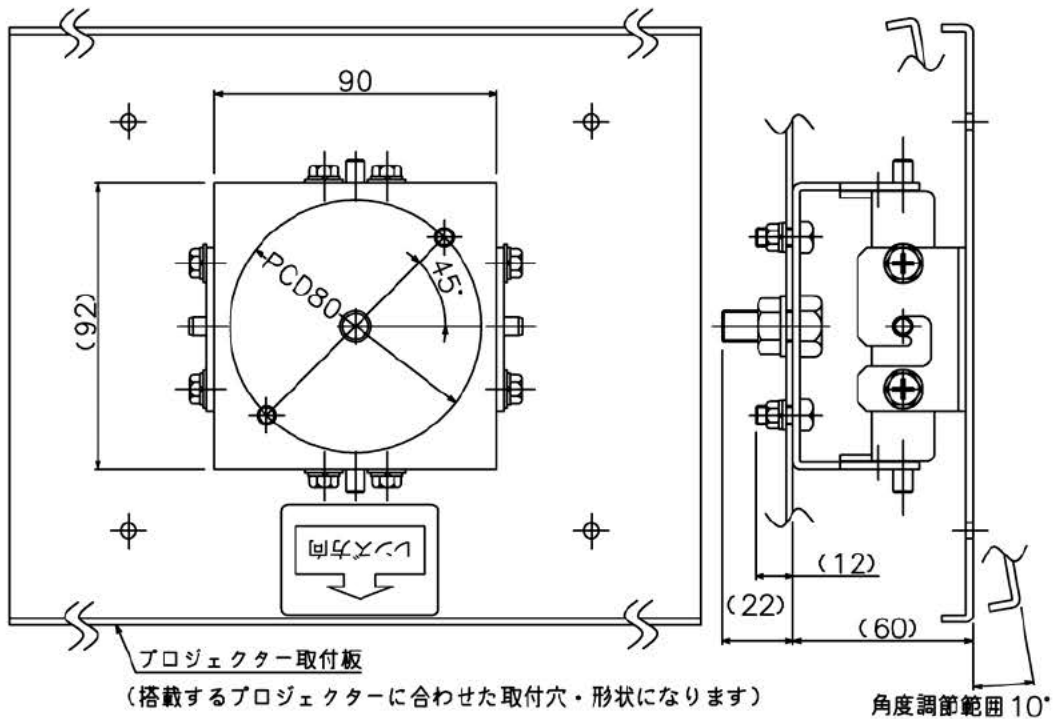


- 映像の左右位置を調整する
吊金具Aの左右調整ねじ(天面3ヶ所)を全てゆるめます。
スクリーン面に対しての映像の左右角度を調整し、ゆるめていたねじを固定します。



全体のレベルを調整して、映像をスクリーンの中央に合わせます。

仕様



質量 : 約 3.0kg

仕様およびデザインは、改良のため予告なく変更することがあります。

株式会社ホームシアター

〒120-0005 東京都足立区綾瀬 3-25-18
tel:03-3629-5410 fax:03-3629-8828
E-mail: info@hometheater.co.jp

お客様ご相談窓口

☎ 0120-212-750

受付時間: 平日 9:00~18:00