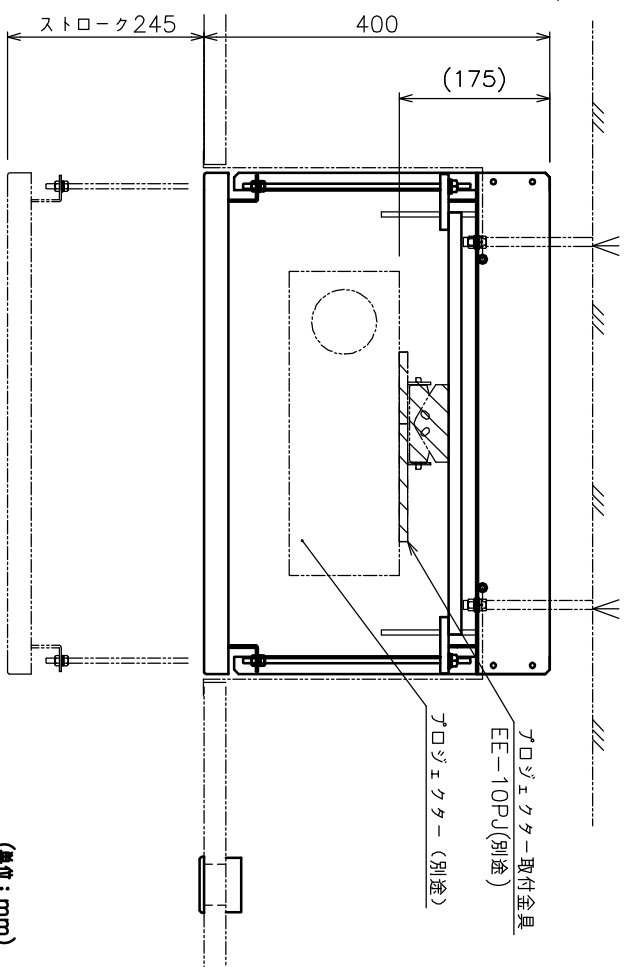
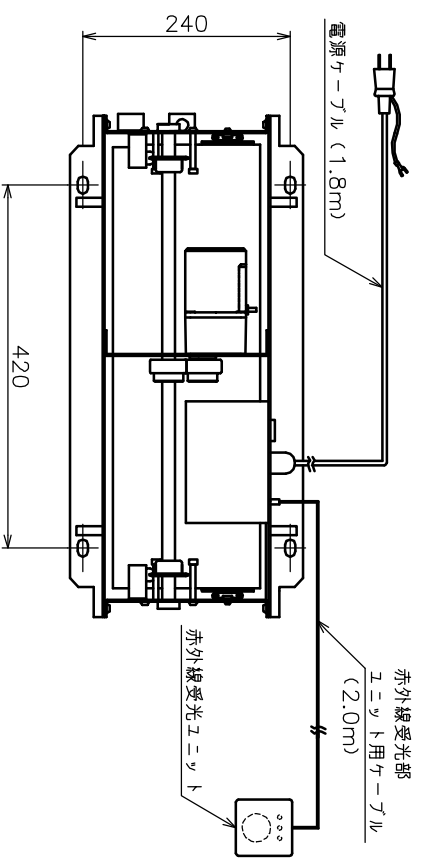


質量：21.0kg



(単位：mm)

NAME	省スペース昇降装置	DATE	NOV/2007
	EE-401H		

