

設置説明書

お客様へ

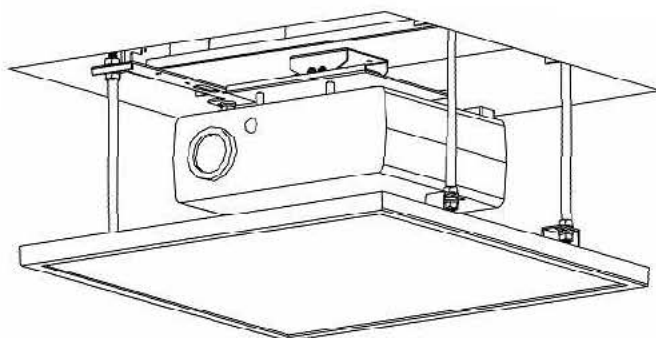
このたびは、当社製品をお買い上げいただきまして、誠にありがとうございます。

本機の取り付けには専門の技術が必要となりますので、販売店や施工業者に依頼してください。

施工業者様へ

お客様の安全のため、取付場所の強度には、本機および取付金具の荷重に耐えるよう十分注意の上、設置施工をお願いいたします。取付場所の構造や強度は、設置毎に異なりますので、施工業者様が調査の上、最適な取付方法を選択し施工を行ってください。

- 設置後は、リミットスイッチによる自動停止(上・下)を必ず確認してください。
- 確認後は、この設置説明書と取扱説明書をお客様へお渡しください。



もくじ

安全上のご注意	2~4
付属品の確認	5
本機の構成と各部のなまえ	6
取付工事上の留意点	8
設置要領	9~17
自動停止位置を変更したい場合	14
● 設定変更のまえに必ずお読みください	
仕様	18

- この設置説明書と取扱説明書をよくお読みのうえ、正しくお使いください。ご使用後は保証書と一緒に大切に保管し、必要なときにお読みください。

安全上のご注意

安全のために、必ずお守りください。

本説明書ではお使いになる人や他の人への危害、財産への損害を未然に防止するために、必ずお守りいただくことを次のように説明しています。

表示内容を見逃して誤った取り扱いをしたときに生じる危害や損害の程度を次の表示で区分し、説明しています。



警告

この表示の欄は、死亡または重傷などを負う可能性が想定される内容を示しています。



注意

この表示の欄は、傷害を負う可能性または物的損害のみが発生する可能性が想定される内容を示しています。

お守りいただく内容の種類を、次の絵表示で区分し、説明しています。(下記は絵表示の一例です。)



このような絵表示は、してはいけない「禁止」内容を示しています。



このような絵表示は、必ず実行していただく「強制」内容を示しています。

警告



電気配線工事は、必ず電気工事登録業者に依頼する
施工に不備があると、感電や火災などの原因になります。



工事専門業者以外は取り付け、取り外し工事をしない
工事の不備により、本機が落下してけがの原因となります。



長期使用を考慮して設置場所の強度を確保する
長期使用により設置場所の強度が不足すると本機が落下してけがの原因となります。



荷重に耐えられない場所に取り付けない
取付部の強度が弱いと本機が落下してけがの原因となります。



設置工事部品は、必ず付属品及び指定の部品(別売部品等)を使用する
当社指定部品を使用しないと、本機の落下・感電・火災および動作音や振動が大きくなる原因になります。

警告



持ち運ぶときは衝撃を与えない、本機を落とさない
破損したまま使用すると、火災・感電・けがの原因となります。



コンセントや配線器具の定格を超える使い方や交流 100V(50/60Hz)以外では使用しない
たこ足配線など、定格を超えると発熱により、火災の原因になります。



接続ケーブルの配線は、途中接続やより線の使用はせず所定のケーブルを使用して確実に接続する
端子接続部にケーブルの外力が伝わらないように確実に固定しないと、故障や発熱、火災の原因になります。



アース端子を電源コンセントに差し込まない
アース線はアース端子以外には接続しないでください。火災・感電の原因になります。



電源ケーブルや電源プラグを破損するようなことはしない
(傷つけたり、加工したり、高温部に近づけたり、無理に曲げたり、ねじったり、引っ張ったり、重い物を載せたり、束ねたりしない)
傷んだまま使用すると、感電・ショート・火災の原因になります。



電源プラグを差し込む際は、電源プラグ側だけでなく、コンセント側にもホコリの付着、詰まり、がたつきがないことを確認し、根元まで確実に差し込む
ホコリの付着、詰まり、がたつきがあると、感電、火災の原因になります。コンセントにがたつきがある場合は交換してください。



分解禁止

分解や修理・改造をしない
火災・感電の原因になります。修理は、取扱店または当社までご相談ください。



本機に取り付けるプロジェクターは、必ず適用製品を使用する
適用プロジェクター以外を取り付けると、本機またはプロジェクターが落下する原因になります。

注意



本機の動く範囲内に動きを妨げるものや、壊れやすいものを置かない
製品や置いたものが破損する原因になります。



本機を無理に引き出さない
本体または機構が破損したり、脱落する原因になります。



アース線を必ず接続する

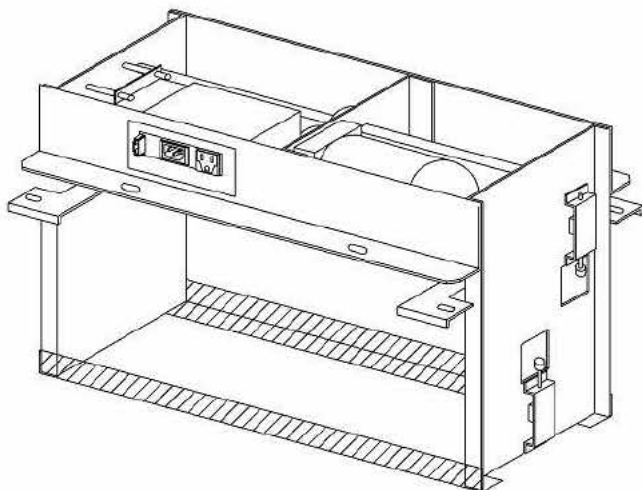
アース線を
接続する

安全のために必ず、アース接続をおこなってください。アース接続は必ず電源プラグ
をコンセントに差し込む前におこなってください。また、アース接続を外す場合は、
必ず電源プラグをコンセントより抜いてからおこなってください。
アース線が不確実な場合は、故障や漏電のときに感電の原因になることがあります。

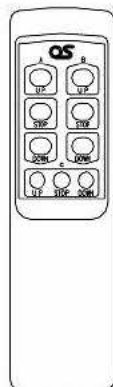
取り扱い上の不備、または天災等による事故・損傷について当社は責任を負いません。

付属品の確認

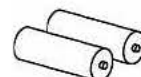
■ 設置の前に必ず確認してください。設置場所・設置方法によっては部品や工具を別途ご用意ください。



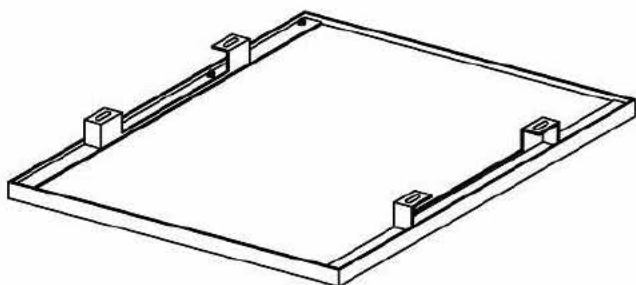
昇降機本体 ×1



リモコン送信機 ×1

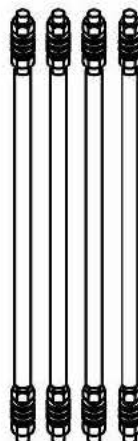


乾電池(単4形) ×2



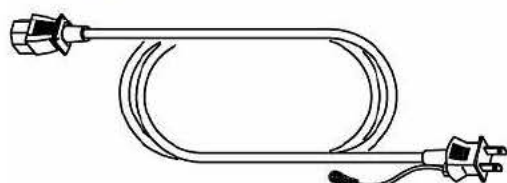
天井カバーセット ×1

- カバー枠 ×1
- 取付金具 ×2
- 合板 ×1
- 皿ねじ ×8

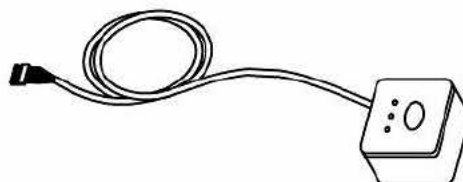


天井カバー吊下金具セット ×4

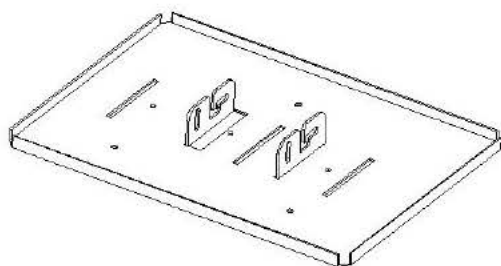
- ナット ×4
- 吊ボルト ×1
- ばね座金 ×2
- 平座金 ×4
- 化粧パイプ×1



電源ケーブル ×1

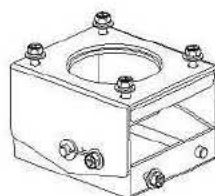


赤外線受光部 ×1



プロジェクター取付金具×1

※ プロジェクター取付金具は、搭載するプロジェクターに合わせた形状・取付穴になります。



角度調整金具×1



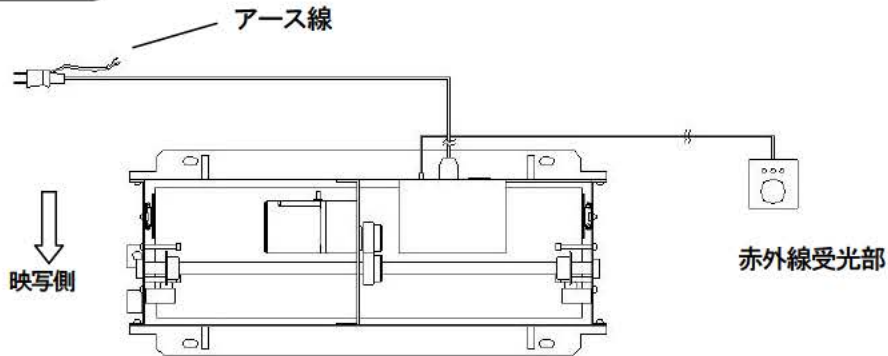
プロジェクター取付ねじセット

※ 搭載するプロジェクターに合わせたねじ・スペーサー・数量になります。

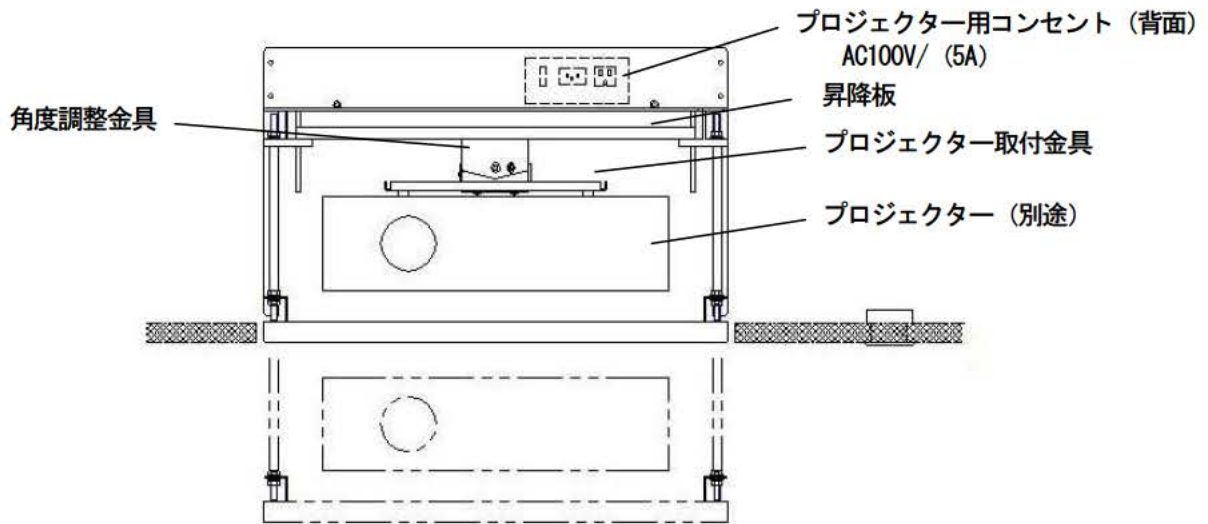
本機の構成と各部のなまえ

下図の部品で構成されていますので、取付工事前に確認してください。

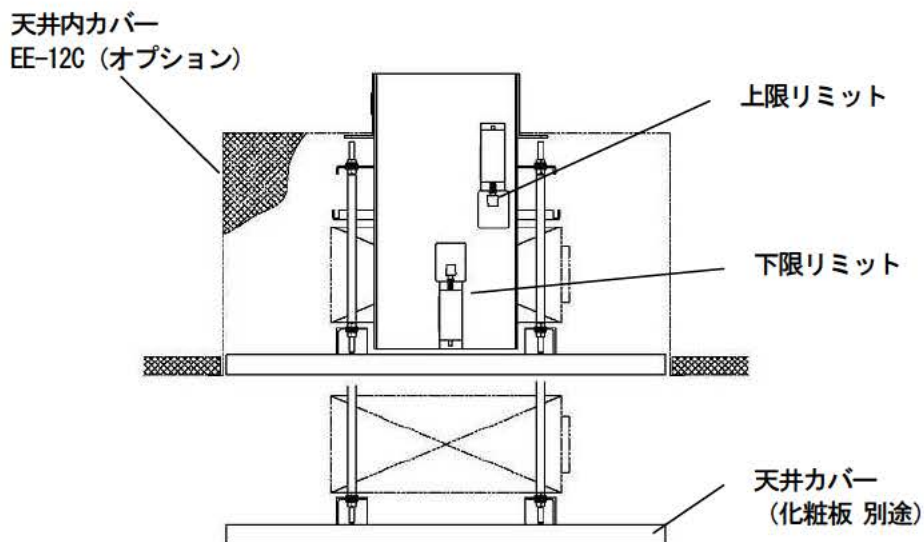
昇降機本体



■ 上から見た図

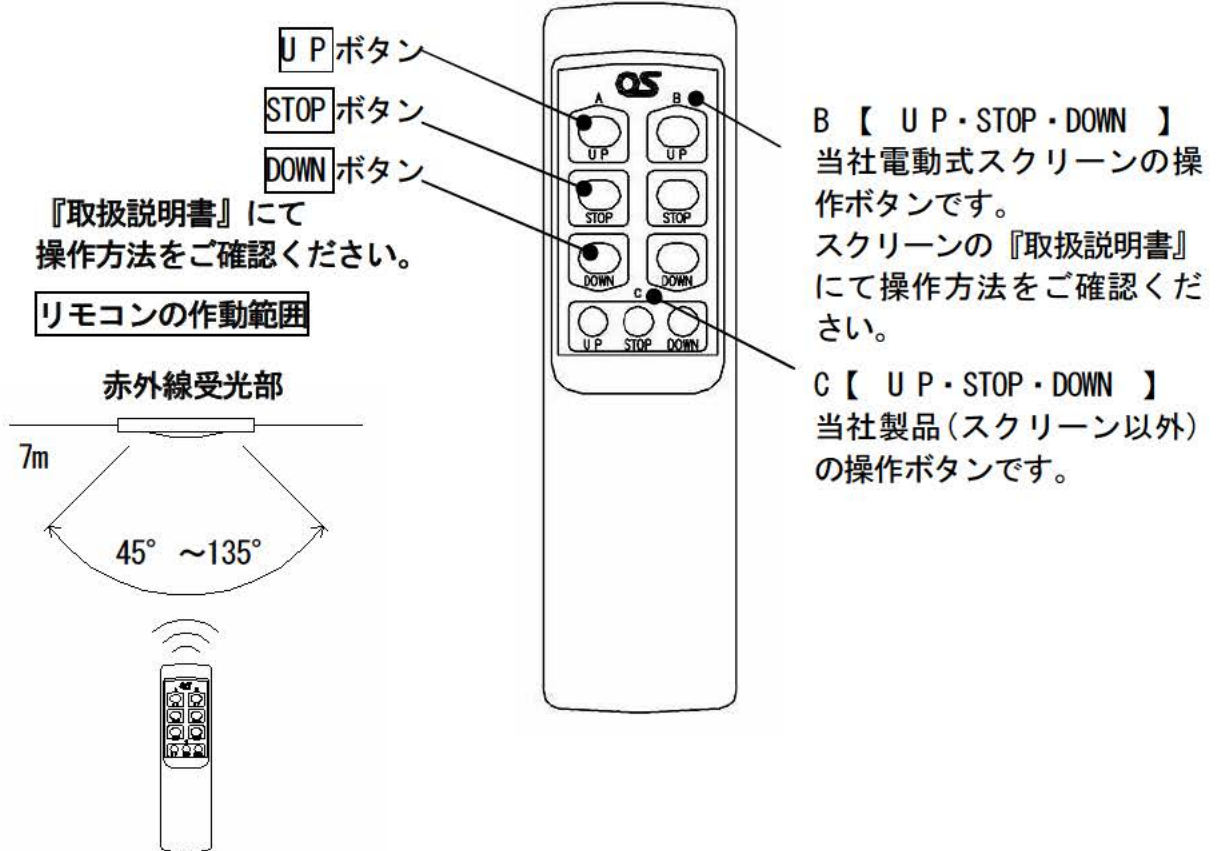


■ 前から見た図



■ 横から見た図

リモコン送信機



注意

赤外線受光部はインバーター照明下では、受信感度が低くなり、到達距離が短くなることがあります。

取付工事上の留意点

本機の性能保障やトラブル防止のため、次の場所には取り付けないでください。

振動や衝撃の加わるおそれのある所 磁気、熱、水蒸気、油煙などの発生源の近く
暖房機器の風が当たる所

取付場所の構造や材質に合った方法で取り付け工事を行ってください。

取付ボルトや電源ケーブルが、壁内部の金属部と接触することがないように設置してください。

取付工事中に製品や床に傷が付かないようにやわらかい毛布や布を使い作業してください。

ねじ止めする時は、締め付け不十分や締め付けすぎがないようにしてください。

取付工事の際は、周囲の安全確保と十分な注意をしてください。

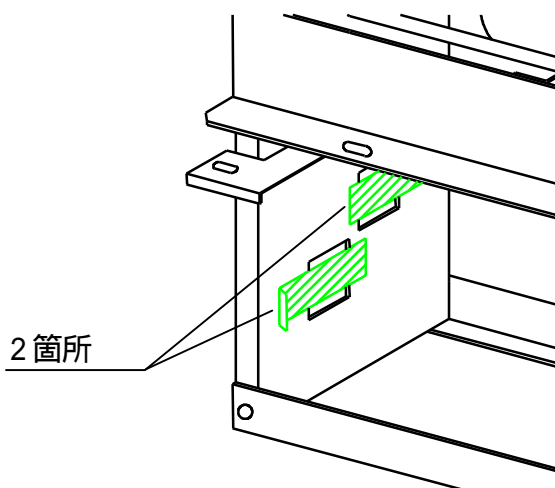


警告

設置面は、仕様に記載している本機の質量と搭載するプロジェクター、化粧板の合計質量を長期間支える強度が必要です。設置面の強度が不足していると本機が脱落する原因になります。

設置前に必ずお読み下さい

スイッチ破損防止の為、2箇所（上下スイッチ部分）に保護テープを貼り付けています。
天井内取付後に必ず保護テープをはがしてください。



注意

必ず保護テープをはがしてから電源を入れて下さい。
保護テープを外さなければ、作動しません。

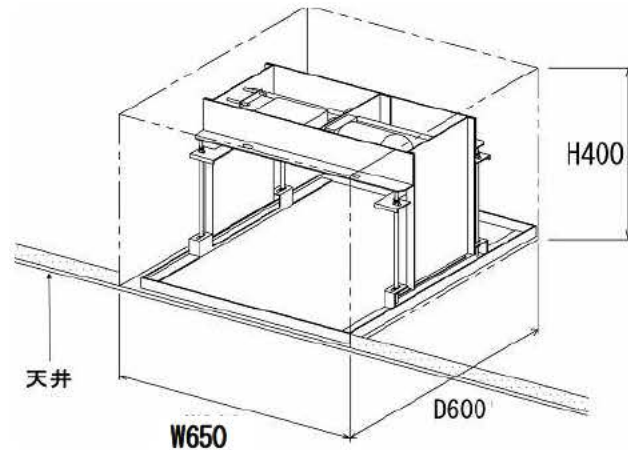
設置要領

(はじめに) 部品には取付箇所、取付方向が決まっていますので、図および説明文をよく確認の上、設置してください。

仕様図 (18 ページ) を基に本体の取付穴位置の確認をしてから設置してください。

■ 本体設置可能スペースの確認

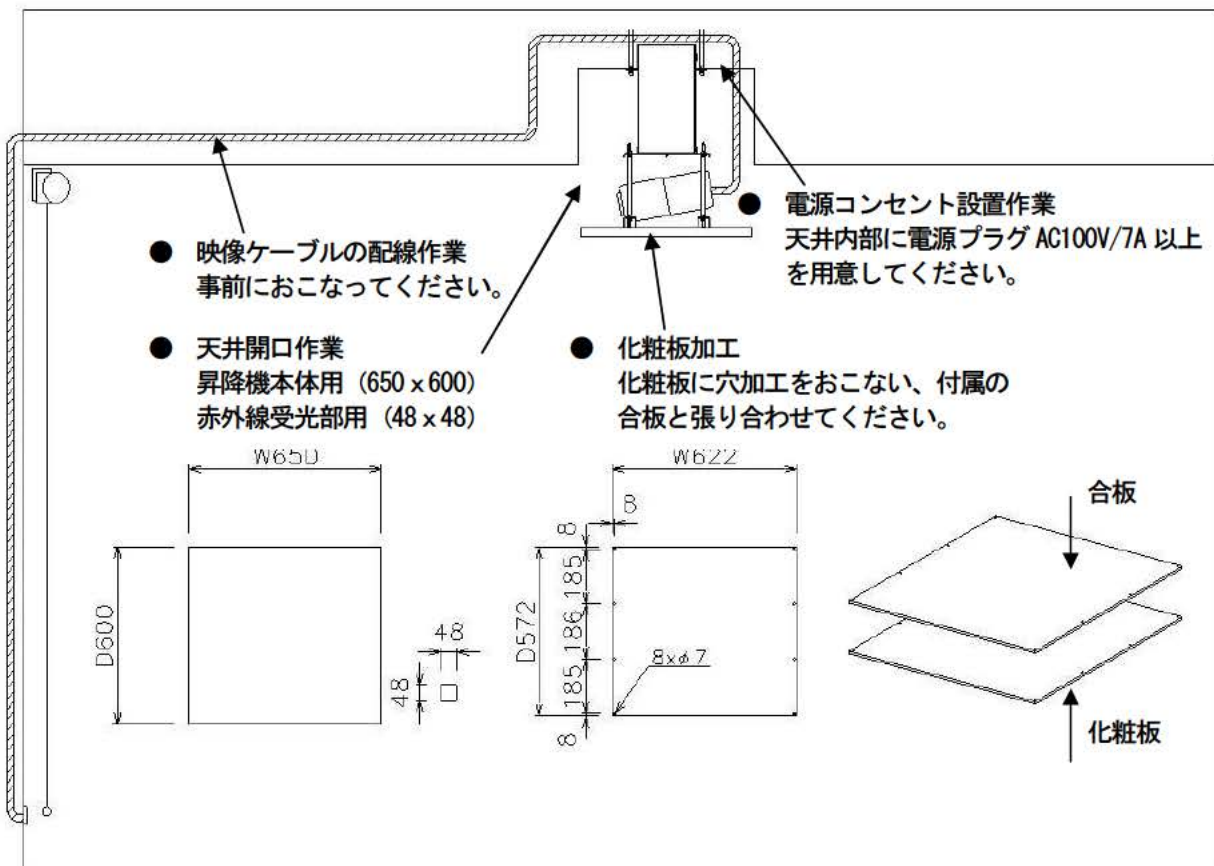
本機設置スペースは、W650×H400×D600 が必要です。設置するにあたり、十分作業ができる空間を確保してください。



■ 事前におこなう作業の確認

設置にあたり下図の作業をおこなってください。

- 天井開口作業について、赤外線受光部の開口位置にご注意ください。
(赤外線受光部ケーブル長は2.0mです)
- 化粧板加工について、天井開口したものを使用することも可能です。



■ 昇降機本体の取り付け

〈はじめに〉 昇降機本体を取り付ける前に、角度調整金具を昇降機本体に組み付けてください。

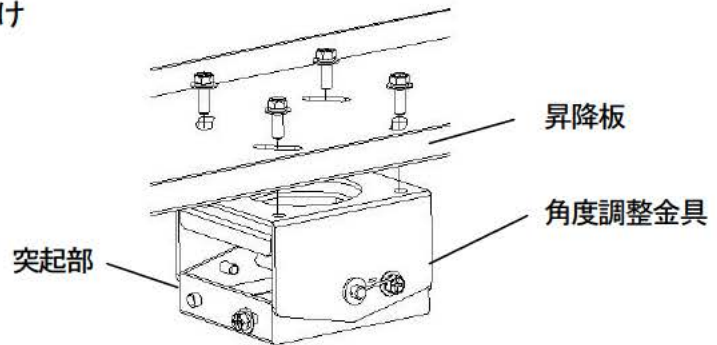
別途ご用意していただくもの

● スパナ(8番、10番、17番)

● プラスドライバー

1) 角度調整金具の昇降機本体への取り付け

角度調整金具の突起部を後側にして昇降板に取り付ける。

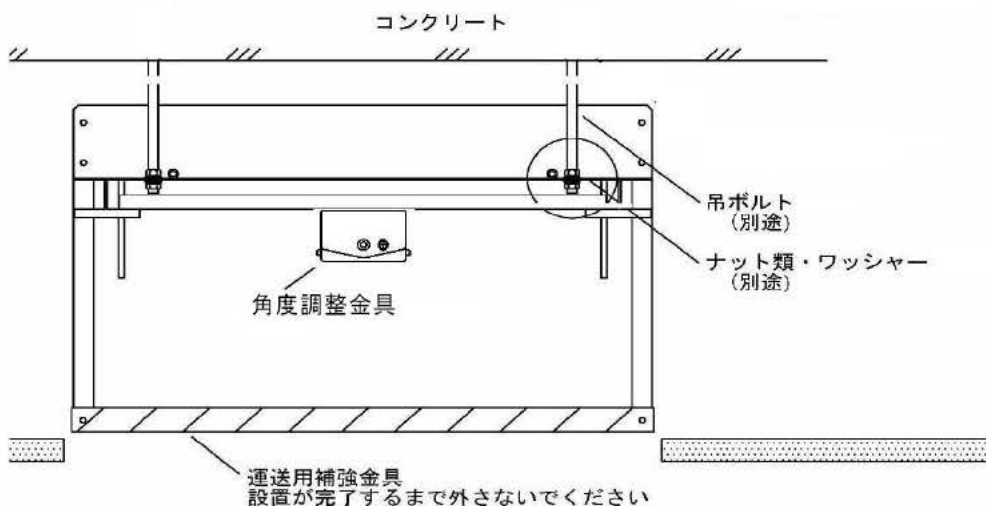
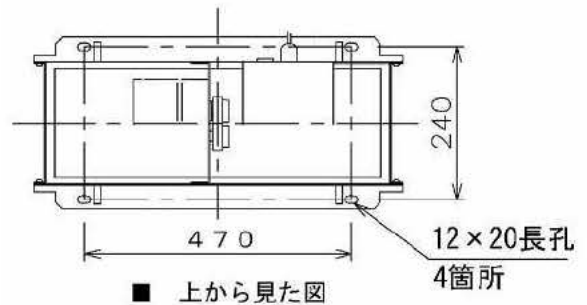


2) 昇降機本体の取り付け

⚠ 警告

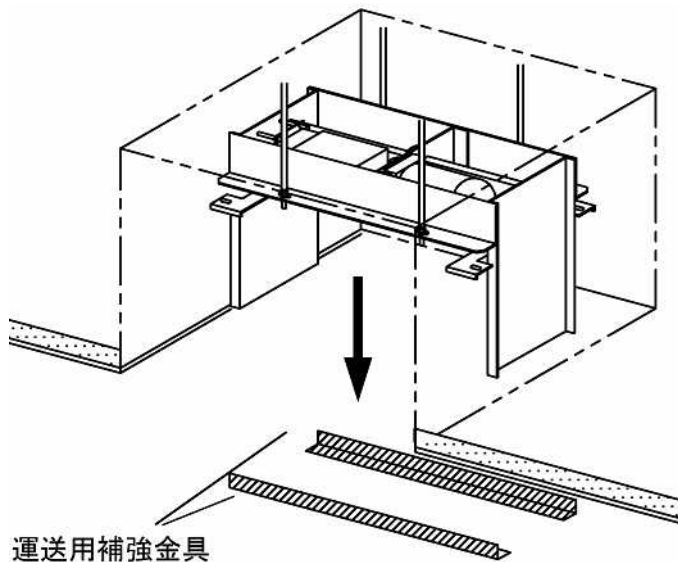
取付部分の下地の仕様、製品および製品積載物の重量により取付方法が異なります。製品を取付の際には適正な支持強度が十分保てる方法で施工してください。支持強度が不足の場合、落下する恐れがあります。

図の取付位置に合わせ、昇降機本体を吊ボルト4本で仮止めし、天井開口位置と昇降機本体の位置を調整します。取付位置が決まりましたら確実に固定してください。



3) 補強金具の取り外し

昇降機本体の取り付けが完了しましたら、昇降機本体下部の運送用補強金具を取り外してください。



警告

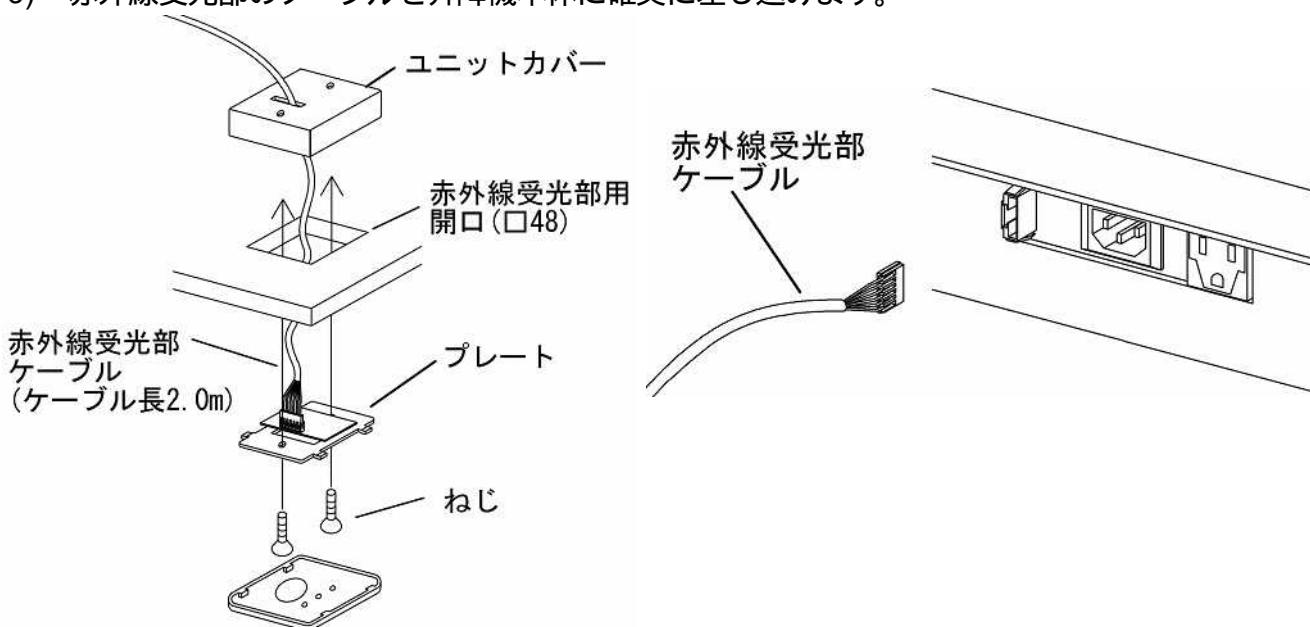
設置完了後には必ず運送用補強金具を取り外してください。取り外しをせずに昇降機を動作させると、プロジェクターが破損する原因になります。

天井内カバーEE-12C(オプション)をご利用のお客様へ

昇降機本体の設置後、別冊の天井内カバー『設置説明書』をご確認の上、取り付けてください。

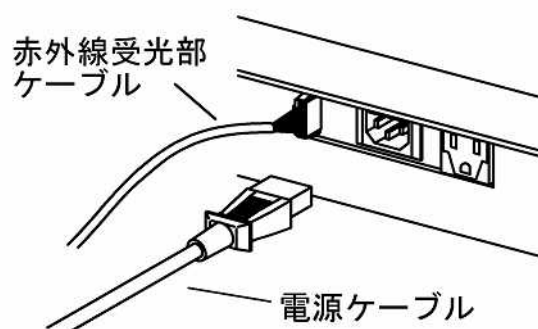
赤外線受光部の取り付け

- 1) 赤外線受光部のユニット部を固定している2本のねじをはずします。
- 2) 天井の開口面をユニットカバーとプレートで挟み、ねじで固定します。
- 3) 赤外線受光部のケーブルを昇降機本体に確実に差し込みます。



電源ケーブルの接続

- 1) 昇降機本体に付属の電源ケーブルを差し込みます。



注意

必ず赤外線受光部の取り付けが完了してから電源ケーブルのプラグを接続してください。故障の原因になります。



注意

赤外線受光部は必ず根元まで差し込んでください。差し込みが不完全ですと、破損の原因になります。

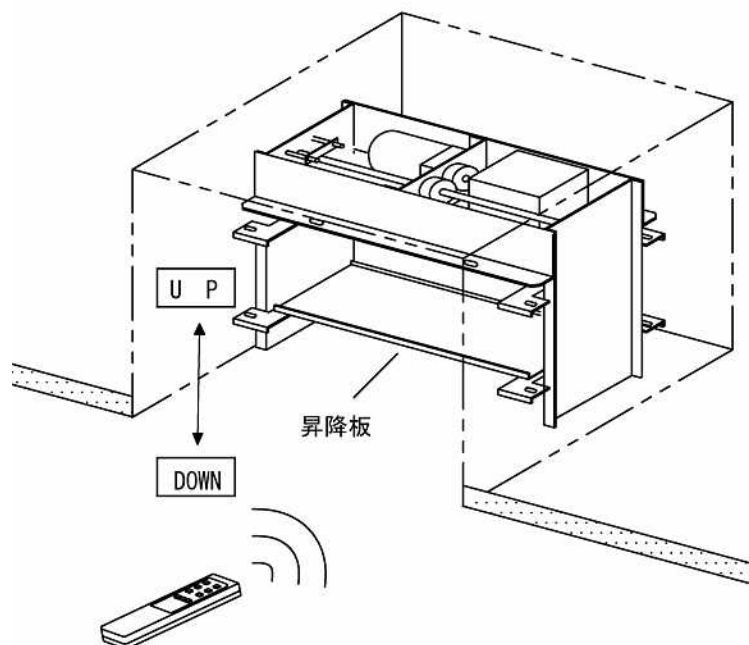
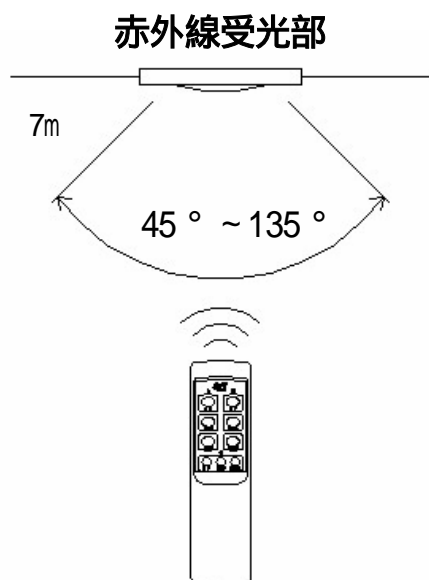


警告

電源プラグは必ず根元まで差し込んでください。差し込みが不完全ですと、感電や発熱による火災の原因になります。

- 2) リモコン送信機の **DOWN** ボタン **UP** ボタンを押して昇降動作を確認してください。確認後は再度 **DOWN** ボタンを押して、昇降板を降ろした状態で止めておいてください。

リモコンの作動範囲



警告

昇降中は直下に人が立つことのないようにしてください。事故の原因になります。

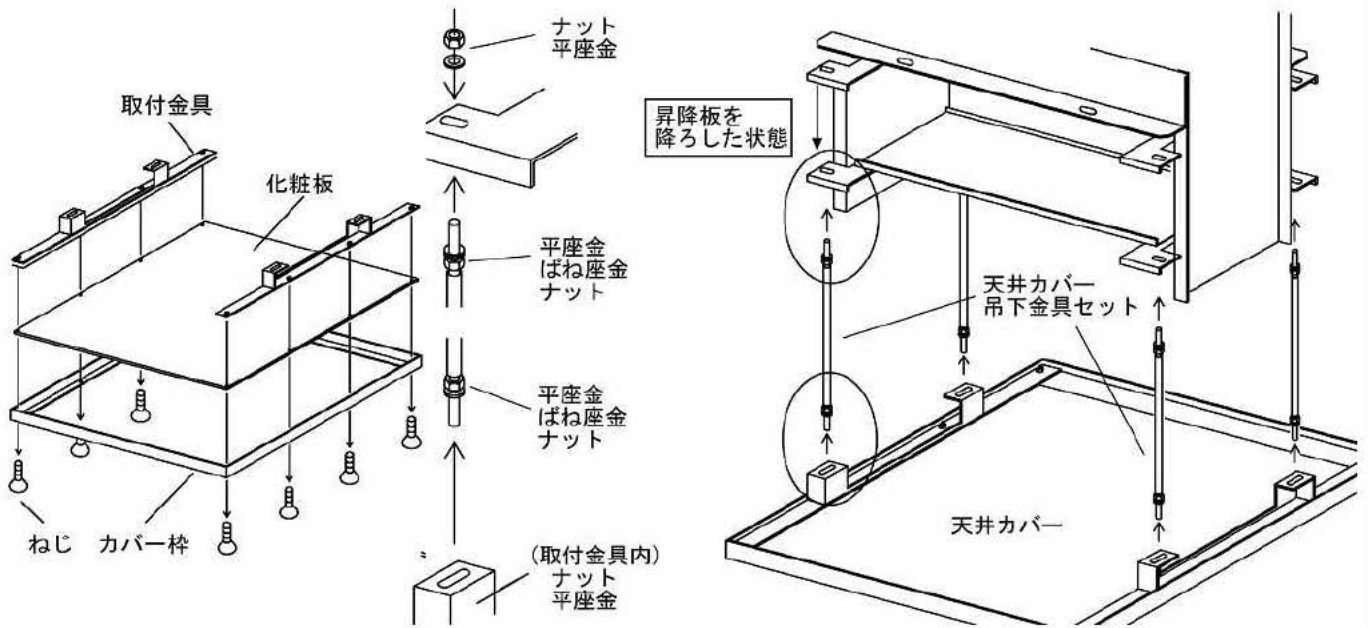


注意

昇降中は昇降機本体を揺らしたり、昇降板を引いたりしないでください。落下の原因になります。

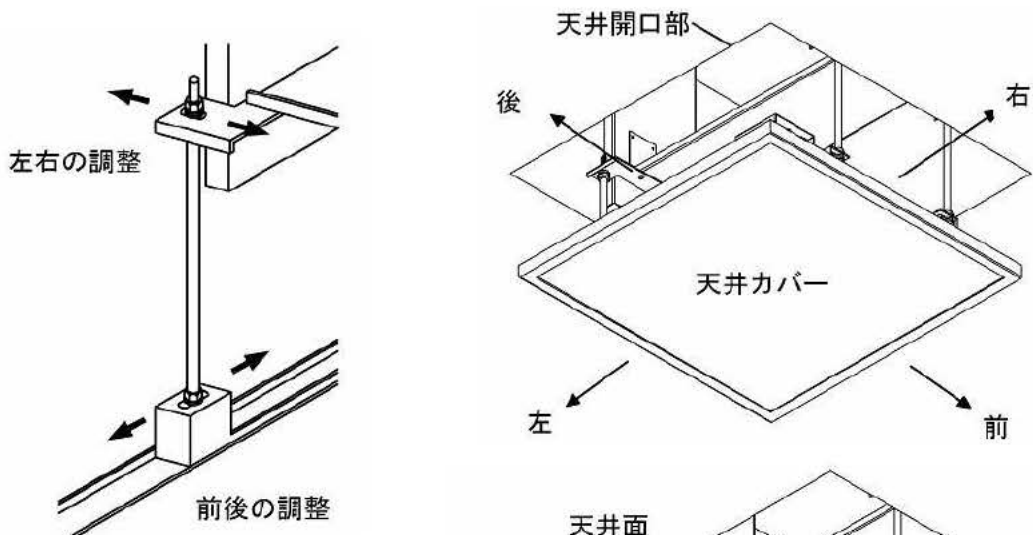
■ 天井カバーの取り付け

- 1) 天井カバーを固定しているねじを全て外します。
- 2) 取付金具とカバー枠で事前加工していた化粧板をはさみ、ねじにて固定します。
- 3) 付属の天井カバー吊下金具セットで天井カバーを取り付けます。



- 4) 取り付けした天井カバーと天井開口部の隙間を調整してください。

- 左右の調整 天井カバー吊下金具の上部ボルト類をゆるめて左右の位置を調整します。
- 前後の調整 天井カバー吊下金具の下部ボルト類をゆるめて前後の位置を調整します。



位置調整の間に昇降機を収納する際は、天井開口部と天井カバーが接触しないように少しずつ収納させてください。

自動停止位置【DOWN位置・UP位置】を変更したい場合

■ 設定変更のまえに必ずお読みください

昇降機の自動停止位置は工場出荷時に標準の位置に設定済みですが、停止位置の変更が必要な場合は以下の点にご注意の上、設定方法にそって正しく設定をしてください。設定後はリミットスイッチによる自動停止(上・下)を必ず確認してください。

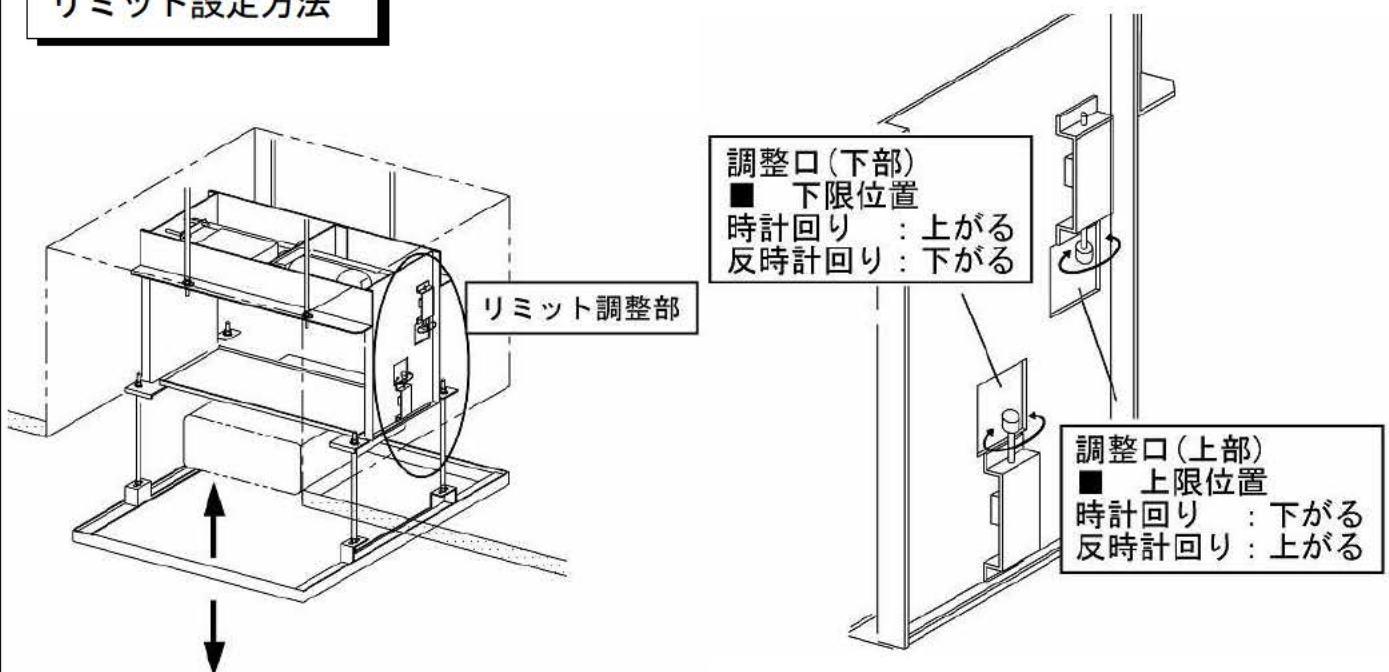
※ リミット調整つまみは昇降位置の微調整用のため調整範囲は約 10mm です。大幅な調整は天井カバー吊下金具でおこなってください。



注意

調整中は昇降機を揺らしたり、押ししたりしないでください。天井開口部と天井カバーが接触して破損または落下の原因となります。

リミット設定方法



■ 自動停止位置【UP】を変更する場合

昇降機側面の上部調整口より調整つまみの確認をしてください。

停止位置を下げる場合は、調整口より調整つまみを時計回りにまわします。下げすぎないように少しずつ調整してください。

停止位置を上げる場合は反時計回りにまわしてください。

■ 自動停止位置【DOWN】を変更する場合

昇降機側面の下部調整口より調整つまみの確認をしてください。

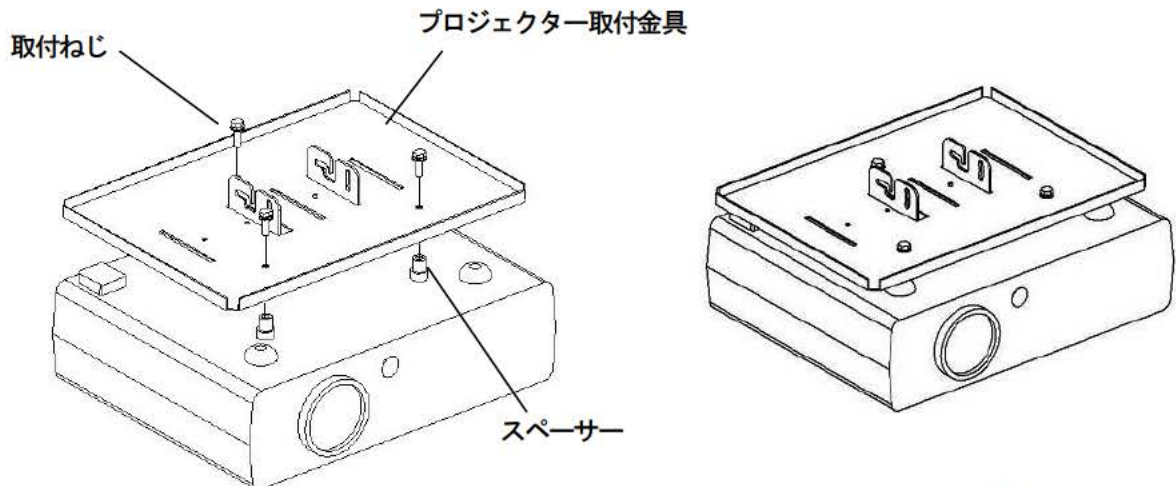
停止位置を上げる場合は、調整口より調整つまみを時計回りにまわします。上げすぎないように少しずつ調整してください。

停止位置を下げる場合は反時計回りにまわしてください。

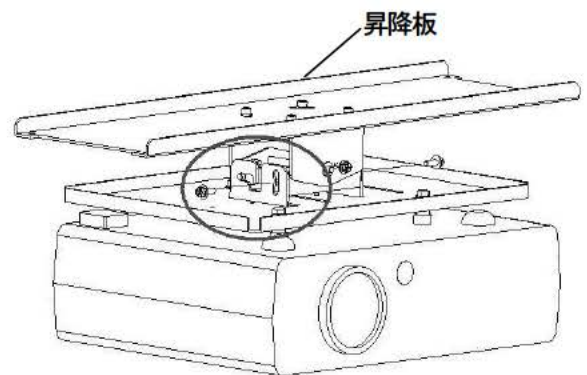
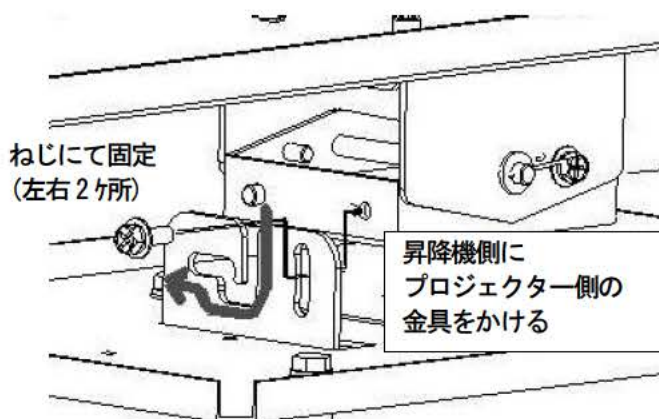
■ プロジェクターの取り付け

<はじめに> 搭載するプロジェクターにプロジェクター取付金具を取り付けます。

- 1) 搭載するプロジェクターを裏返して、プロジェクターの取付穴とプロジェクター取付金具の穴位置を合わせます。
付属のプロジェクター取付ねじセット(ねじ・スペーサー)で確実に固定してください。

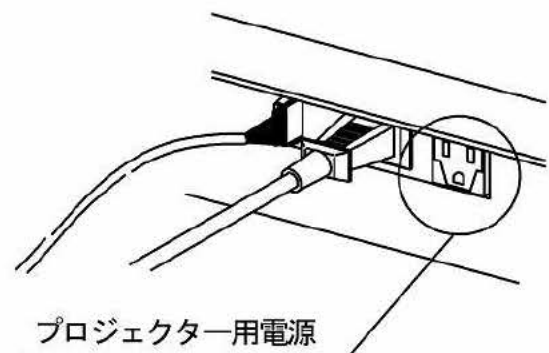


- 2) 昇降板に取り付けていた角度調整金具のねじを外し、プロジェクター側の取付金具をかけます。



- 3) 外していたプロジェクター取付金具のねじを確実に固定します。
- 4) プロジェクターの電源ケーブルを接続します。

※ 昇降機本体裏側にプロジェクター用電源 (100V 5A) があります。



昇降機本体裏側



注意

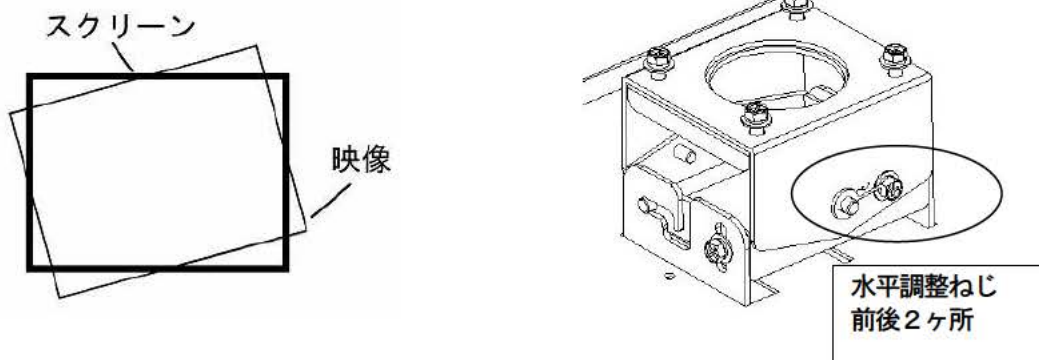
昇降時にケーブルが天井カバー等ではさまれないようにしてください。
ケーブルが破損して故障の原因となります。

■ プロジェクター設置後の調整

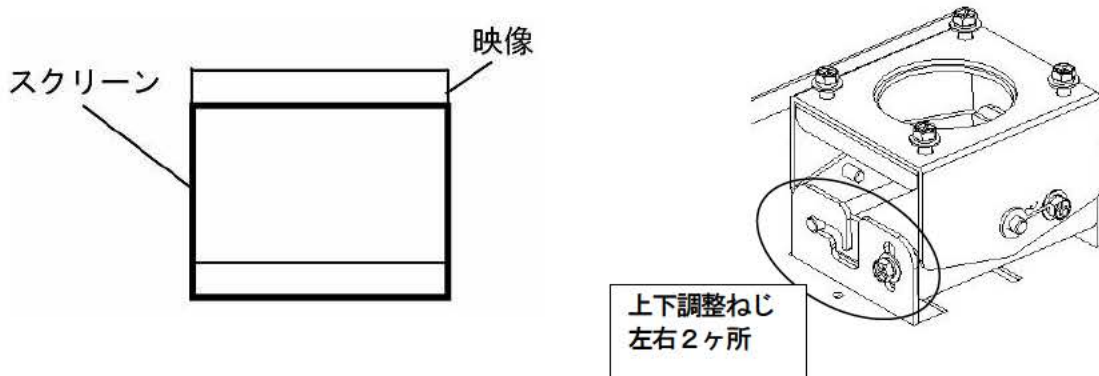
<はじめに> 搭載したプロジェクターの電源を0 Nにし、ズームとレンズシフトである程度スクリーンに映像を合わせてください。

※ プロジェクターの取扱説明書をご覧ください。

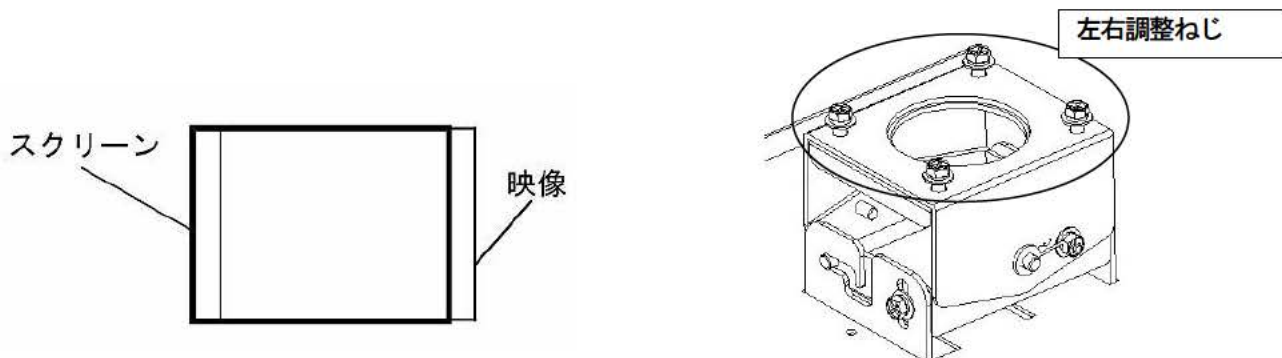
- 映像の水平位置を調整する(角度調整範囲は 20° です)
角度調整金具の水平調整ねじ(前後2ヶ所)を全てゆるめます。
スクリーン面に対しての映像の水平角度を調整し、ゆるめていたねじを固定します。



- 映像の上下位置を調整する(角度調整範囲は上向き 5° 、下向き 10° です)
角度調整金具の上下調整ねじ(左右2ヶ所)を全てゆるめます。
スクリーン面に対しての映像の上下角度を調整し、ゆるめていたねじを固定します。



- 映像の左右位置を調整する
吊金具Aの左右調整ねじ(天面4ヶ所)を全てゆるめます。
スクリーン面に対しての映像の左右角度を調整し、ゆるめていたねじを固定します。



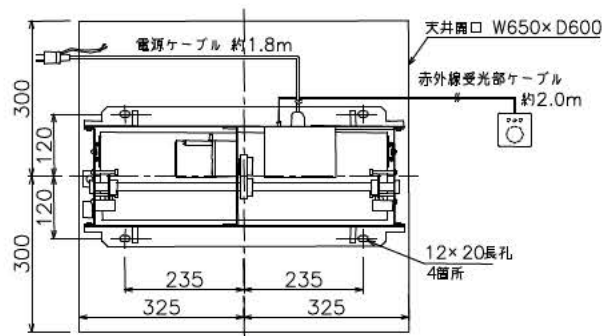
全体のレベルを調整して、映像をスクリーンの中央に合わせます。

故障かな？とおもったら

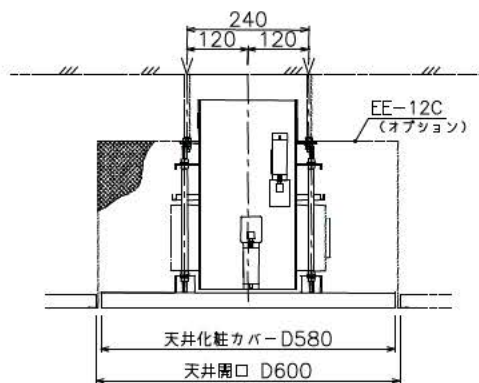
異常が生じたときは修理を依頼する前に次の点検をしてください。点検前に必ず電源プラグを抜いてください。下記の項目にしたがって点検されてもなお異常がある場合は、取扱店またはコンタクトセンターまでお問い合わせください。

症状	チェック	処置
昇降機が動作しない	電源プラグがコンセントにしっかり差し込まれていますか？	AC100V のコンセントに電源プラグを差し込んでください。
	リモコン送信機は赤外線受光部に向けて操作していますか？	リモコン送信機を本体の赤外線受光部に向けて操作してください。
	リモコン送信機と赤外線受光部の間に障害物はありませんか？	障害物を取り除く、または赤外線受光部の取り付け位置を変えてください。
	リモコン送信機の乾電池が消耗していませんか？	乾電池を 2 本とも新しいものに交換してください。(単 4 形)
	モーターの加熱防止装置が働いて停止していませんか？	モーターの冷却のためしばらく放置してから操作してください。(15~20 分)

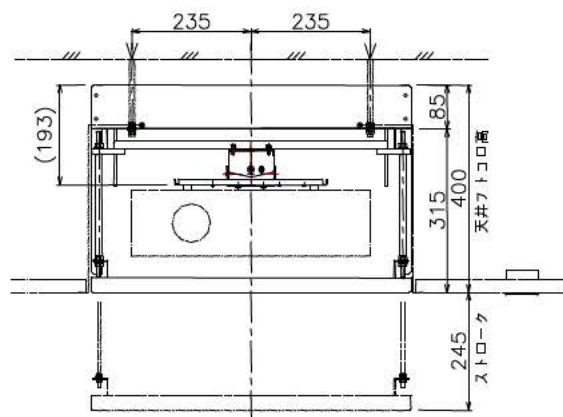
仕様



■上から見た図



■横から見た図



■前から見た図

最新情報につきましてはwebにてご確認ください。

仕様	
吊下荷重	最大 196N(20kgf) (プロジェクター約 15kgf)
昇降速度	20mm/sec
操作方法	リモコン送信機による操作
昇降時消費電力	40W
電源・電圧	AC100V 50/60HZ
コンセント	定格 5A・100V
質量	26Kg(プロジェクター含まず)

※仕様およびデザインは、改良のため予告なく変更することがあります。

株式会社オーエス
株式会社オーエスプラス*e*

コンタクトセンター

〒120-0005 東京都足立区綾瀬 3-25-18

TEL:0120-380-495 FAX:0120-380-496

(受付時間: 平日 9:00~18:00 ※土日祝日を除く)

E-mail: info@os-worldwide.com

※フリーダイヤルに接続できないお客様は、ご面倒ですが下記電話番号までおかけください。

TEL:03-3629-5211 FAX:03-3629-5214