



天井内カバー

EE-14C・EE-15C

設置説明書

- この説明書をよくお読みの上、正しく設置をしてください。
- 本製品はあと施工できません。必ず EE-406H または EE-407H と同時に施工してください。
- 設置は、必ず専門の取付工事業者に依頼してください。
- 設置は、専門技術者が2人以上で行ってください。
- 製品が間違っていないか、付属品がきちんとそろっているか、お確かめください。

安全上のご注意

安全にお使いいただくため、必ずお守りください。



警告

この表示欄の内容を無視して、誤った取り扱いをすると、死亡または重傷を負う可能性があります。



注意

この表示欄の内容を無視して、誤った取り扱いをすると、人的傷害や物的損害の可能性があります。



警告



分解はしない

分解禁止

分解やねじ類をゆるめると、本体の脱落等の恐れがあります。



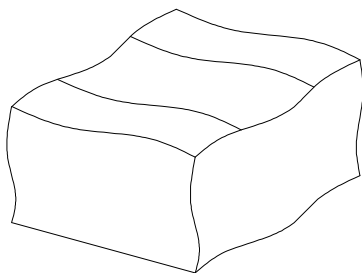
プロジェクターや天井カバーにぶらさがったり、物を掛けたりしない

ぶらさがり禁止

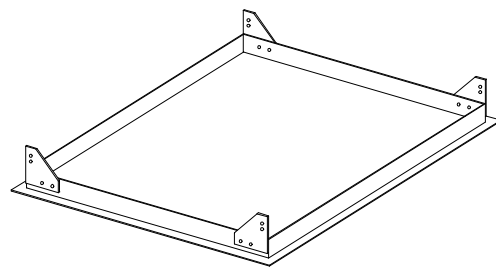
本体またはプロジェクターが脱落する恐れがあります。

取り扱い上の不備、または天災等による事故・損傷について当社は一切責任を負いません。

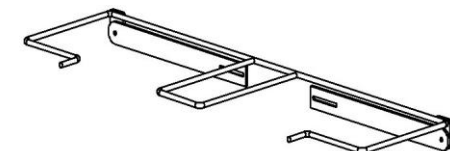
セット内容の確認



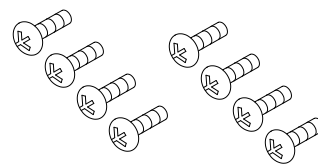
天井内カバー（生地製） ×1



天井開口枠 ×1



カバー取付金具 ×2



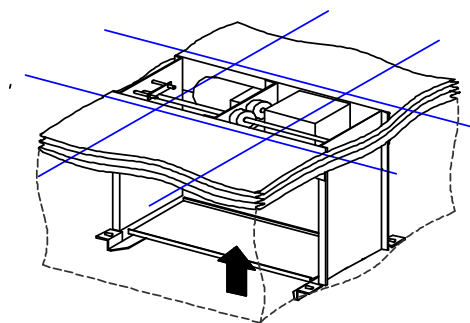
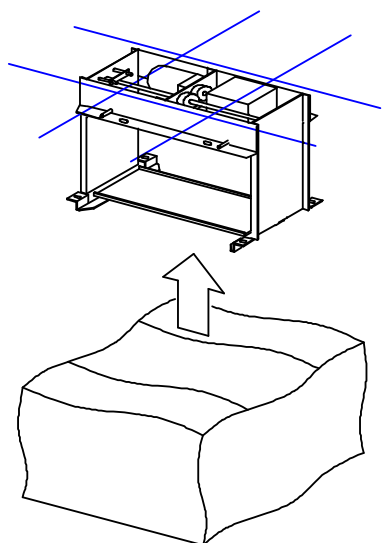
ねじ (M4×8) ×8

※仕様およびデザインは、改良のため予告なく変更することがあります。

設置方法

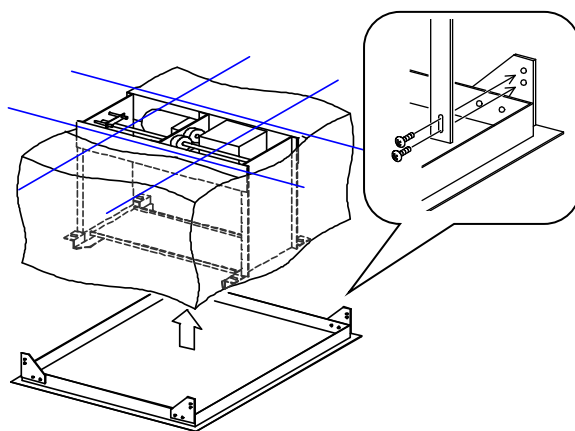
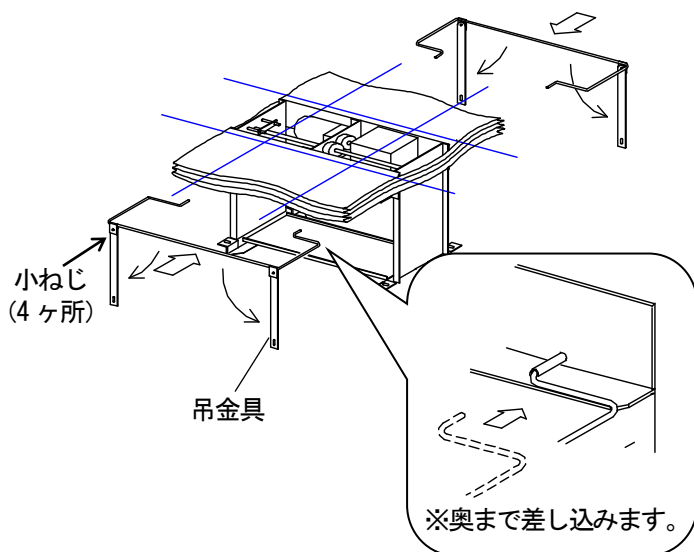
【はじめに】 部品には取付箇所・取付方向が決まっていますので、図および説明書をよく確認の上、設置してください。

- (1) 昇降装置本体を天井に取り付けた後、天井内カバーを取り付けます。 (2) 天井内カバーを上げます。



- (3) カバー取付金具の吊金具を固定している小ねじを緩め、吊金具を垂直の状態にして小ねじを締め付けます。次に、昇降装置本体にカバー取付金具を下図のように取り付けます。
(この時 天井内カバーは上げたまま作業をしてください。)

- (4) 上げていたカバーを下ろし、天井開口枠をねじにて取り付けます。



警告

ねじ類は確実に取り付けてください。取り付けが不十分ですと製品が落下してけがの原因になります。

製造販売元 株式会社 **オーエスエム**

連絡先:株式会社オーエス テクニカルサポートセンター

〒557-0063 大阪市西成区南津守 6-5-53

TEL:0120-465-040 FAX:0120-380-496

(受付時間:平日 9:00~17:50 ※土日祝祭日を除く)

E-mail : info@os-worldwide.com