

設置説明書

お客様へ

このたびは、当社製品をお買い上げいただき、ありがとうございます。

本機の取り付けには専門の技術が必要となりますので、販売店や専門の施工業者様に依頼してください。

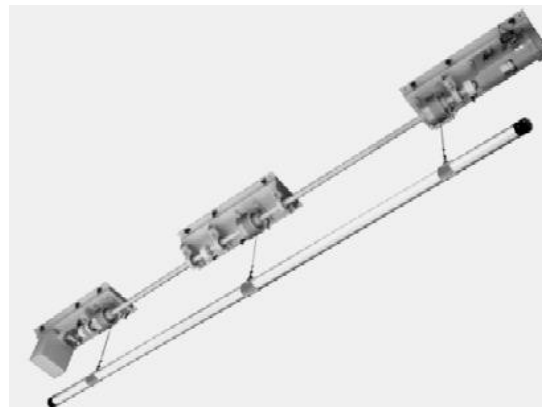
施工業者様へ

設置するにあたり、吊バトンのため高所の足場や、チェーンブロックなどを別途ご用意ください。

その他準備品は「別途ご用意いただくもの」をご参照ください。

お客様の安全のため設置場所の強度には十分ご注意の上、設置施工をお願いします。

- 工事を請け負われた工事業者様は、設置完了後にこの設置説明書と添付の取扱説明書および保証書をお客様へご説明の後お渡しください。



BEL-TL6S6W80

もくじ

安全上のご注意	2~3
仕様	4
付属品の確認	4
設置の前に	5
別途ご用意いただくもの	5
設置要領	5~11

安全上のご注意

安全のために、必ずお守りください。

本説明書ではお使いになる人や他の人への危害、財産への損害を未然に防止するために必ずお守りいただくことを次のように説明しています。

- 表示内容を見逃して誤った取り扱いをしたときに生じる危害や損害の程度を次の表示で区分し、説明しています。



警告

この表示の欄は、死亡または重傷などを負う可能性が想定される内容を示しています。



注意

この表示の欄は、傷害を負う可能性または物的損害のみが発生する可能性が想定される内容を示しています。

- お守りいただく内容の種類を次の絵表示で区分し説明しています。
(下記は絵表示の一例です。)



このような絵表示は、してはいけない「禁止」内容を示しています。



このような絵表示は、必ず実行していただく「強制」内容を示しています。

警告



組立ておよび設置は必ず専門技術者が 2 人以上で行う

1人での作業や不慣れな組立て・設置は、思わぬけがを負うことや、本機が落下する恐れがあります。



設置場所の強度確認の上、質量に耐える場所に設置する

長期使用を考慮し、強度不足の場合は必ず補強をしてください。思わぬけがを負うことや、本機が落下する恐れがあります。



異常時や本体に水が入った場合は、運転を中止する

異常な音や臭いがする場合等動作に異常がある時や、本体に水が入った場合は、すぐ **STOP** ボタンを押して使用を中止してください。そのまま使用すると火災や故障の原因となります。中止後は、取扱店または当社に相談してください。



バトンパイプにぶら下がったり、不安定な状態で物を掛けたりしない

本体またはバトンの破損の原因になり、危険も伴います。



バトンを無理に引き出さない

本体または機構が破損したり、ワイヤーが傷む原因になります。



分解禁止

分解や修理・改造をしない

火災・感電の原因になります。 ● 修理は、取扱店または当社までご相談ください。

注意



作業時はヘルメットの着用、高所では安全帯を使用する



バトンを昇降させる時は周囲に人や障害物がないことを確認する



バトンが揺れている状態で昇降させない



ワイヤーが緩んでいる状態で昇降させない



昇降動作中に吊荷の下には入らない



吊りバトンとしての用途以外の使い方をしない
破損の原因になります。

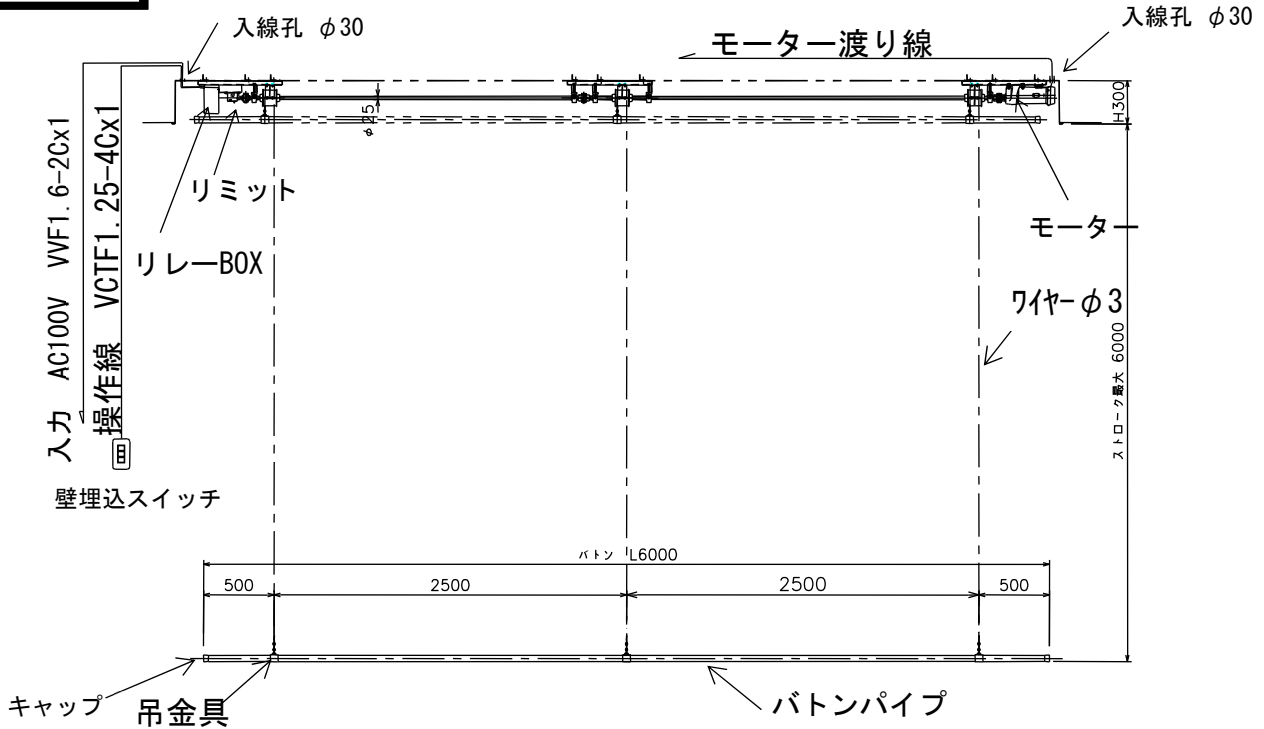
注意



作業時はヘルメットの着用、高所では安全帯を使用する

■ 取り扱い上の不備、または天災等による事故・損傷について当社は責任を負いません。

仕様

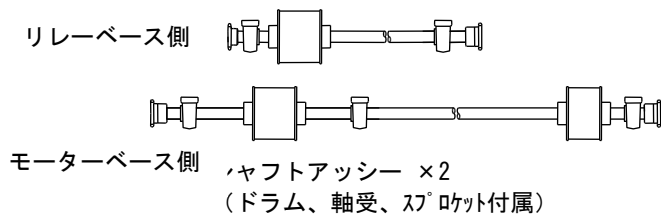
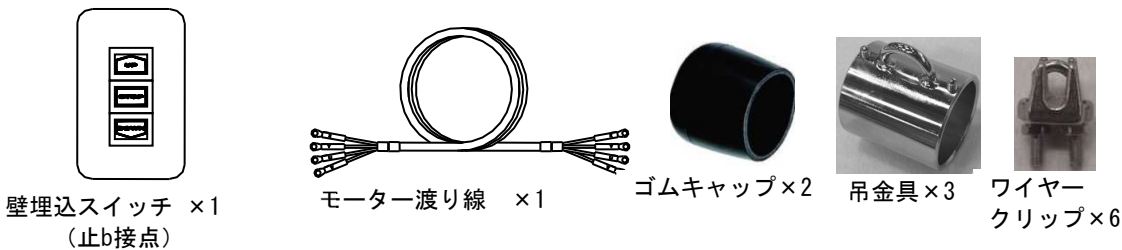
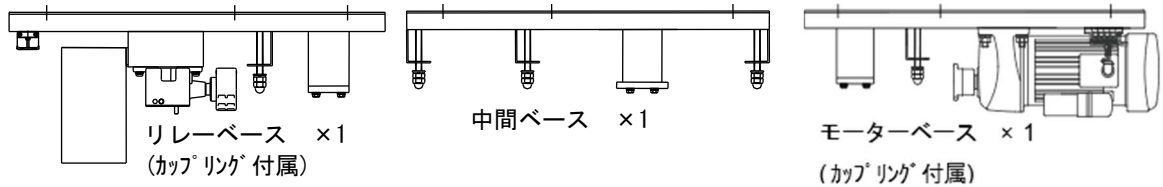


形式	モーター 電源電圧/出力	ドラム径 (mm)	昇降速度 (mm/sec)	ボタンパイプ				ワイヤー 径	最大吊下 荷重N (kgf)
				径	長さ	吊点数	ストローク		
BEL-T	単相100V/200W	φ115	110 (50Hz) 135 (60Hz)	φ 42.7x2.0	6000	3	6000	φ3	784 (80)

※上記仕様図は設置の一例です。

付属品の確認

■ 設置の前に必ず確認してください。
(物件によっては、内容が変更になることがあります)



ボタンパイプ×1
(2分割ジョイント式)

設置の前に

- 本機の取付けには専門の技術が必要となりますので、販売店や施工業者に依頼してください。
- 埋込スイッチの取り付けは、すでに設置されているスイッチボックスをご使用ください。
(スイッチボックスが無い場合は、市販の露出ボックスやはさみ金具等を別途ご用意ください。)
- 屋内配線工事は、必ず電気工事士の有資格者が行ってください。
- 設置後は、この説明書と添付の取扱説明書および保証書を使用者（運用責任者）へお渡しして、大切に保管いただいでください。

別途ご用意いただくもの

設置にあたり、以下の道具・資材および部材をあらかじめご用意ください。

- 作業高さにあった足場（ローリングタワーまたは建築足場）
- チェンブロックまたは電動ウインチ（吊荷重に対応したもの）
- 玉掛に必要なワイヤーロープ、スリングベルト等
- 電動ドリル、インパクトドライバー等
- スパナ類（モーターベース、リレーベースの固定用）
- 電気配線、結線に必要な工具
- ドライバー、プライヤー、ワイヤーカッター
- 水準器
- 養生材
- 梱包材の解体道具

設置要領

以下設置要領は、取付用ボックスまたはブドウ棚が設置され、電源線AC100V、操作線が用意されていることを前提に説明しています。

また、物件ごとに設置環境が異なることが多いため、一例として説明しています。

なお、お取り扱い上の不備、天災等によるトラブル、事故等について当社は責任を負いかねます。基本的には、各現場毎の施工図面を用いて作業を進めてください。

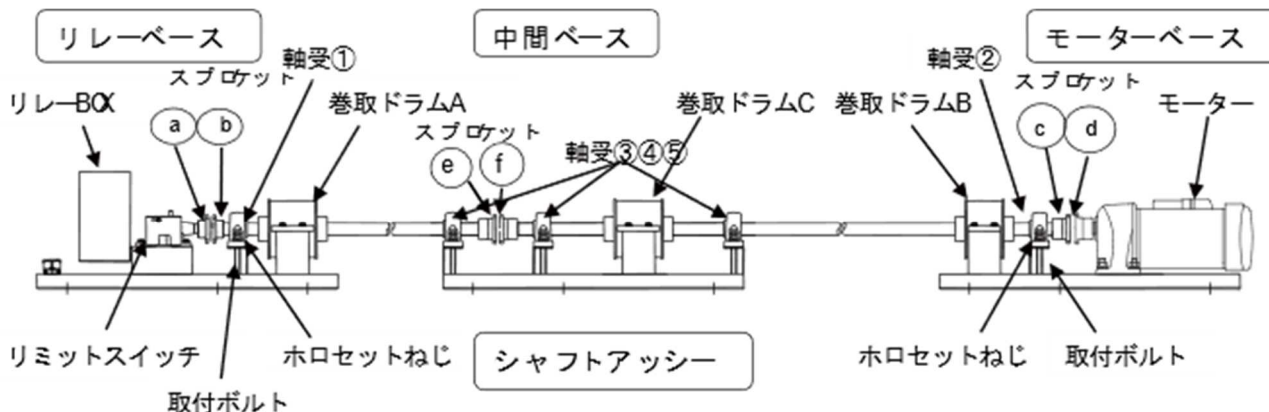
作業手順は、以下の通りです。

- ① バトンの仮組立て・寸法取り
- ② 取り付け位置墨出し
- ③ モーターベース・中間ベース・リレーベース取り付け
- ④ シャフトアッシーの取り付け
- ⑤ 結線
- ⑥ バトンパイプの取り付け
- ⑦ リミット位置調整
- ⑧ ボルト類の増締め、確認

① バトンの仮組立て・寸法取り

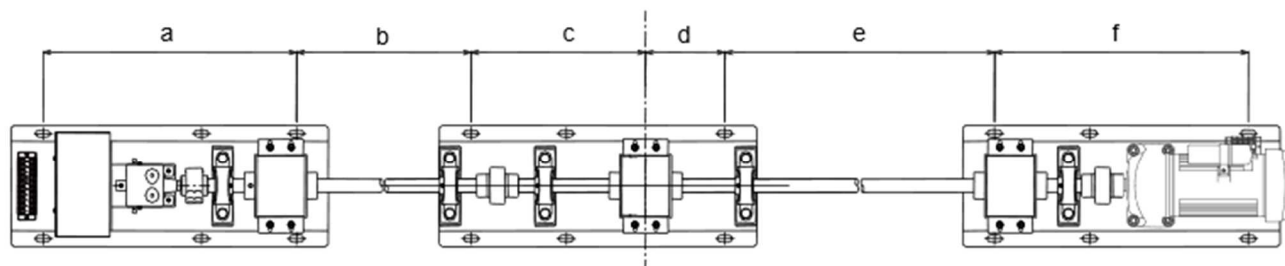
まず施工図面と現場を見比べて、相互が一致しているかを確認してください。
 施工図面と異なる箇所がありましたら、図面上に記録を残し、現場担当者と打ち合わせてください。
 施工図面と現場が異なっているまま工事を行うと、重大なトラブルや事故につながる可能性がありますので、注意してください。
 また障害物などで施工図面通りに設置できない場合も、現場担当者と打ち合わせてください。

(1) 仮組立ては床面で行います。作業時は床面に養生処理を行ってください。



リレーベース、中間ベース、モーターベースを適切に配置し、シャフトアッシーの軸受を図に沿って、それぞれのベースの取付ボルトにはめ込み、仮組みを行います。
 シャフトアッシーに付属の軸受①②③④⑤ならびに巻取ドラムA・B・Cの位置がずれている時は、軸受①②③④⑤のベアリング部にあるホロセットねじ（各2本）を緩め、軸受と取付ボルトの位置が合致するように調整した後、緩めたホロセットねじを締め付けます。

- (2) スプロケット(a)(b)・(c)(d)・(e)(f)を各々カップリングで仮固定します。
 この際、継手ピンは完全には押し込まず、半分ほど押し込み、取り外せるようにしておきます。
- (3) 中間ドラムセンターからベース固定ボルト位置a～fを寸法取り記録します。



(4) 元の状態に分解します。

② 取り付け位置墨出し

センターからの各取付ボルト位置を採寸したら、実際に設置する位置に印を付けます。取付用ボックス内ならば、穿孔して設置用ボルトを吊り下ろします。
ブドウ棚なら、取付用補強下地を施工して、設置用ボルトを吊り下ろしてください。
仮組立ては床面で行います。作業時は床面に養生処理を行ってください。

③ モーターベース・中間ベース・リレーベース取り付け

設置用ボルトに各ベースを設置します。但し、設置後に各ベースの位置調整が行えるよう、ナットは仮締めに留め、締め付けしないでください。（バトン取付け時に調整が必要なため）

④ シャフトアッシーの取り付け

巻取ドラムに巻いているワイヤーは外さないままで作業を行ってください。
もし外してしまったならば、テープなどでワイヤーを外れないようにしてから作業を行ってください。
ワイヤーの巻きを留めない状態で作業を行うと、ワイヤーの巻きがほどけて下まで降りてしまいますので、注意してください。

- (1) シャフトアッシーを安全に十分配慮した方法で引き上げ、軸受①②③④⑤を各ベースの取付ボルトにはめ込み、仮固定します。

ボルトと軸受の位置が合わないときは、ベースの位置を調整しながら行ってください。シャフト部が水平でスムーズな回転をするか確認してください。

各巻取ドラムが正しい位置にあるか、確認してください。

- (2) スプロケット(a) (b)、(c) (d)、(e) (f) をカップリングで固定します。

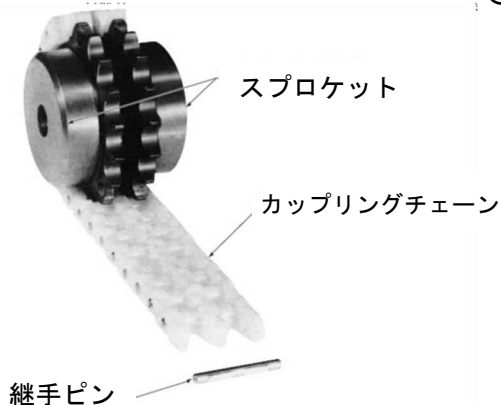
(a) (b) 側は樹脂カップリング、(c) (d)、(e) (f) 側は鋼製カップリングを取り付けます。カップリングの継ぎ目に継手ピンを最後まで押し込んで固定してください。

カップリングがはまりにくい場合は一度各ナットを緩め、ベースとシャフトを水平にします。

カップリングが固定できたら、ベース・軸受①②③④⑤のボルトを本締めします。

各カップリングが固定できたら、巻取ドラムの養生もしくはテープを外してください。余分なワイヤーをほどき、巻取ドラム下5cm ほどの位置にテープなどで目印をつけておいてください。

リレーベース側カップリング



スプロケット間の標準すき間は7.2mmです。

モーターベース側・中間ベース側カップリング



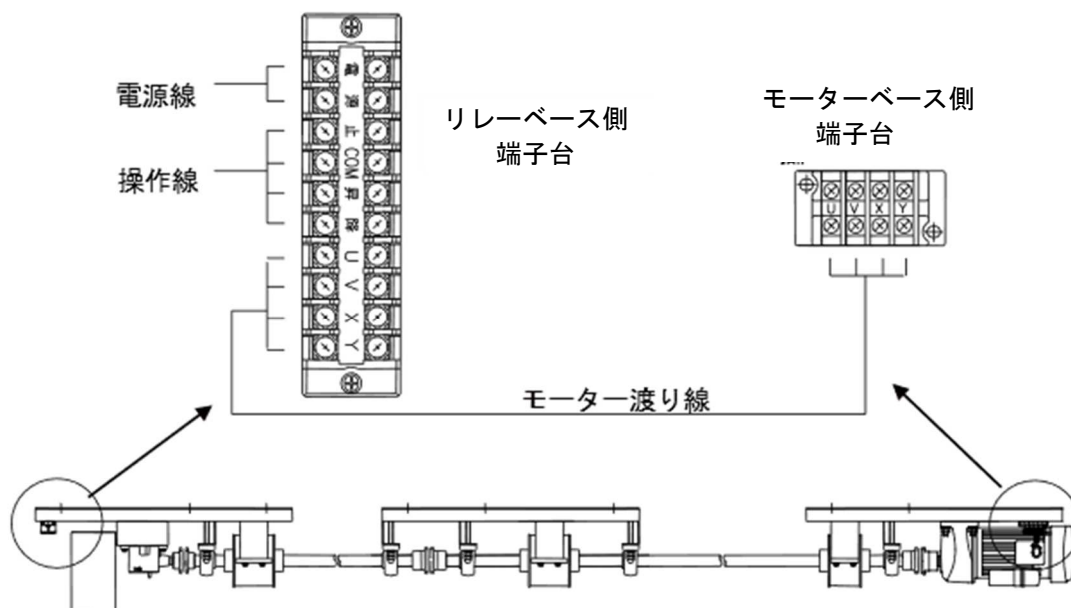
スプロケット間の標準すき間は7.2mmです。

⑤ 結線

⚠ 注意

結線の際は、ショートや感電の恐れがありますので、電源側に通電していないことを確認してから行ってください。

- (1) リレーベース側の端子台に、電源線、モーター渡り線、操作線を結線します。電源線に通電していないことを確認してから結線してください。
モーター渡り線は、モーターベース側の端子台と、リレーベース側の端子台の表記（U・V・X・Y）と、モーター渡り線の端子の表記（U・V・X・Y）とを合わせて結線します。操作線は、埋込スイッチのCOM・昇・降・止を、リレーベース側端子台の表記と合わせて結線します。



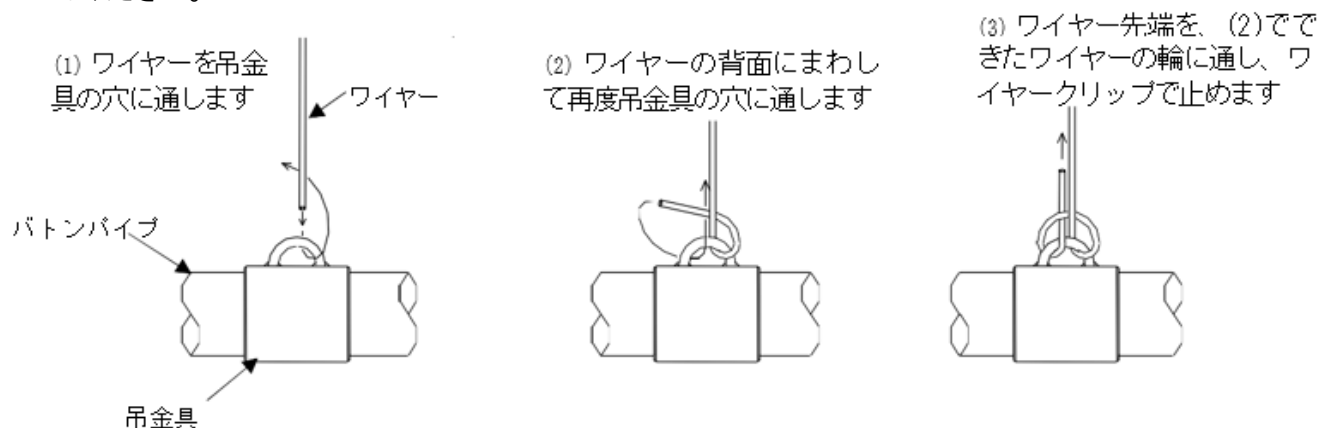
- (2) すべての結線が終わったことを確認したら、電源を投入します。

⑥ バトンパイプの取り付け

押しボタンスwitchの「降」を押して、ワイヤーを下ろします。

- ④(2) で印をつけたワイヤーが床面近くを下りてきたら、「止」でワイヤーの降下を止めます。
(巻取ドラムに、2 巻以上残るようにしてください)

印を目印にバトンパイプが水平になるように取り付けます。ワイヤーのくくり方は下記を参照してください。



⑦ リミット位置調整

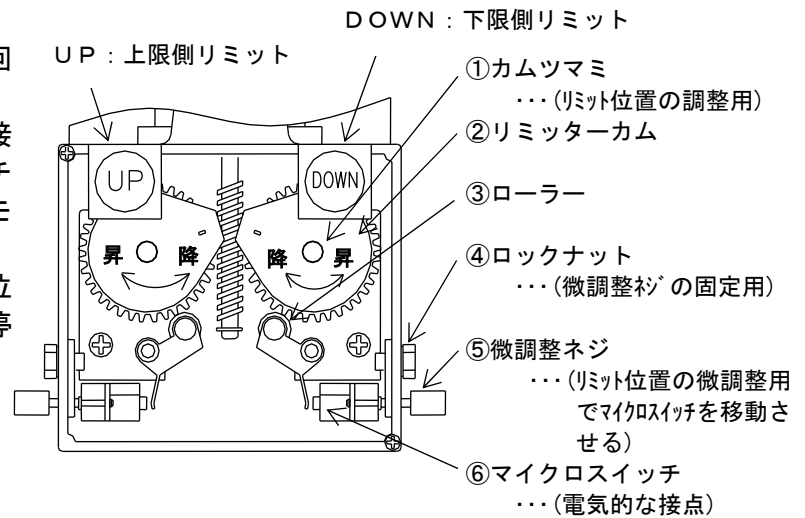
リミットスイッチの構成は、下図を参照してください。

《リミットスイッチの仕組み》

モーターの回転に伴い②リミッターカムも回転します。

回転した②リミッターカムが③ローラーに接触すると、③ローラーが⑥マイクロスイッチ（b接点）を押し込み、スイッチが切れるとモーター（バトンの動作）が止まります。

②リミッターカムと⑥マイクロスイッチの位置を調整することでバトンを任意の位置で停止させます。



最初にどちらが上限 (UP) と下限 (DOWN) のマイクロスイッチかを確認します。

実際に少しだけ動作させて、対応する②リミッターカムの回転方向を確認します。

※調整中は、必ず一人は操作スイッチから離れないでください。

※上限リミット調整位置は、ワイヤーを巻取り過ぎない位置で設定してください。

※下限リミット調整位置は、施工図面に記載された位置で設定してください。

【リミット調整の方法】

1. 上限 (UP) 側リミット調整

(1) ロックナットを緩めて微調整ネジが手で回転できる状態にします。微調整ネジを時計回りに回転させてマイクロスイッチを動かし、ローラーに近づけておきます。

(2) 操作スイッチでバトンを上昇させ、上限位置の直前で停止させます。

(3) リミッターカムの位置決めをします。
カムツマミを引きながら回転させ、リミッターカムをローラーに当て、マイクロスイッチを押す直前のギヤにリミッターカムをセットします。

※スイッチが押されるとき、カチッと音があるので、良く聞いて判断してください。

(4) マイクロスイッチの微調整を行ないます。
巻上がった状態のバトンを少し下降させてから再度上昇させて (3) で設定した位置で停止するか確認してください。
所定の位置と合わない場合は、微調整ネジで調整します。
停止位置が上がりすぎた場合は、微調整ネジを時計方向に回転させ、マイクロスイッチを押し込み（早く止まる）上限位置を下げます。

④ロックナットを緩めます
(反時計方向に、⑤微調整ネジが手で回せる程度)。

⑤微調整ネジを時計方向に回し
⑥マイクロスイッチを③ローラーに近づけておく。

①カムツマミを引きながら回転させ、③ローラーに当て、⑥マイクロスイッチが「カチッ」と音がする直前にセットします

バトンを少し下げてから再度上昇させ、(3)の位置で停止するか確認してください。
合わない場合は、⑤微調整ネジで調整します。
上限が上がりすぎた場合は、ネジを時計方向に締め込み、早く停止させます。

- (5) 所定の位置で止まるまで、(4)を繰り返して調整します。
- (6) 調整終了後にロックナットを締めて微調整ねじを固定します。
- (7) 再度ボタンを操作して、所定の位置に停止することを確認してください。

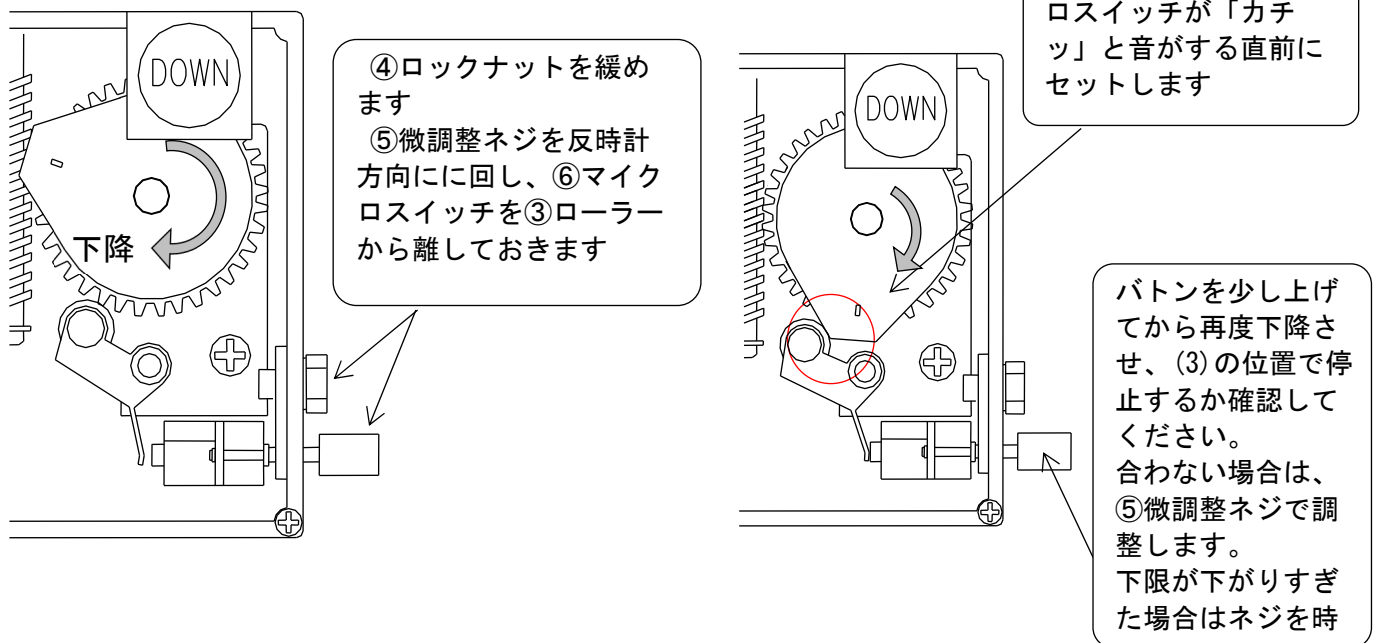
2. 下限(DOWN)側リミット調整

- (1) ロックナットを緩めて微調整ネジを反時計回りに回しマイクロスイッチをローラーから離しておきます。
- (2) 操作スイッチでボタンを下降させて下限位置直前で止めます。
- (3) リミッターカム位置をセットします。(上限側と同様)
- (4) マイクロスイッチの微調整を行ないます。

ボタンを少し上昇させてから、再度下降させ、(3)で設定した位置で停止するか確認します。
所定の位置に停止しない場合は、微調整ネジで調整します。

停止位置が下がりすぎた場合には、微調整ネジを時計方向に回転させ、マイクロスイッチを押し込んで(早く止まる)下限位置を上げます。

- (5) 所定の位置で止まるまで、(4)を繰り返して調整します。
- (6) 調整終了後にロックナットを締めて微調整ねじを固定します。
- (7) 再度ボタンを操作し、所定の位置に停止することを確認してください。



3. リミット調整方法を動画で確認する

右のQRコードを読み込んでいただければ
動画でもリミット調整方法をご確認いただけます。



⑧ ボルト類の増締め、確認

各部調整後、各ベース取付ボルト・ナット、軸受部ホロセットねじ等、増締めを行い、しっかりと固定されていることを確認してください。

製造販売元 株式会社 オーエスエム

連絡先:株式会社オーエス テクニカルサポートセンター
〒557-0063 大阪市西成区南津守6-5-53
TEL:0120-465-040 FAX:0120-380-496
(受付時間:平日9:00~17:50 ※土日祝祭日を除く)
E-mail : info@os-worldwide.com