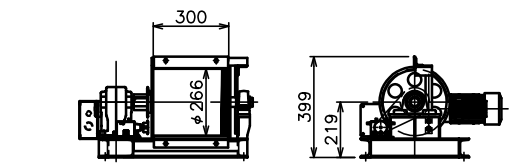
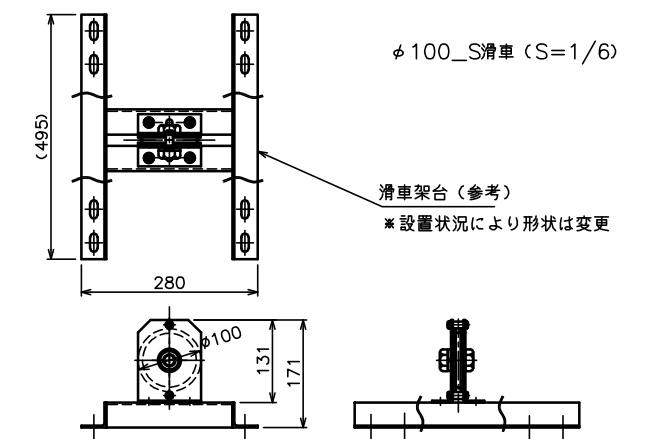


ワイヤー巻取ユニット (S=1/15)

電源電圧	3φ3W 200V 50/60Hz
モーター出力	0.4kW (減速比: 1/300) B付
定格電流値	2.1/1.8A
昇降速度	約 4.0/4.8(m/min)
質量	約75kg



* モーターベース取付ピッチは設置現場により異なります。



別途工事

1. 一次・二次電気配線配管工事、及び配線材料
2. スイッチボックス
3. ブドウ棚 (架台及び吊材)

注記

1. キャットウォーク点検口、搬入は別途打合せが必要です。

電源電圧	3φ3W 200V 50/60Hz
モーター出力	0.4kW (減速比: 1/300) B付
定格電流値	2.1/1.8A
昇降速度	約 4.0/5.0(m/min)

吊荷重	1470 N (150kgf)
ストローク	最大6000mm
ボタンパイプ	L=6000, STKMRφ50×t1.6
制御盤	突上防止検知、メンテスイッチ付
質量	約130kg