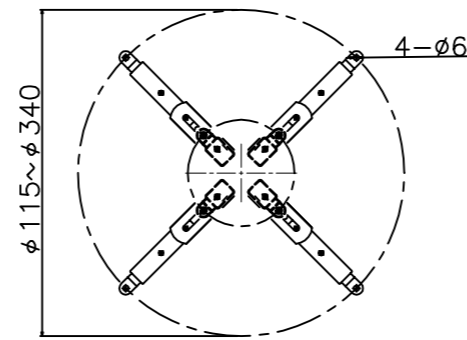
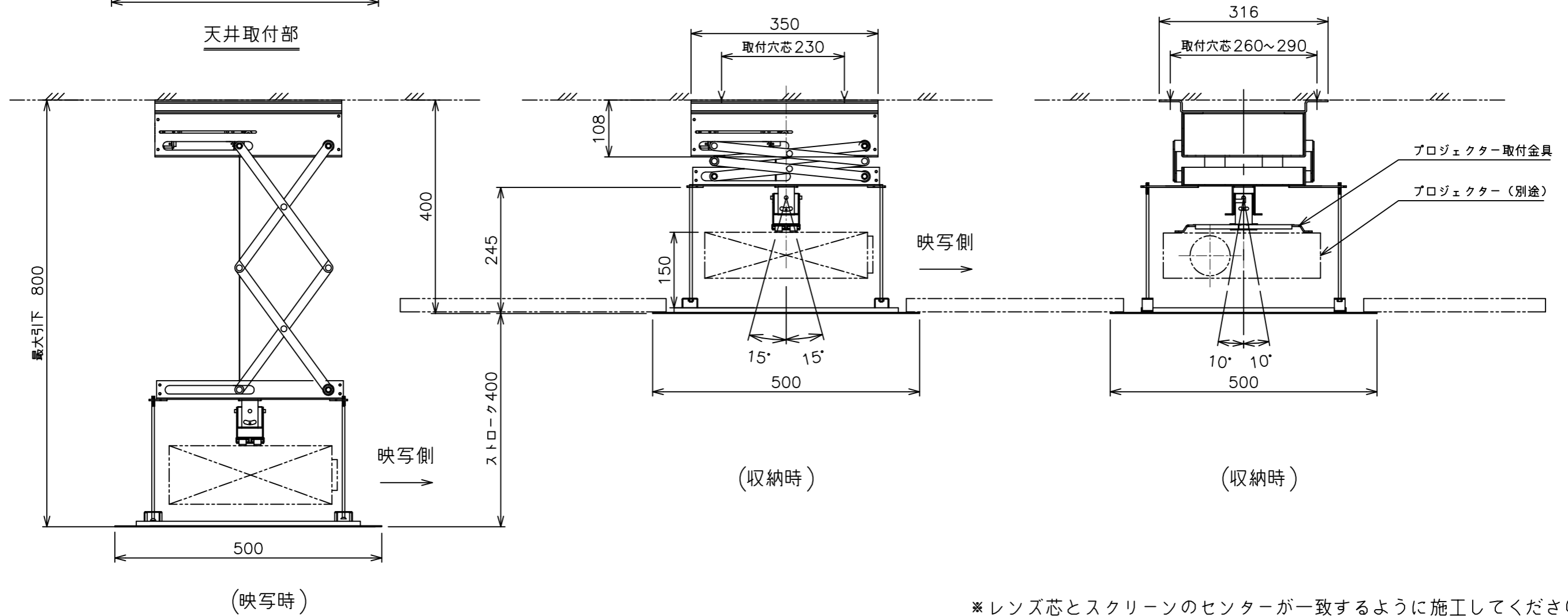


天井取付部



プロジェクター取付部

標準仕様	
プロジェクター 最大搭載質量	5kg
プロジェクター 最大格納寸法	350×350×120mm
昇降速度 mm/sec	21±10%/17.5±10% (60Hz/50Hz)
操作方法	赤外線リモコン、壁スイッチ (UP・STOP・DOWN)
昇降ストローク	400mm (天井フツコロ400mm)
角度調整	左右角度 ±10°、上下角度 ±15°
最大消費電力	50W
電源・電圧	AC100V 50/60Hz
製品寸法	500×500×400 (天井収納時) 500×500×800 (映写時)
塗装仕様	ホワイト
本体質量	約17kg



※レンズ芯とスクリーンのセンターが一致するように施工してください