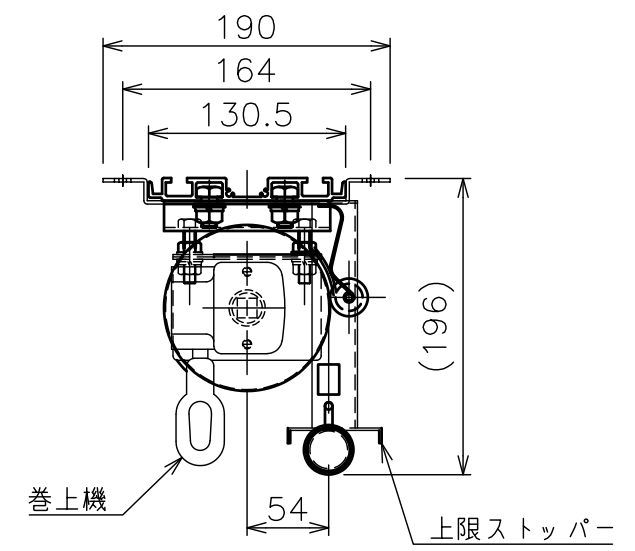
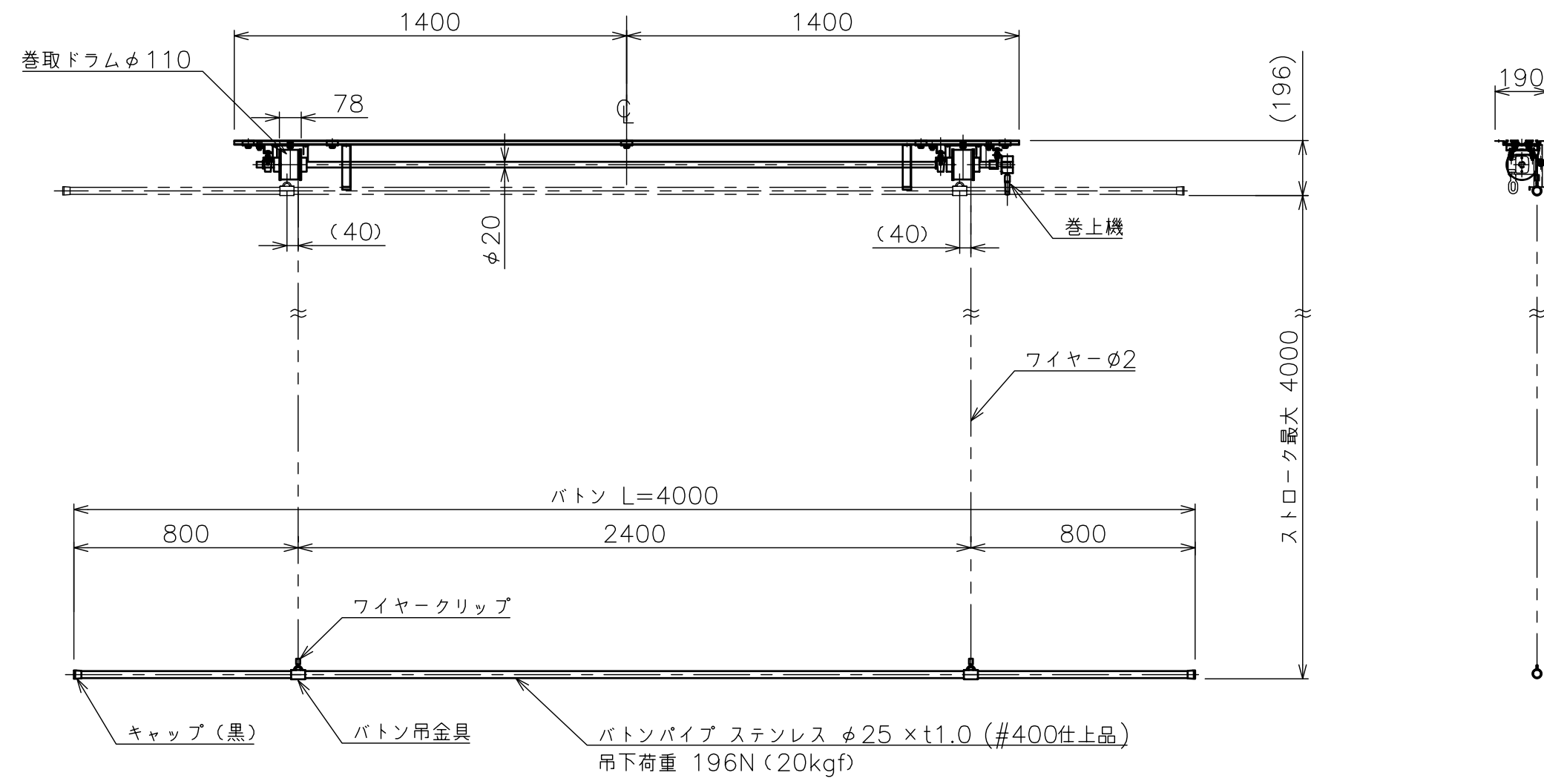


ブラケット部拡大図



巻上機拡大図



ハンドル1回転での移動距離: 約40mm *2
 ハンドルへの負荷(最大荷重時): 約8.2 N・m

注記
 ※1. ボタンボックスは別途建築工事
 ※2. 設置環境により異なります

適用アルミボックス	AL-EX特注対応
適用ボックス内寸	L4300×H200×D200
最小取付ボックス内寸法	L4300×H200×D200

製品質量	25.0kg
吊下荷重	196N (20kgf)
巻上機	ギア比 9:1
本体色	シルキーホワイト色 (日塗工:27-90B 相当)
付属品	クランクハンドル ×1 六角ボルト (M10×25) ×10 平座金 (呼び10) ×10 ばね座金 (呼び10) ×10 六角ナット (M10) ×10