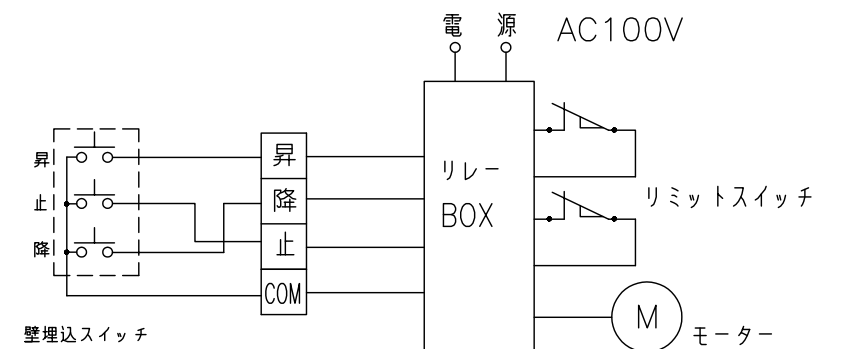
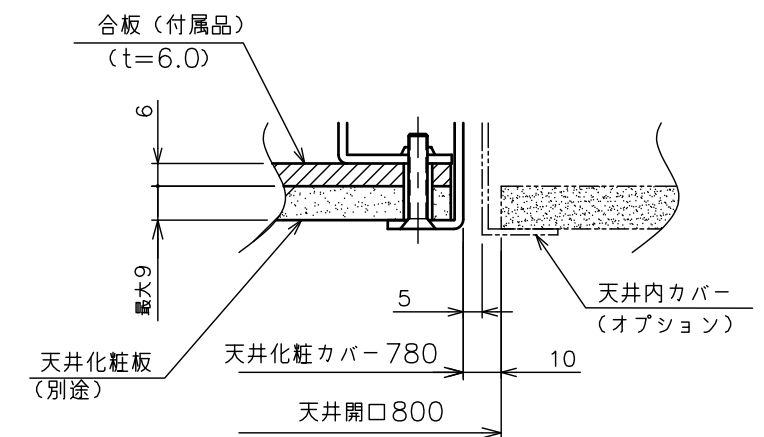


標準仕様	
PJ最大搭載質量 (kg)	20kg
搭載PJ最大寸法 (mm)	W610xD510xH127 ※1
昇降ストローク (mm)	最大500mm
本体質量 (kg)	約28kg (プロジェクター含まず)
電源・電圧 (V)	AC100V 50/60Hz
昇降時消費電力 (W)	55W
昇降速度 (mm/sec)	20/24mm/sec (50/60Hz)
操作方法	一連壁埋込スイッチ仕様による (UP・STOP・DOWN)
塗装色	本体部: ブラック (日塗工 N-10相当) 昇降部: ホワイト (日塗工 N-93相当)
その他	PJ用電源コンセント付き AC100V (最大12A)
付属品	一連壁埋込スイッチ (オールα接点)
オプション	天井内カバー (E-C5) M10×130吊ボルト付属
備考	

※1 搭載PJ最大寸法は目安です。



結線図



'A'部断面

※2 (127mm)は角度調整を想定した場合 (上5°下10°) の有効寸法となります。  
水平設置の場合の有効寸法は約162mmとなります。