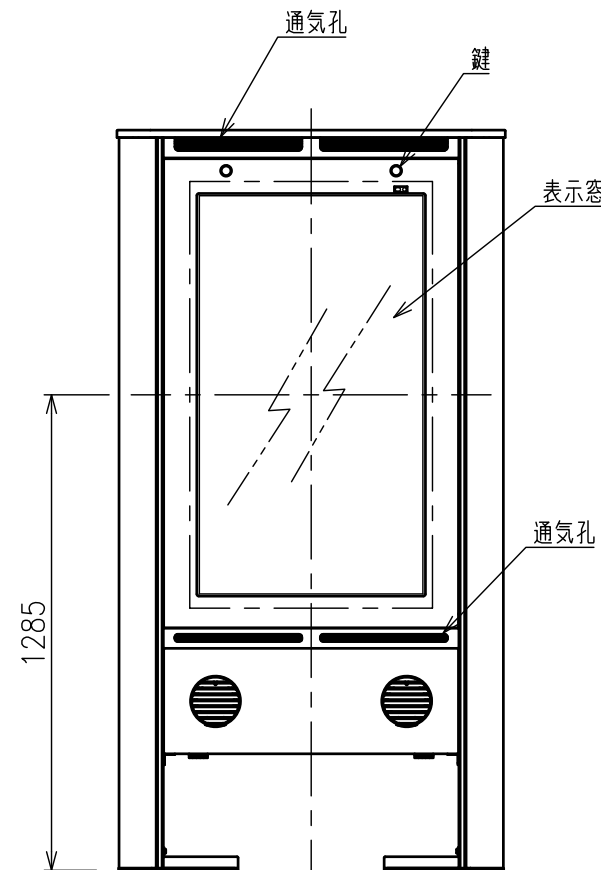
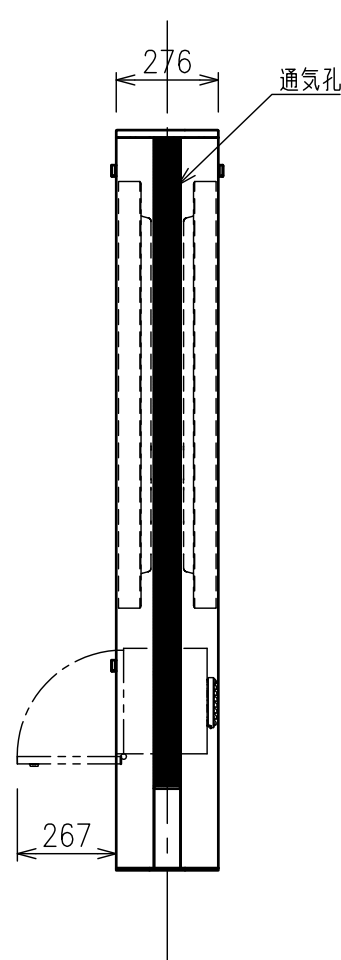
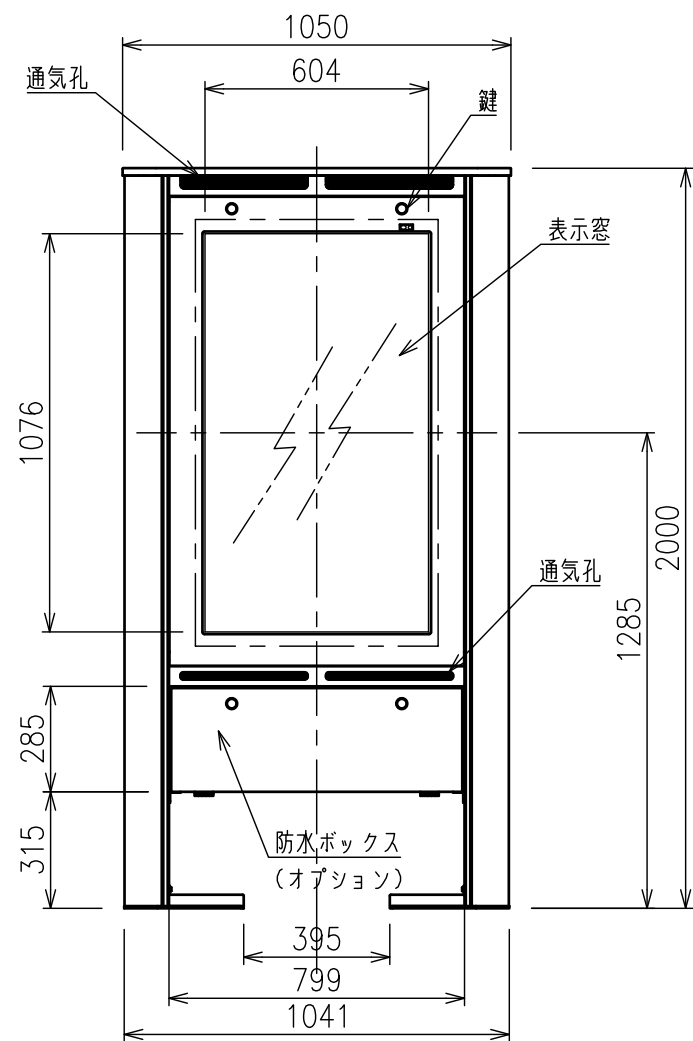
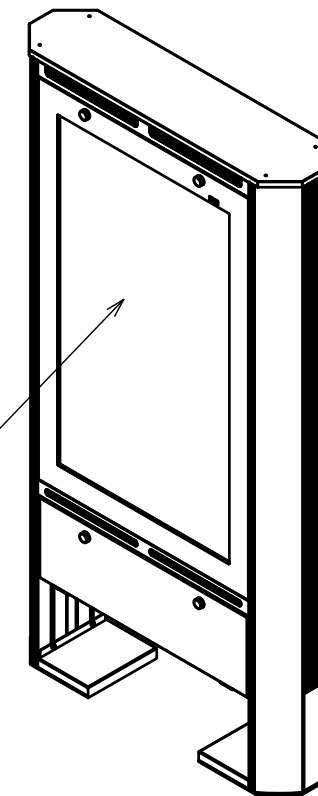


ディスプレイ (別途)
LG 49XE4F x 2



材質	アルミ、スチール、樹脂
外観色	MDO-49SV21:シルバー / MOD-49KV21:ブラック
本体質量	約87kg (筐体本体のみ)
外形寸法	W1050×D276×H2000mm
最大搭載質量	80kg (40kg×2) / ディスプレイ 15kg/防水ボックス
対応ディスプレイ	LG 49XE4F
設置環境	屋内/屋外 周囲温度: -30~40℃ (直日光を避けて下さい) 周囲湿度: 5~100%
固定方法	床固定 アンカー-M12×8本 (床面からの長さ26~34mm)
付属品	ディスプレイ取付ねじセット×1式、製品組立用ねじセット×1式 取扱注意書×1
オプション	防水ボックス (M-B03:シルバー/M-B04:ブラック) (内寸W792×D222×H281)
備考	グリーン購入法適合

別途項目

1. 一次・二次電源配管・配線工事
2. 映像線工事
3. アンカー工事

記事

搭載ディスプレイにより仕様が変わる場合があります。