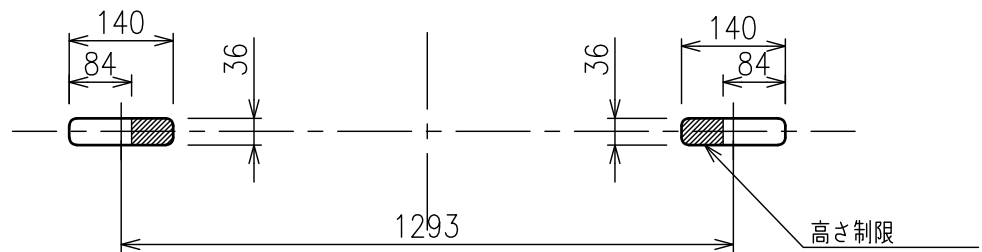


8-M12アンカーボルト (推奨)
 アンカー穴深さ100mm
 SANKO TECHNO AP-12
 床面から上のアンカー長さ26~34mm

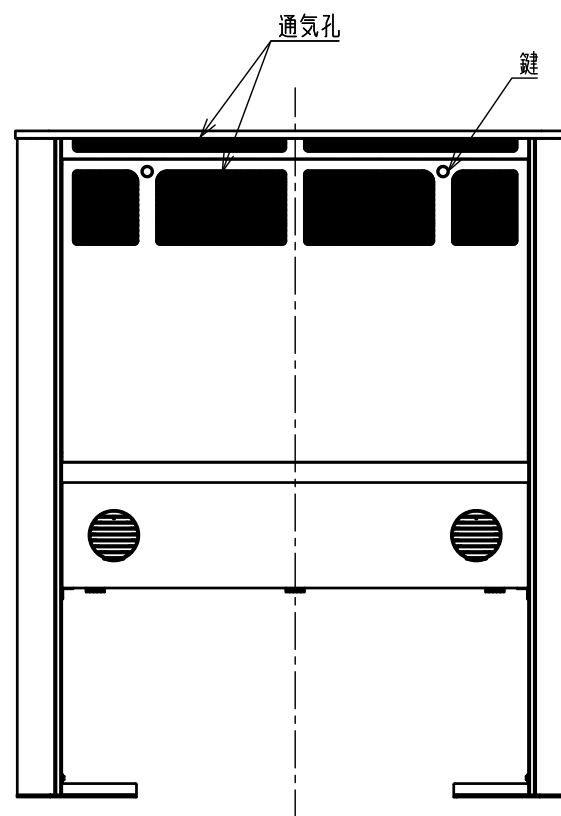
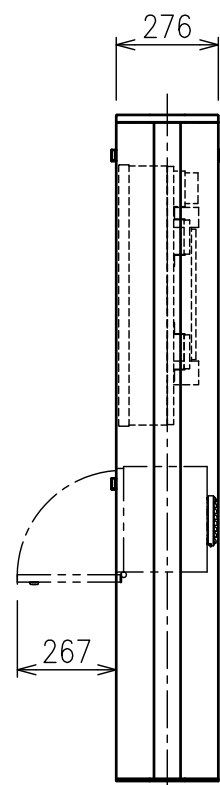
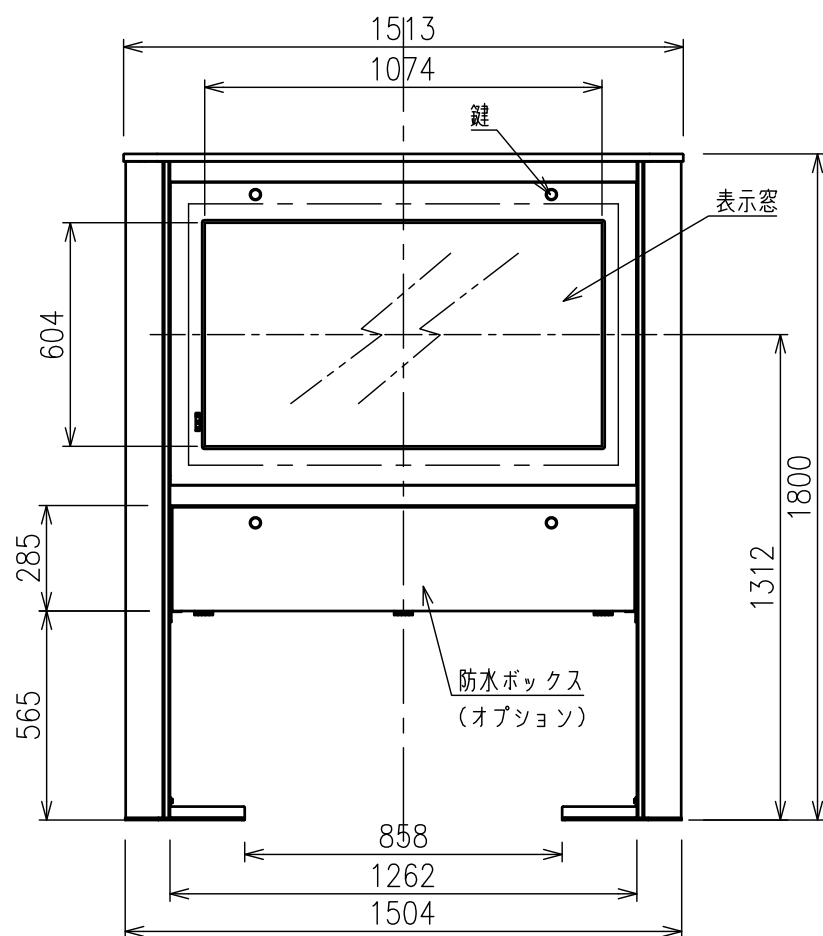
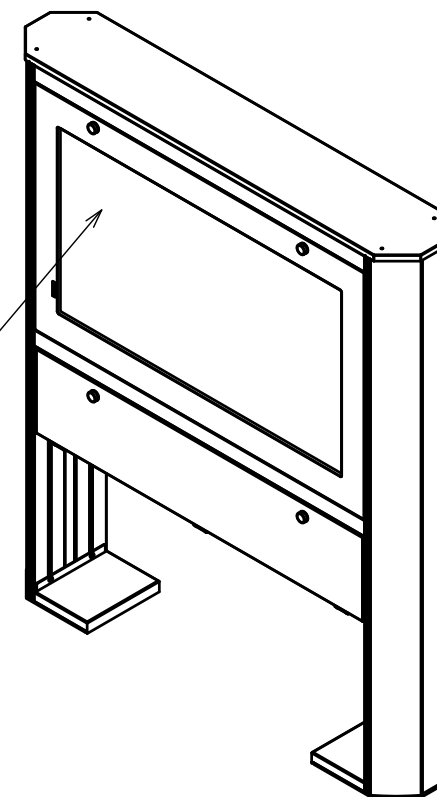
筐体設置用アンカー位置 S=1:10



配線用穴位置 S=1:10

高さ制限
 床面より34mm

ディスプレイ (別途)
 Panasonic
 TH-49XF1HTJ
 TH-49XF1HJ



材 質	アルミ、スチール、樹脂
外 観 色	MOD-49SH11:シルバー / MOD-49KH11:ブラック
本 体 質 量	約94kg (筐体本体のみ)
外 形 寸 法	W1513×D276×H1800mm
最大搭載質量	60kg/ディスプレイ 15kg/防水ボックス
対応ディスプレイ	Panasonic TH-49XF1HTJ/TH-49XF1HJ
設 置 環 境	屋内/屋外 周囲温度: 0~40℃ (直日光を避けて下さい) 周囲湿度: 20~80%
固 定 方 法	床固定 アンカー-M12×8本 (床面からの長さ26~34mm)
付 属 品	ディスプレイ取付ねじセット×1式、製品組立用ねじセット×1式 取扱注意書×1
オプション	防水ボックス (M-B01:シルバー/M-B02:ブラック) (内寸W1255xD222xH281)
備 考	グリーン購入法適合

別途項目

1. 一次・二次電源配管・配線工事
2. 映像線工事
3. アンカー工事

記 事

搭載ディスプレイにより仕様が変わる場合があります。