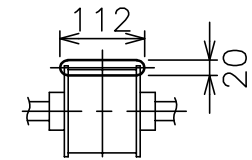
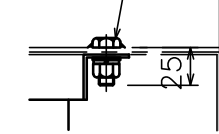


天井裏設置時のファイヤー開口
(s=1/10)

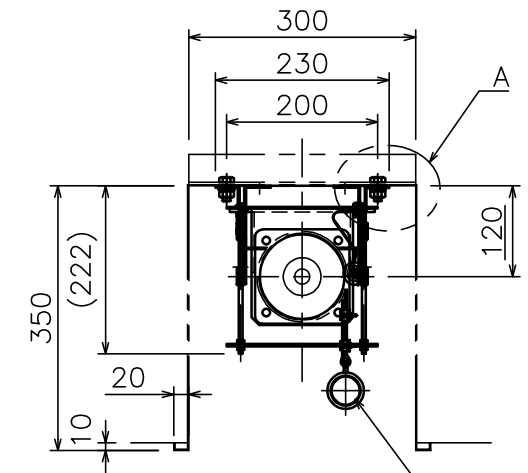


L-40×40×3 (別途工事)
2×9-M10×25六角ボルト
L40×40×3に溶接の事 (別途工事)



A部詳細図

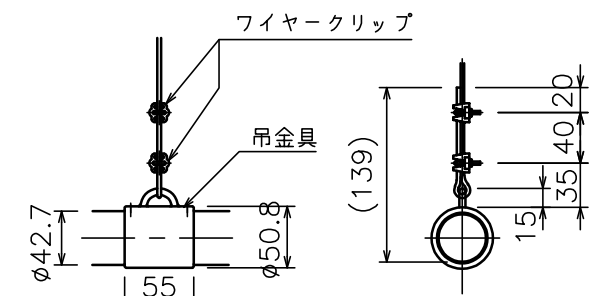
S=1/5



電動吊りボタン BEL-T型
吊下荷重 980N (100kgf)

A-A断面詳細図

S=1/10



ボタン吊り金具詳細図

S=1/6

注記

- 図面内のボックス (別途) サイズは参考寸法です。
(ボックスには、約φ30の入線孔が必要です。)
- スイッチボックス、一次・二次電気配線配管工事、
及び配線材料は別途となります。

電源電圧	三相200V 50/60Hz
モーター出力	750W (減速比: 1/45) B付
定格電流値	4.7A
昇降速度	可変式

吊荷重	980 N (100kgf)
ストローク	最大6000mm
ボタンパイプ	L=6000, SUSφ42.7×t2.0
本体塗装色	ホワイト色 (壁I25-80B半つや) 相当
質量	約80.0kg