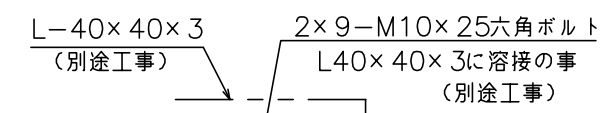
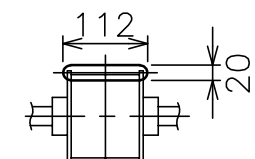
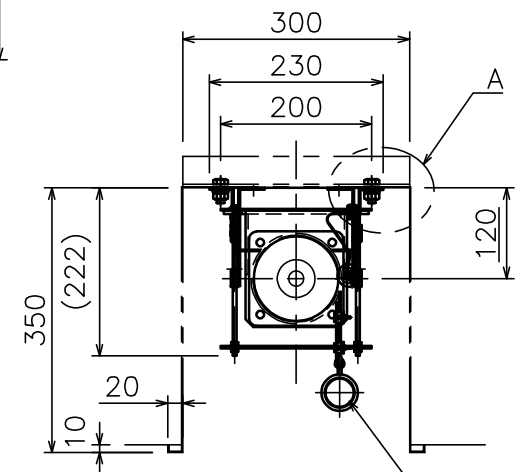


天井裏設置時のファイヤー開口
(s=1/10)

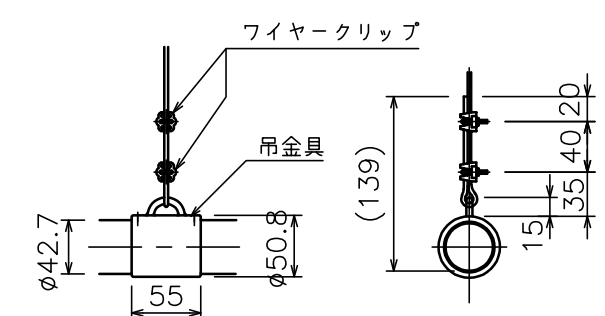


A部詳細図
S=1/5



電動吊りボタン BEL-T型
吊下荷重 784N (80kgf)

A-A断面詳細図
S=1/10



ボタン吊り金具詳細図
S=1/6

注記

- 図面内のボックス (別途) サイズは参考寸法です。
(ボックスには、約φ30の入線孔が必要です。)
- スイッチボックス、一次・二次電気配線配管工事、
及び配線材料は別途となります。

電源電圧	三相200V 50/60Hz
モーター出力	400W (減速比: 1/81) B付
定格電流値	2.7A
昇降速度	可変式

吊荷重	784 N (80kgf)
ストローク	最大6000mm
ボタンパイプ	L=6000, SUSφ42.7x t2.0
本体塗装色	オホワイト色 (JIS I 25-80B 半つや) 相当
質量	約80.0kg