

本体部品

部品表

品名	数量
ベースフレーム	1
メインフレーム	1
ハンドル	2
ブラケット受けフレーム	1
ブラケット	2
棚板	1
棚板受金具(右)	1
棚板受金具(左)	1
背面パネル	1

袋詰部品表A

品名	数量
組立ネジ(小) M6×15(平-Sワッシャー付)	10
組立ネジ(大) M6×40(平-Sワッシャー付)	4
六角穴付ボルト M8×20(平-Sワッシャー付)	4
六角穴付ボルト(大) M10×50(平-Sワッシャー付)	4
六角穴付ボルト(小) M6×45	2
固定ネジ M6×16	2
留めネジ M8×10	2
コリヤネジ	2
補強座金	2
角度調節金具	2
六角L型レンチ(大)	1
六角L型レンチ(小)	1
固定ベルト	2

テレビ取付部品

ネジセット(PK-59)

品名	数量	品名	数量
M4×16	4	M6×30	4
M4×25	4	M6×50	4
M5×16	4	M8×16	4
M5×25	4	M8×25	4
M6×16	4	M8×30	4
M6×25	4	M8×50	4

上記のネジがすべて適合しない場合は、テレビメーカーに壁掛用ネジ穴のサイズを確認し、ホームセンター等で別途お求めください。

ワッシャーセット(PK-60/61)

品名	数量	品名	数量
角ワッシャー	4	樹脂ワッシャー φ25×15mm厚	8
スプリングワッシャー (M8用)	4	スプリングワッシャー (M6用)	4
スプリングワッシャー (M5用)	4	スプリングワッシャー (M4用)	4

本製品とテレビの取付対応状況は、  
ハミレックスホームページの  
「テレビ取付対応検索」で確認できます。  
<http://www.hayami.co.jp/hamilex/>

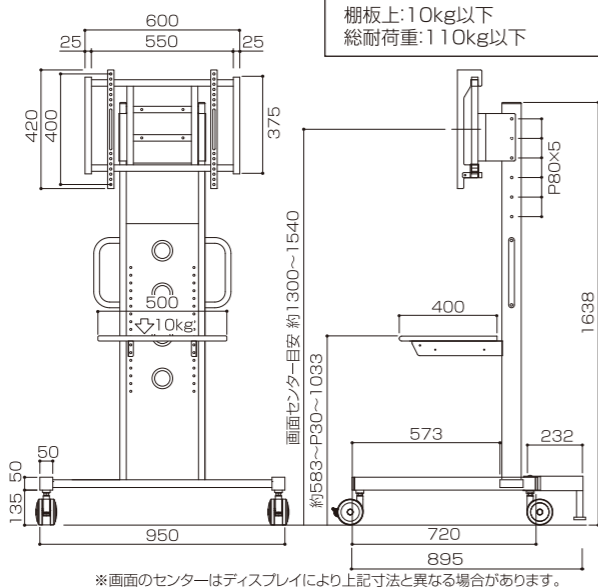
組み立てを始める前に

- 別紙の安全上のご注意を必ずお読みください。
  - 組み立て作業をする場所は、カーペットの上や、毛布などを敷いて床や製品を傷つけないように注意してください。
  - 組み立てる前に必ず、部品表と完成図を確認してください。
- ※イラストは見やすくするために誇張、省略、補助線の追加をしており、実物とは多少異なります。

マークの見方

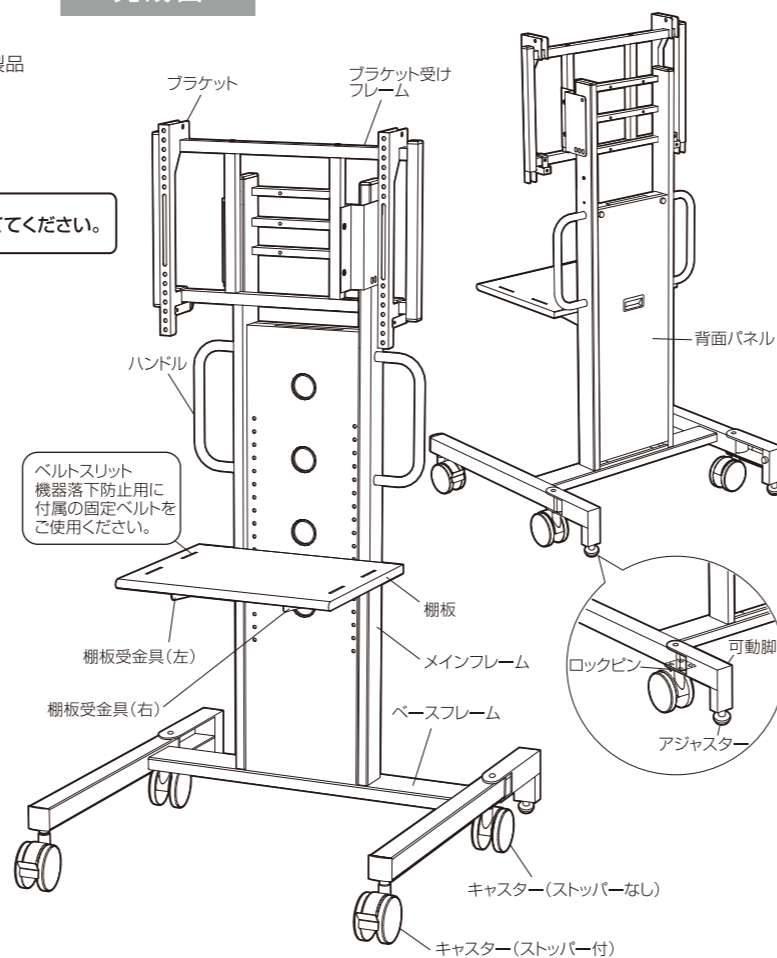
- 必ず守って**組み立ててください。
- 必ず2人以上で**組み立ててください。
- 特に注意**して、組み立ててください。

寸法図



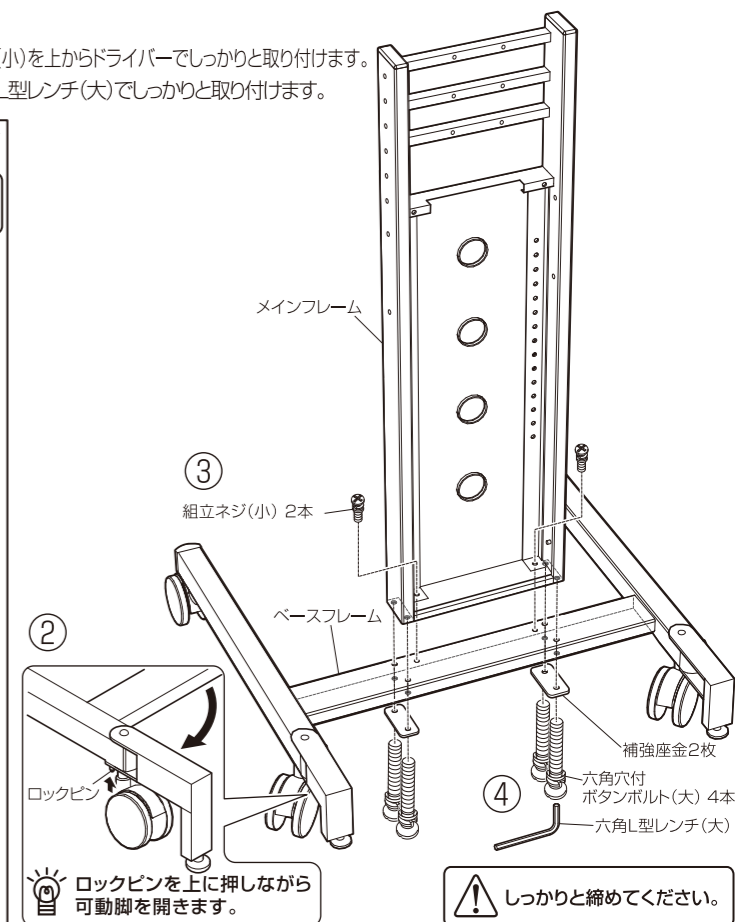
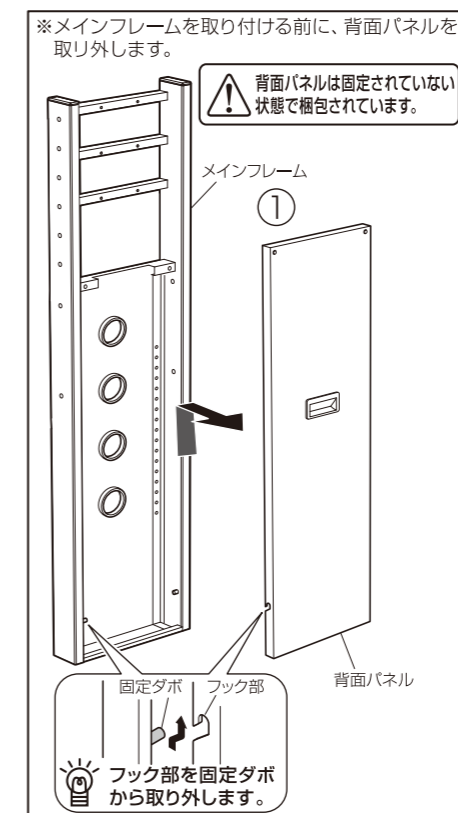
※画面のセンターはディスプレイにより上記寸法と異なる場合があります。

完成図



**1** ベースフレームにメインフレームの取付

- ①背面パネルを取り外します。
- ②可動脚を開きます。
- ③メインフレームを支えながらベースフレームに組立ネジ(小)を上からドライバーでしっかりと取り付けます。
- ④下から補強座金と六角穴付ボルト(大)を六角L型レンチ(大)でしっかりと取り付けます。

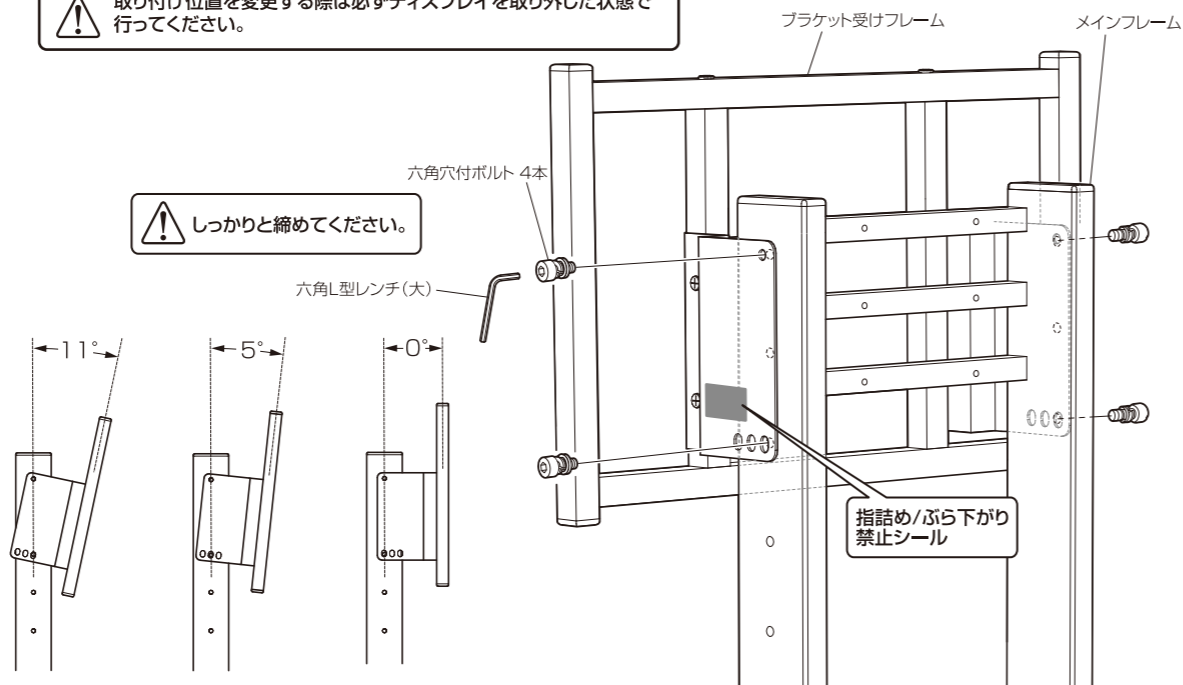


**しっかりと締めてください。**

**2** ブラケット受けフレームの取付

ディスプレイを取り付ける角度や位置を考慮の上、メインフレームの任意の位置に六角穴付ボルトを六角L型レンチ(大)でブラケット受けフレームを取り付けます。  
※取り付け位置は上下4箇所、角度は3つから選べます。

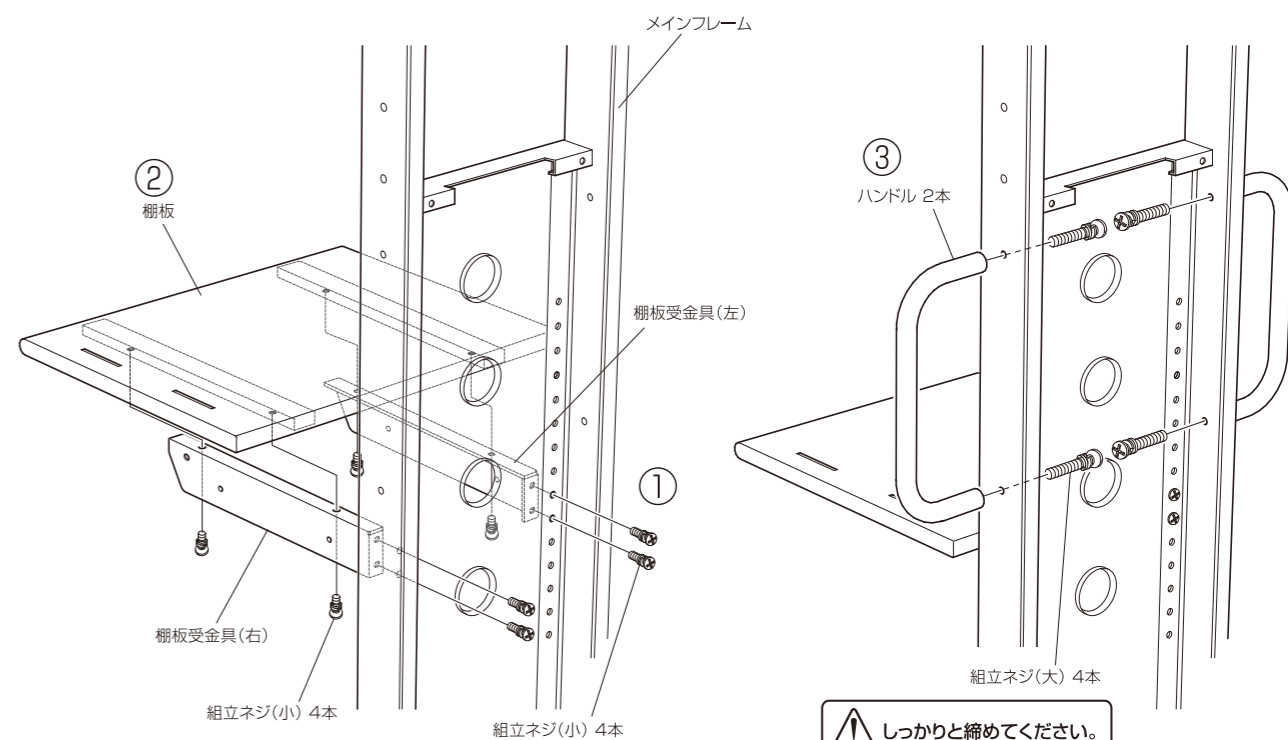
- ブラケット受けフレームはディスプレイを取り付けた状態で位置を変更することはできません。取り付け位置を変更する際は必ずディスプレイを取り外した状態で行ってください。



**ご希望の角度になるように**取り付けてください。

**3** 棚板とハンドルの取付

- ①ディスプレイを取り付ける位置を考慮し、メインフレームの任意の位置に組立ネジ(小)で棚板受金具(左)(右)を取り付けます。
- ②棚板を組立ネジ(小)で取り付けます。
- ③メインフレームにハンドルを組立ネジ(大)で内側から取り付けます。

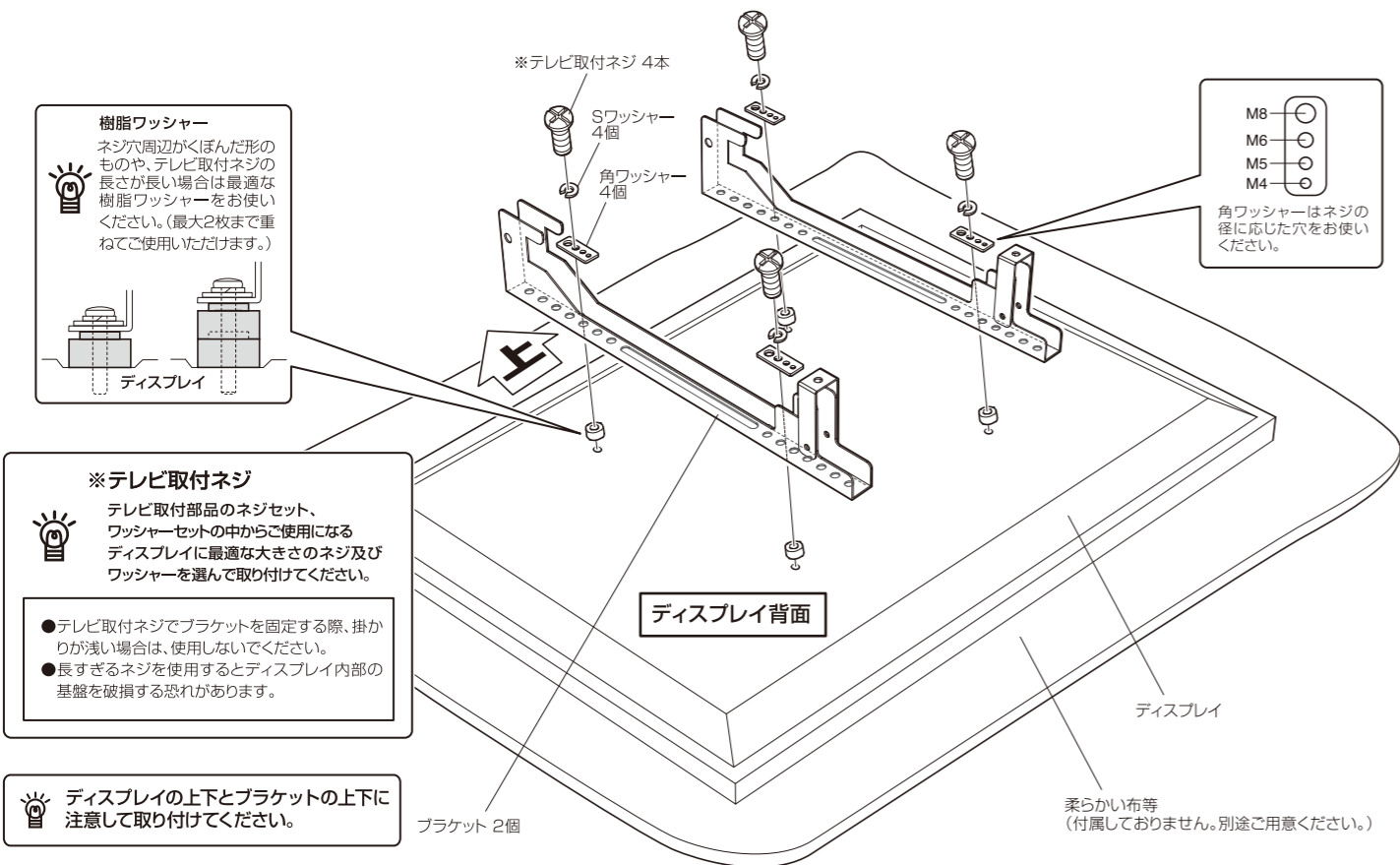


**しっかりと締めてください。**

裏面に続く

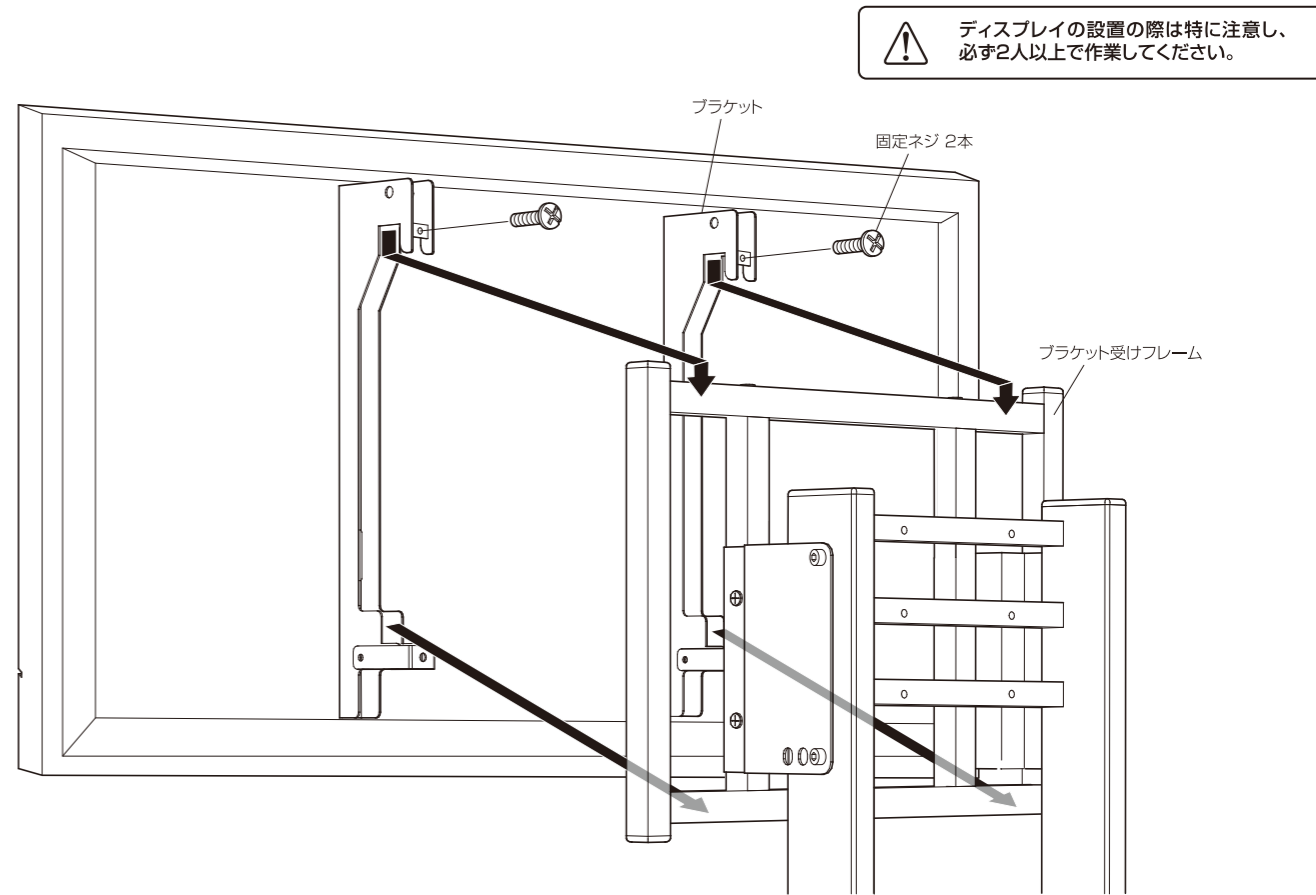
## 4 ブラケットの取付

凹凸のない平滑な場所に柔らかい布等を敷き、床や製品等が傷つかないように注意し、ご使用になるディスプレイに最適なテレビ取付ネジでブラケット2個をディスプレイの背面に取り付けます。



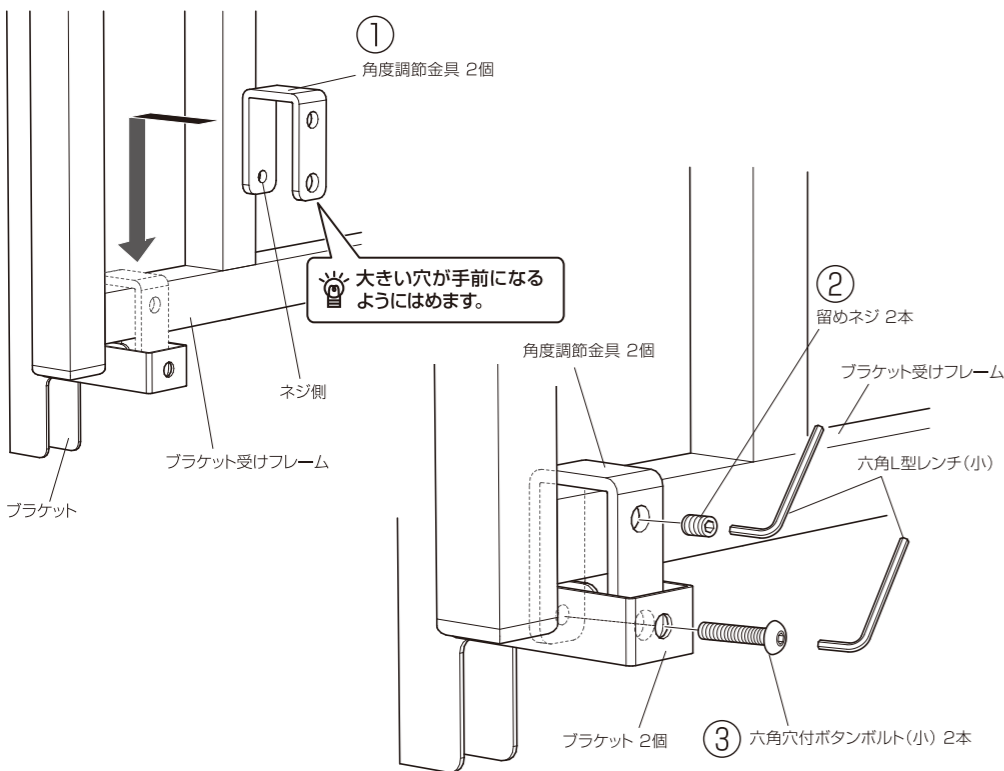
## 5 ディスプレイの設置

4で取り付けしたディスプレイとブラケットを本体のブラケット受けフレームに引っ掛けます。



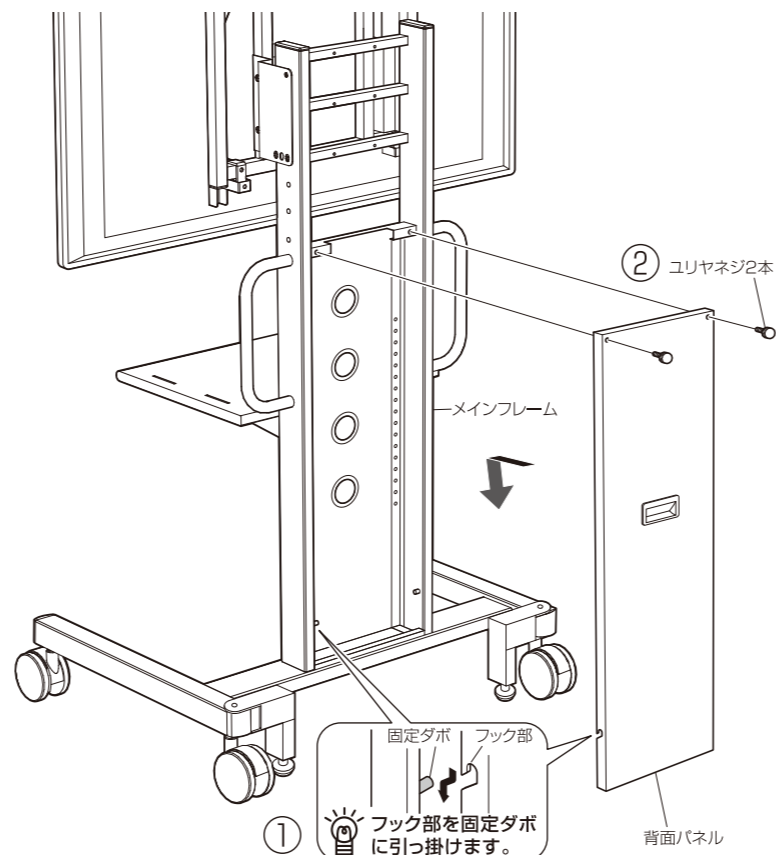
## 6 ブラケットの固定

- ①角度調節金具をブラケットの間にはまるようにブラケット受けフレームにはめ込み、角度調節金具の下の穴とブラケットの穴を合わせます。
- ②上の穴に留めネジを六角L型レンチ(小)で締め付けます。
- ③六角穴付ボタンボルト(小)で締め付け、ディスプレイの角度の微調整を行います。



## 7 背面パネルの取付

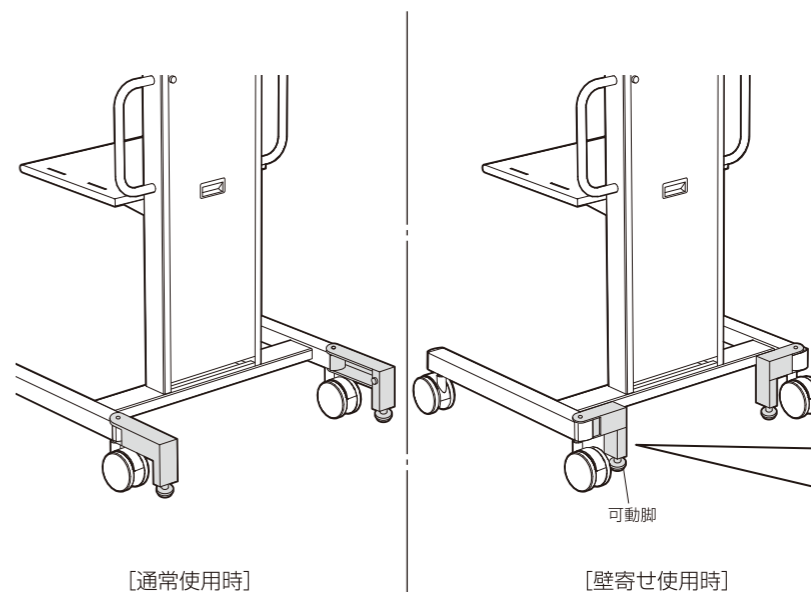
- ①背面パネルのフック部を固定ダボに引っ掛けます。
- ②ユリヤネジで背面パネルを固定します。



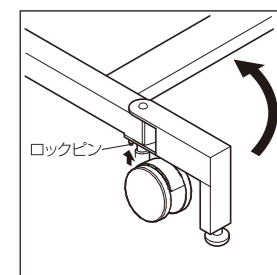
## その他取扱方法

### ●可動脚の閉じ方

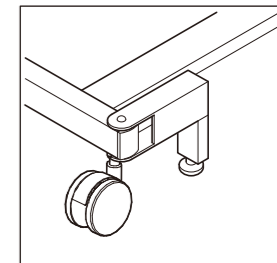
壁寄せ時以外は、安全の為可動脚を開いてご使用ください。転倒の恐れがあります。



### 可動脚の開閉【閉じる場合】



①ロックピンを上を押しながら可動脚を閉じます。



②ロックピンが“カチッ”となるまで閉じます。  
※開く時は逆の手順