

本体部品

部品表

品名	数量
ベースフレーム	1
メインフレーム	1
配線ボックス	1
ブラケット受けフレーム	1
ブラケット	2
背面パネル	1

袋詰部品表A

品名	数量
組立ネジ(小) M6×15(平・Sワッシャー付)	12
組立ネジ(大) M6×40(平・Sワッシャー付)	4
固定ネジ M6×16	2
六角穴付ボルト M8×20(平・Sワッシャー付)	6
六角穴付ボタンボルト(大) M10×50(平・Sワッシャー付)	8
六角穴付ボタンボルト(小) M6×45	2
留めネジ M8×10	2
クリヤネジ	2
補強座金	4
角度調節金具	2
六角L型レンチ(大)	1
六角L型レンチ(小)	1
スパナ	1

袋詰部品表B

品名	数量
キャスター(ストッパーなし)	2
キャスター(ストッパー付)	2
スプリングワッシャー 呼び12	4
平ワッシャー 呼び12	4
アジャスター	4

テレビ取付部品

ネジセット(PK-59)

品名	数量	品名	数量
M4×16	4	M6×30	4
M4×25	4	M6×50	4
M5×16	4	M8×16	4
M5×25	4	M8×25	4
M6×16	4	M8×30	4
M6×25	4	M8×50	4

上記のネジがすべて適合しない場合は、テレビメーカーに壁掛用  
ネジ穴のサイズを確認し、ホームセンター等で別途お求めください。

ワッシャーセット(PK-60/61)

品名	数量	品名	数量
角ワッシャー	4	樹脂ワッシャー φ25×15mm厚	8
スプリングワッシャー (M8用)	4	スプリングワッシャー (M6用)	4
スプリングワッシャー (M5用)	4	スプリングワッシャー (M4用)	4

本製品とテレビの取付対応状況は、  
ハミレックスホームページの  
「テレビ取付対応検索」で確認できます。  
<http://www.hayami.co.jp/hamilex/>

組み立てを始める前に

- 別紙の安全上のご注意を必ずお読みください。
- 組み立て作業をする場所は、カーペットの上や、毛布などを敷いて床や製品を傷つけないように注意してください。
- 組み立てる前に必ず、部品表と完成図を確認してください。

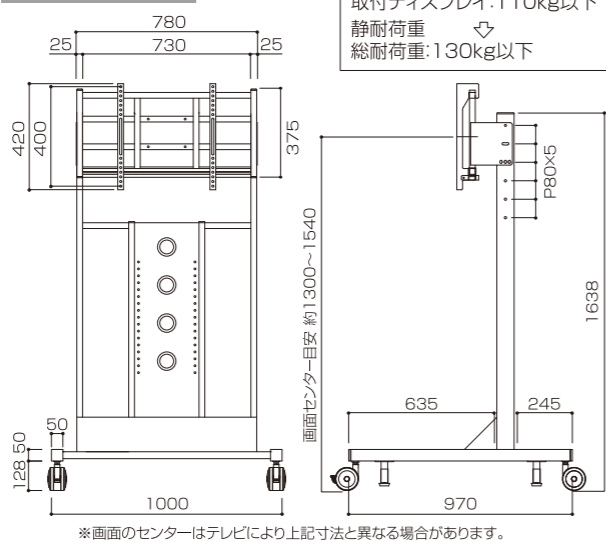
※イラストは見やすくするために誇張、省略、補助線の追加をしており、実物とは多少異なります。

**!** 本体の組立には必ず2人以上で行ってください。  
ディスプレイの設置は必ず4人以上で行ってください。

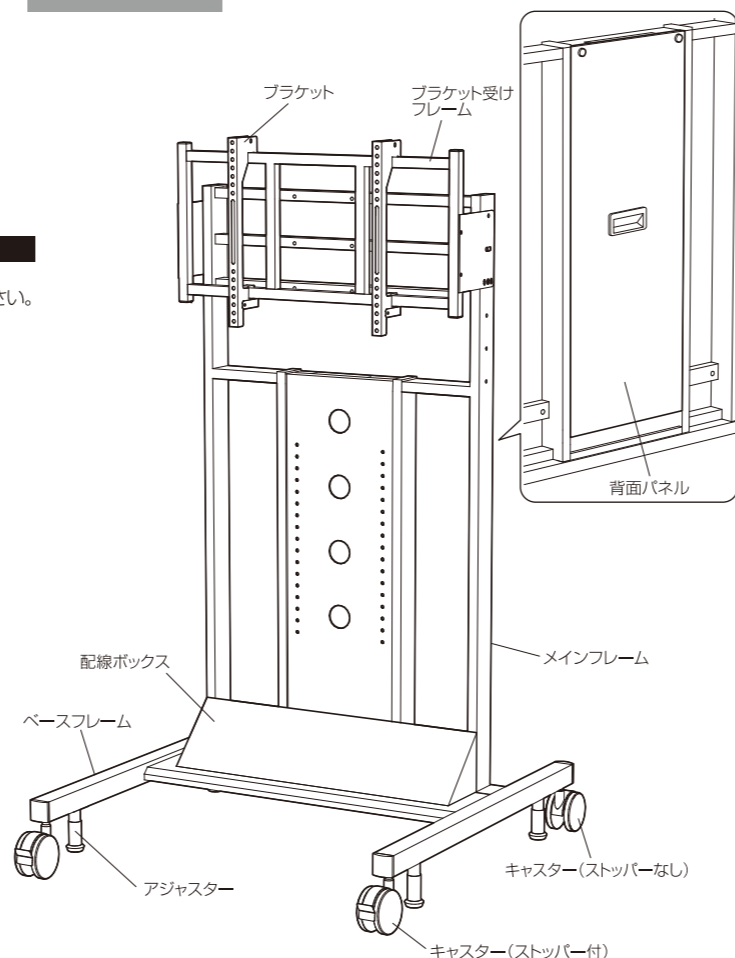
マークの見方

- !** 必ず守って組み立ててください。
- 💡** 特に注意して、組み立ててください。

寸法図

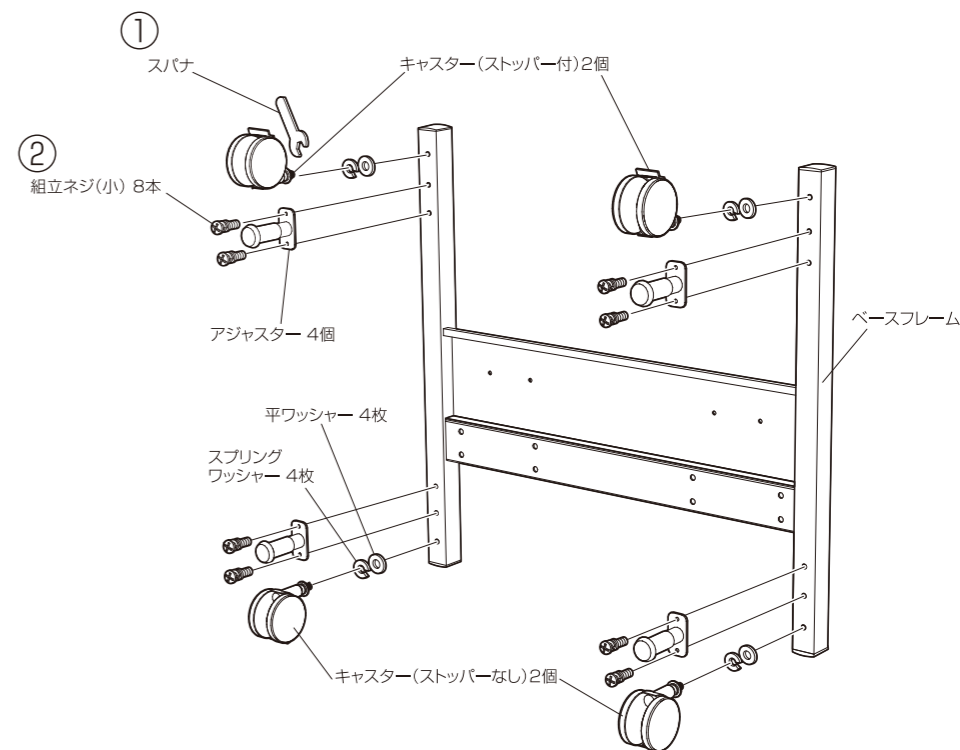


完成図



**1** ベースフレームにキャスターとアジャスターの取付

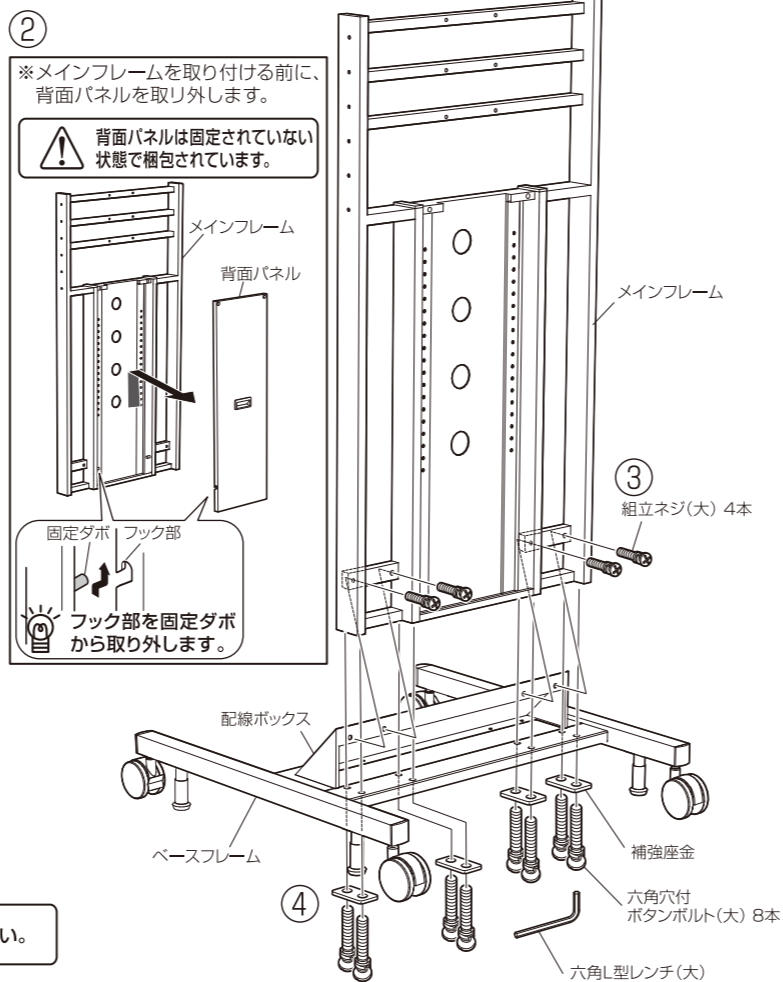
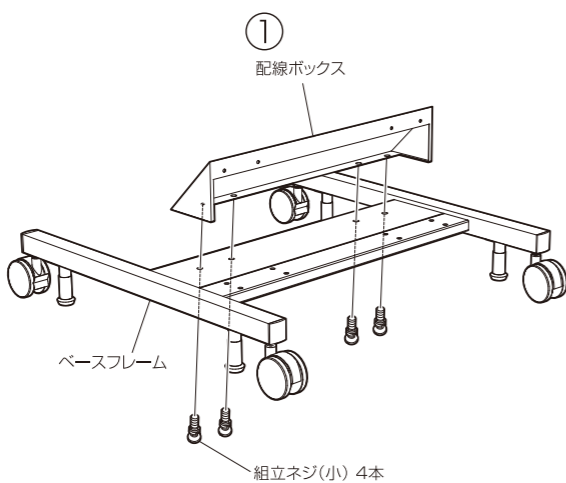
- ①キャスターにスプリングワッシャーと平ワッシャーをセットし、スパナを使ってベースフレームにしっかりと取り付けます。
- ②アジャスターを組立ネジ(小)でしっかりと取り付けます。



**!** しっかりと締めてください。

**2** 配線ボックスとメインフレームの取付

- ①配線ボックスを組立ネジ(小)で仮止めします。
- ②背面パネルを取り外します。
- ③メインフレームを後ろから組立ネジ(大)で仮止めします。
- ④下から補強座金と六角穴付ボタンボルト(大)を六角L型レンチ(大)を使ってしっかりと取り付けます。
- ⑤仮止めした組立ネジ(小)(大)をしっかりと締め付けます。



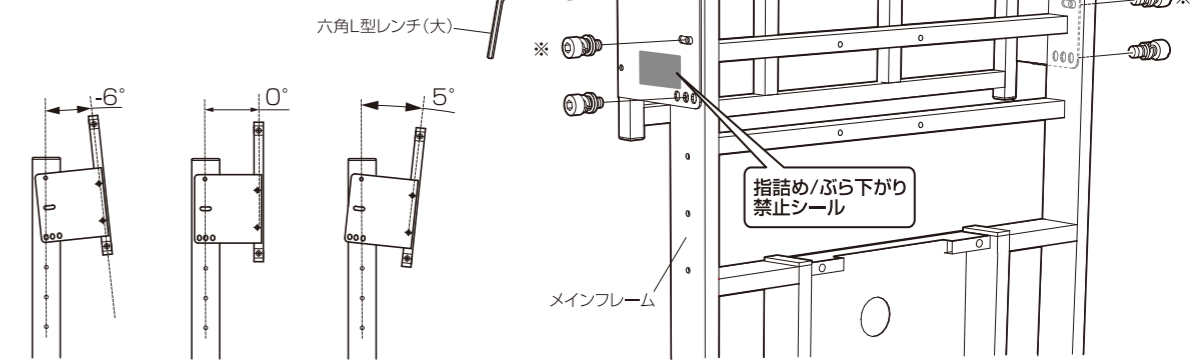
**!** ④完了後、①と③をしっかりと締め付けてください。

**3** ブラケット受けフレームの取付

ディスプレイを取り付ける角度や位置を考慮の上、メインフレームの任意の位置に六角穴付ボルトを六角L型レンチ(大)でブラケット受けフレームを取り付けます。  
※取り付け位置は上下4箇所、角度は3つから選べます。

**💡** ブラケット受けフレームはディスプレイを取り付けた状態で位置を変更することはできません。  
**!** 取り付け位置を変更する際は必ずディスプレイを取り外した状態で行ってください。

**!** しっかりと締めてください。  
※安全の為、中央の取付ネジ(六角穴付ボルト)左右各1本を先にメインフレームに取付けてください。

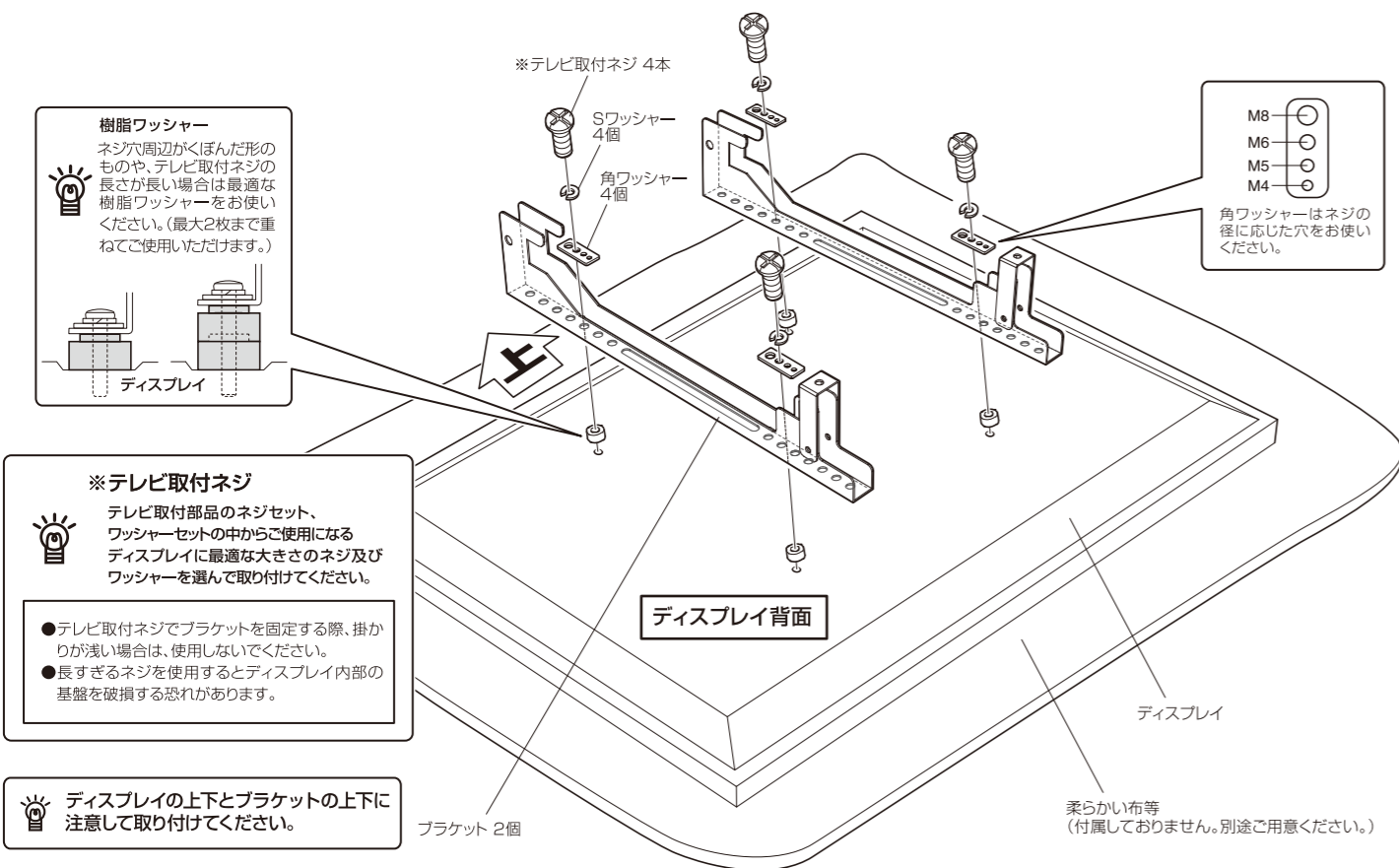


**💡** ご希望の角度になるように取り付けてください。

裏面に続く ➡

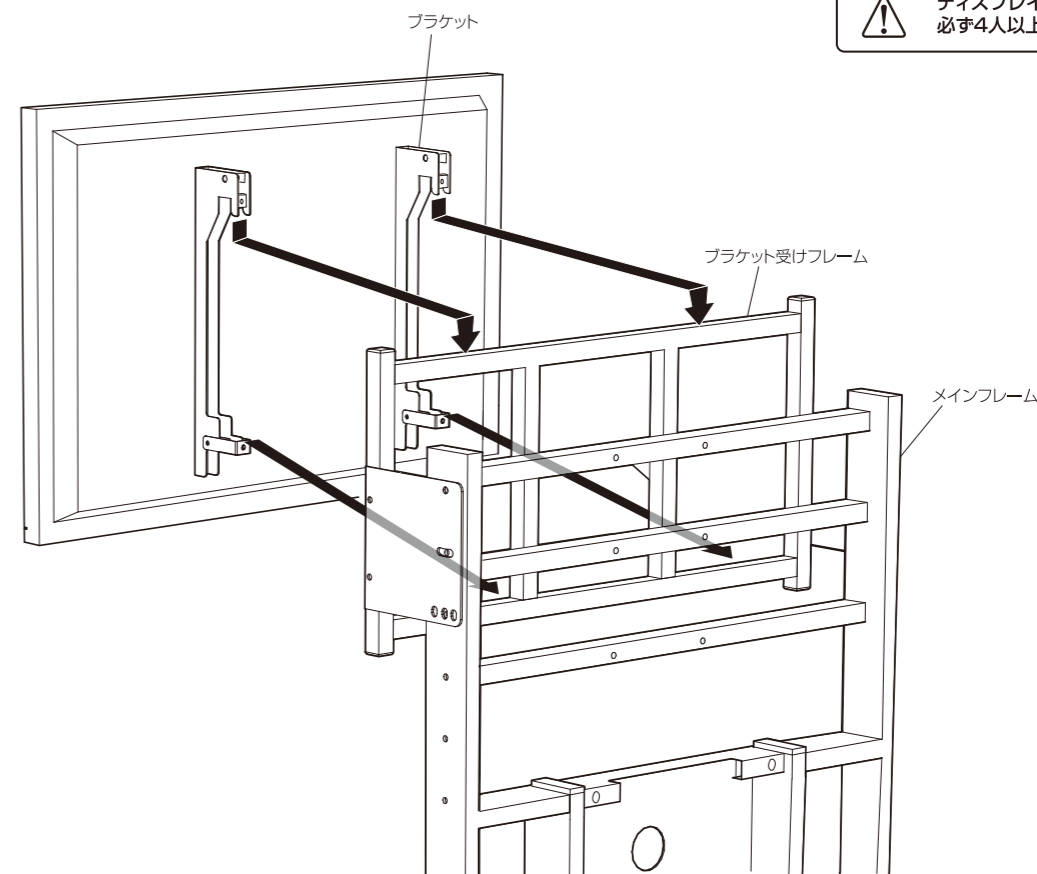
## 4 ブラケットの取付

凹凸のない平滑な場所に柔らかい布等を敷き、床や製品等が傷つかないように注意し、ご使用になるディスプレイに最適なテレビ取付ネジでブラケット2個をディスプレイの背面に取り付けます。



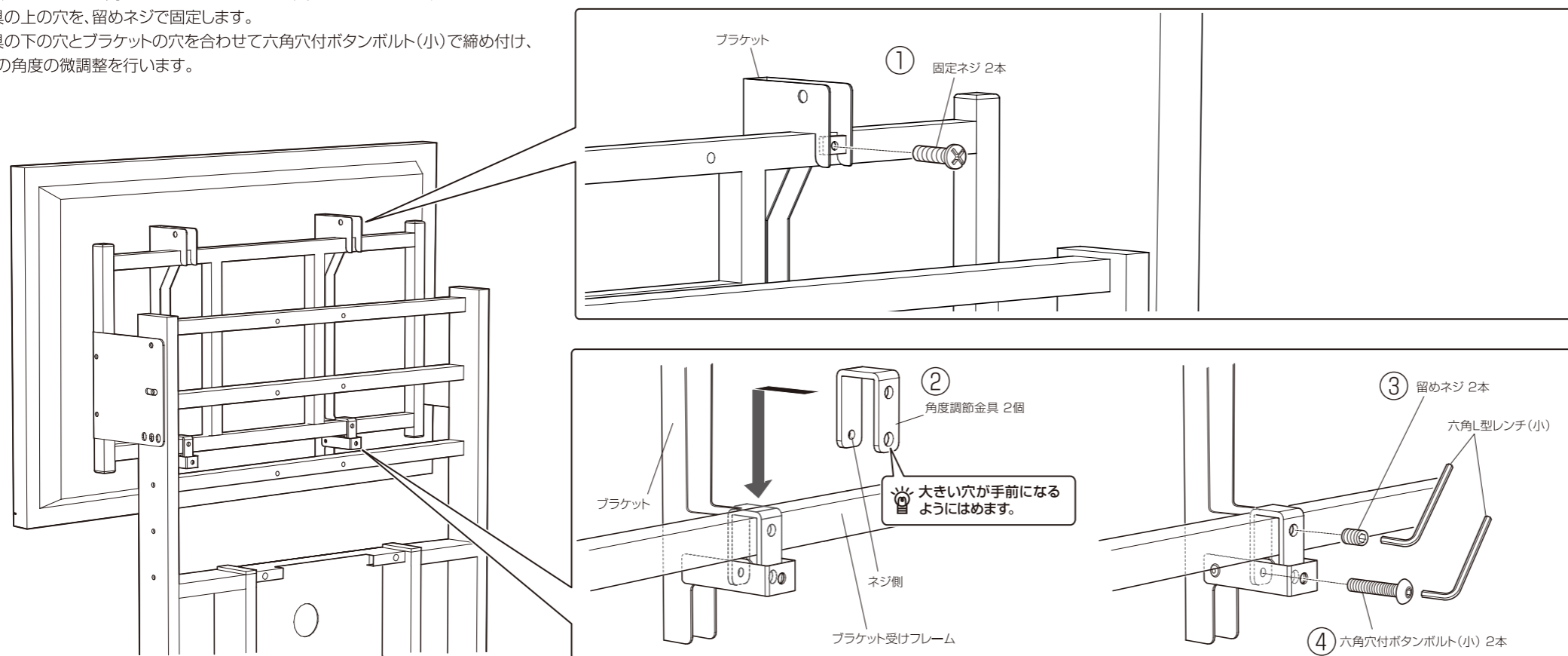
## 5 ディスプレイの設置

4で取り付けしたディスプレイとブラケットを本体のブラケット受けフレームに引っ掛けます。



## 6 ブラケットの固定

- ①ブラケット上部を固定ネジで固定します。
- ②角度調節金具をブラケットの間にはまるようにブラケット受けフレームにはめ込みます。
- ③角度調節金具の上の穴を、留めネジで固定します。
- ④角度調節金具の下の穴とブラケットの穴を合わせて六角穴付ボタンボルト(小)で締め付け、ディスプレイの角度の微調整を行います。



## 7 背面パネルの取付

- ①背面パネルのフック部を固定ダボに引っ掛けます。
- ②ユリヤネジで背面パネルを固定します。

