

HAMILUX® 踏み台 PHP-8108/B8108 組立説明書

- この説明書は、本製品の組み立て方、使い方、使用上の注意について記載しています。
- ご使用前に、必ずこの説明書をよくお読みの上、正しくお使いください。
- 本製品を末永くご使用頂くために、この説明書は大切に保管してください。

組み立てを始める前に

- 組み立て作業をする場所は、カーペットの上や、毛布などを敷いて床や製品を傷つけないように注意してください。
- 組み立てる前に必ず、部品表と完成図を確認してください。
- 組み立てにあたっては、お手持ちのプラスドライバー（中型）をご用意ください。

※イラストは見やすくするために誇張、省略、補助線の追加をしており、実物とは多少異なります。

部品表

品名	数量
本体	2
ジョイントパイプ	2
固定金具	2

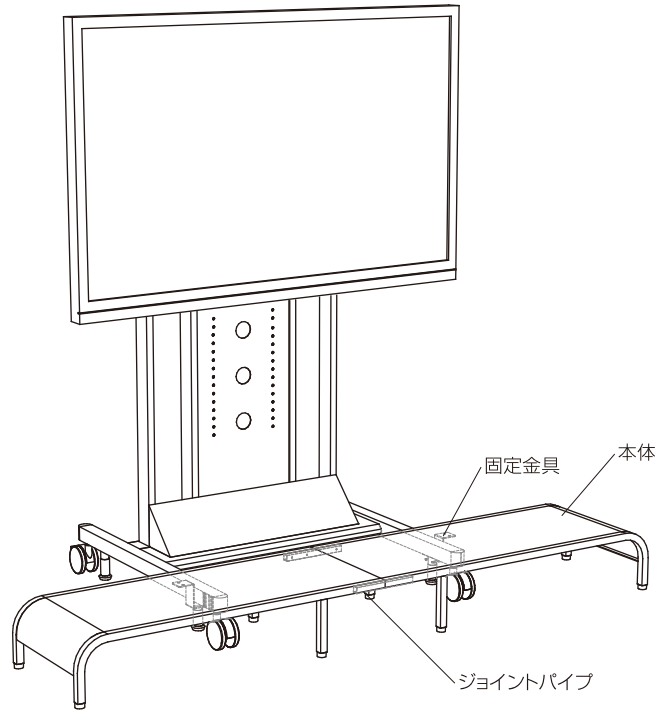
袋詰部品表

品名	数量
組立ネジ(小) M6×15(平・Sワッシャー付)	12

完成図

製品質量:約36kg
 静耐荷重 ♪
 踏み台上:180kg以下

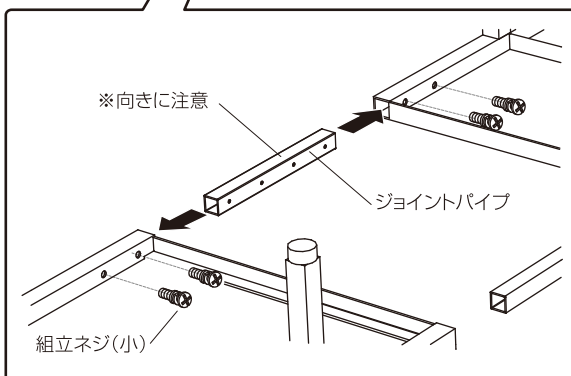
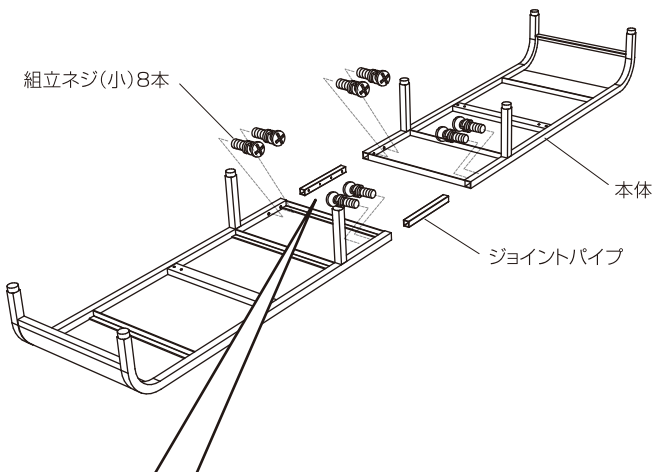
図はPH-818に本製品を取付けた状態です。



■本体の組立

本体にジョイントパイプを差込み、組立ネジ(小)でしっかりと固定します。

⚠️ しっかりと締めてください。



ベースフレーム踏み台の固定(PH-818/B818のみ)

下図をよくご覧になり、固定金具を本体のアジャスター部にはまるよう組立ネジ(小)で固定します。

⚠️ しっかりと締めてください。

