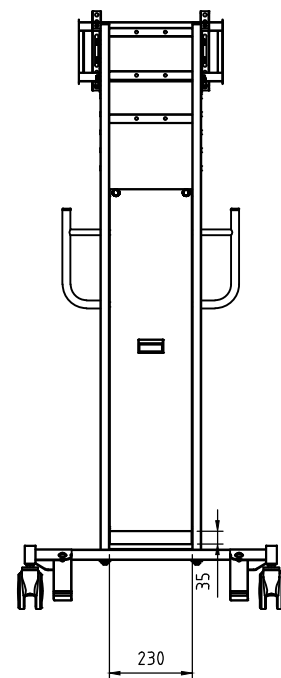
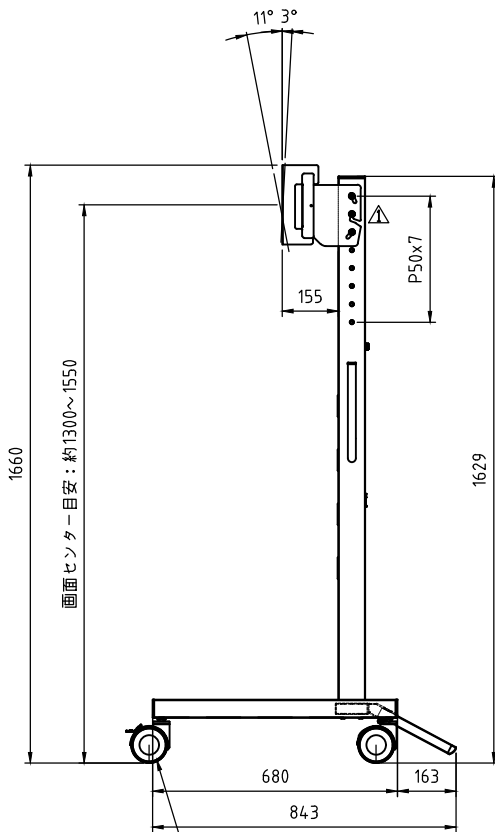
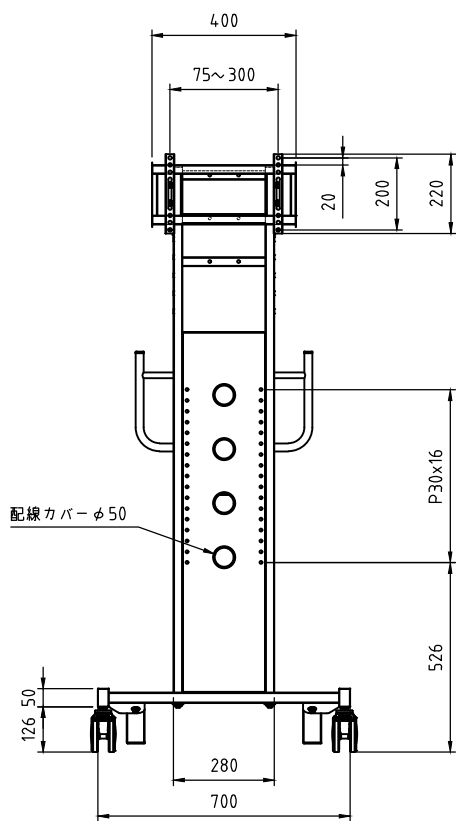


- 材質/仕上
本体：鉄/溶剤塗装（ブラック）
- 耐荷重
ディスプレイ取付部：40kg
総耐荷重：140kg
- 質量
約22.5kg
- 付属品
ディスプレイ取付ネジセット/フッシャーセット



型番 Model	PH-823B	△		△	
名称 Name	ディスプレイスタンド	△	22.02.03 尺度 Scale	加工形状変更 日付 Date	△
承認 Approve	検回 Check	製図 Draw	設計 Design	コード Code	SA2
JS	TM	YT	YT	 HAYAMI INDUSTRY CO., LTD.	
					納入仕様書