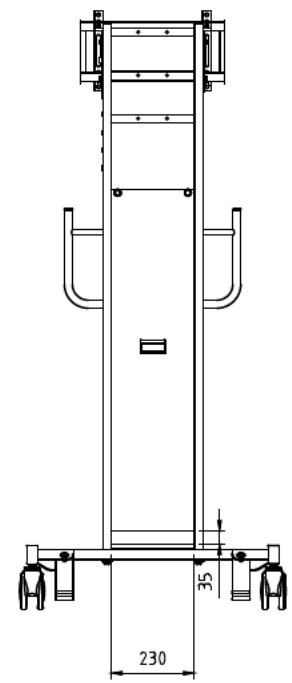
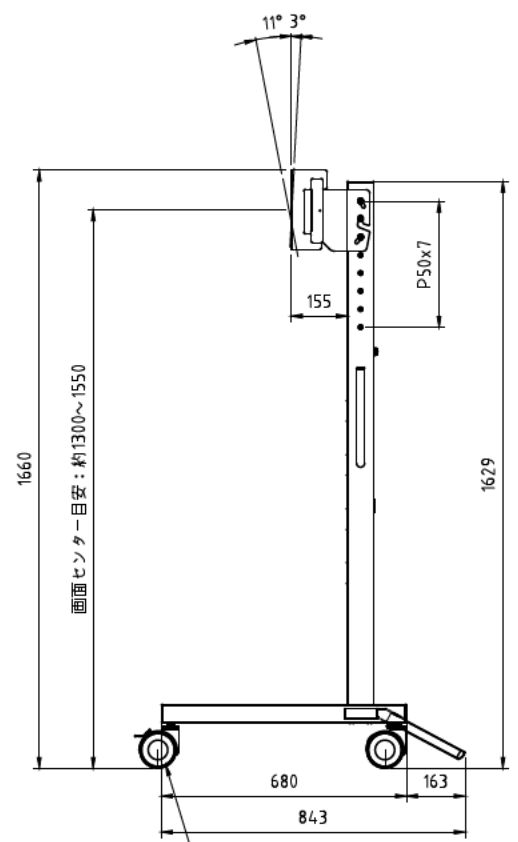
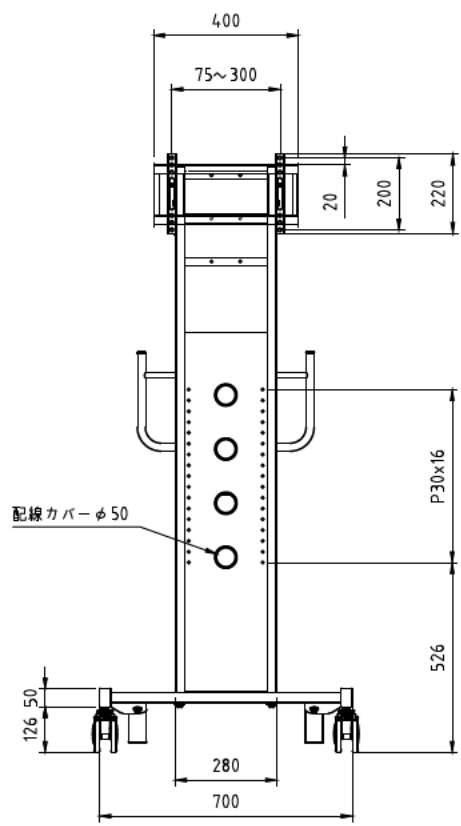


- 材質/仕上
本体：鉄/溶剤塗装（シルバー）
- 耐荷重
ディスプレイ取付部：40kg
総耐荷重：140kg
- 質量
約22.5kg
- 付属品
ディスプレイ取付ネジセット/ワッシャーセット



| | | | | | | | |
|---------------|-------------|-------------|--------------|-------------|-----|-------|--|
| 型番 Model | PH-823S | | | | | | |
| 名称 Name | ディスプレイスタンド | 尺数 Scale | 日付 Date | コード Code | SA1 | | |
| 承認 Approve | 検印 Check | 製図 Draw | 設計 Design | | | 納入仕様書 | |
| JS | TM | YT | YT | | | | |