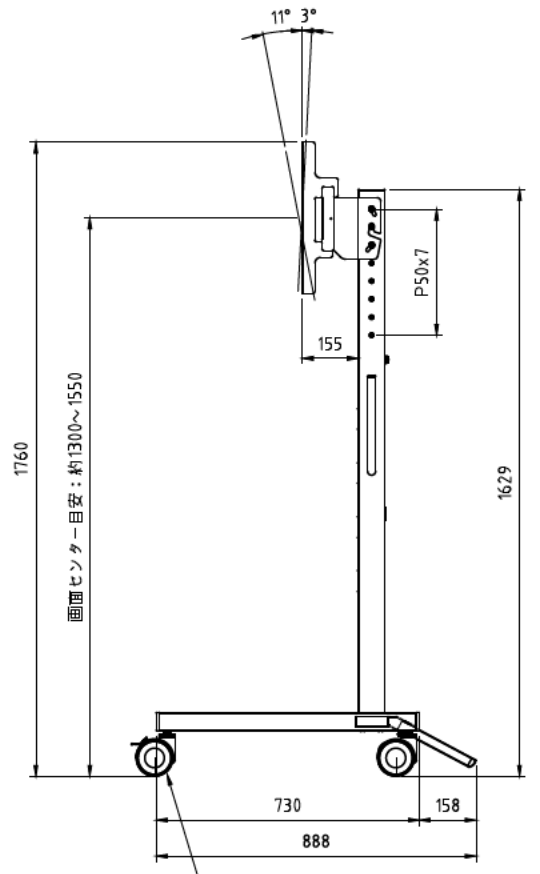
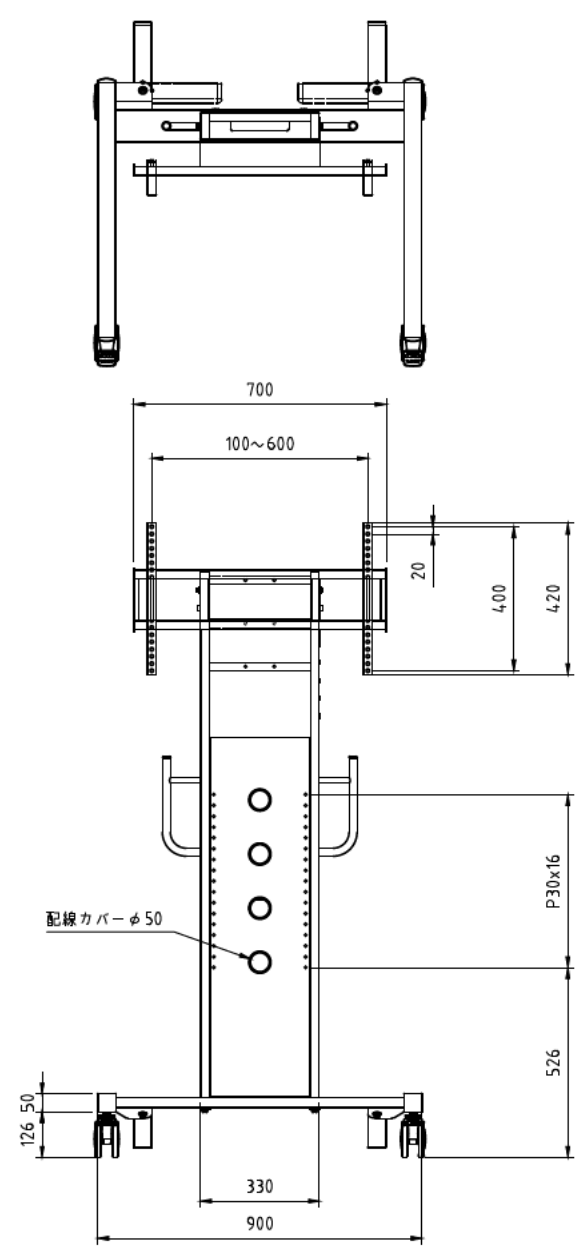
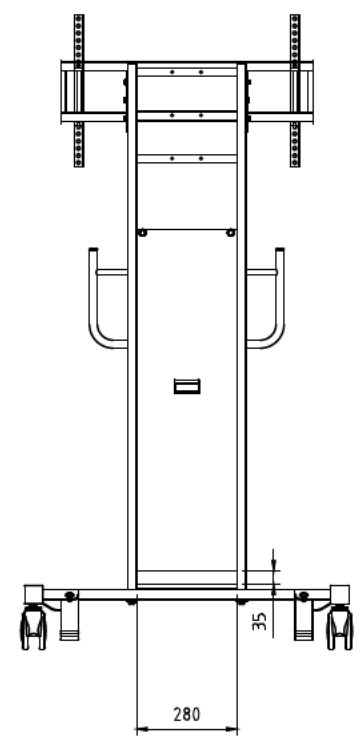


- 材質/仕上
本体：鉄/溶剤塗装（ブフック）
- 耐荷重
ディスプレイ取付部：80kg
総耐荷重：180kg
- 質量
約26.5kg
- 付属品
ディスプレイ取付ネジセット/ワッシャーセット



100mm 双輪キャスター（前方2箇所ダブルストッパー付）
本体：ナイロン、車輪：ウレタン巻



型番 Model	PH-827B						
名称 Name	ディスプレイスタンド	尺数 Scale	日付 Date	コード Code	SA1		
承認 Approve	検印 Check	製図 Draw	設計 Design				
JS	TM	YT	YT				

HAYAMI INDUSTRY CO., LTD.

納入仕様書