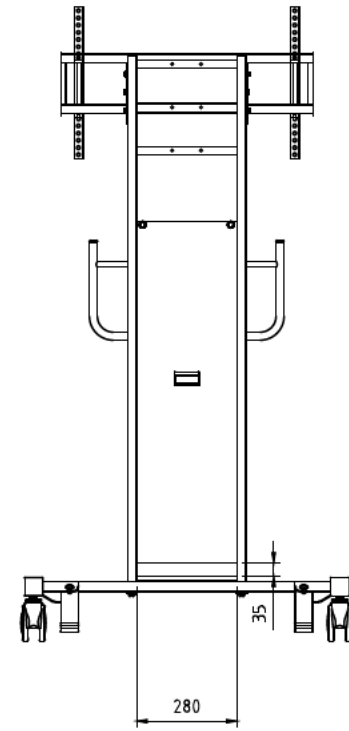


100mm 双輪キャスター (前方2箇所ダブルストッパー付)
 本体: ナイロン、車輪: ウレタン巻

- 材質/仕上
 本体: 鉄/溶剤塗装 (シルバー)
- 耐荷重
 ディスプレイ取付部: 80kg
 総耐荷重: 180kg
- 質量
 約26.5kg
- 付属品
 ディスプレイ取付ネジセット/ワッシャーセット



型番 Model	PH-827S							
名称 Name	ディスプレイスタンド	尺数 Scale	日付 Date	コード Code	SA1			
承認 Approve	検印 Check	製図 Draw	設計 Design					納入仕様書
JS	TM	YT	YT					