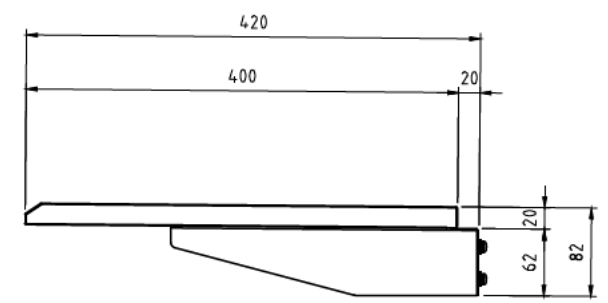
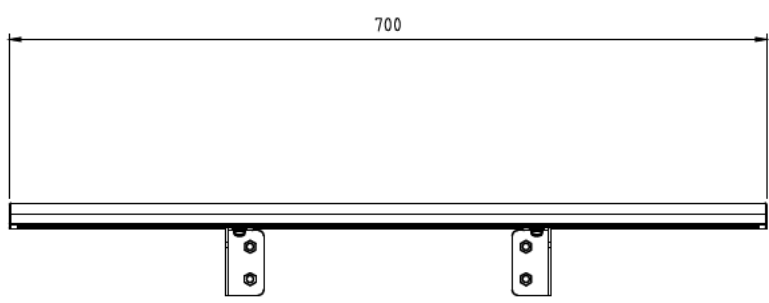
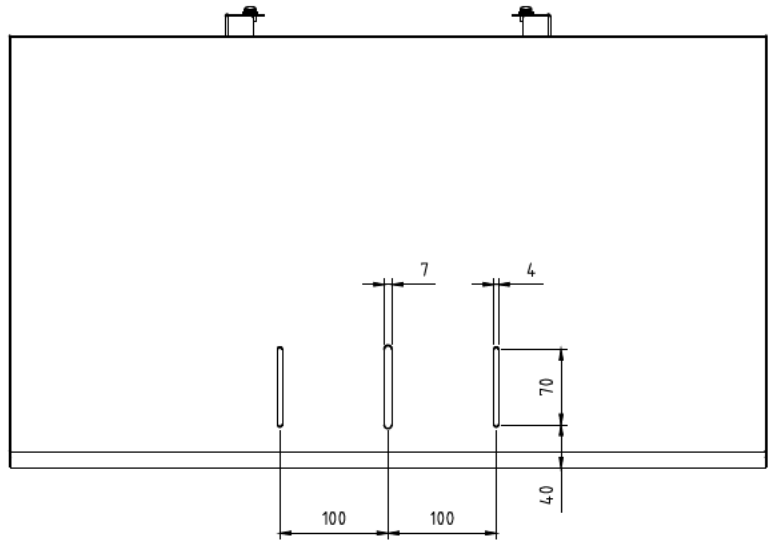


■材質/仕上
 本体：鉄/溶剤塗装（ブラック）
 ■耐荷重
 天板部：10kg
 ■質量
 約4kg



型番 Model	PHP-B8201L		△		△	
名称 Name	柵板L		△		△	
承認 Approve	検閲 Check	製図 Draw	設計 Design	尺庫 Scale	日付 Date	コード Code
JS	TM	YT	YT	1:5	2021/07/05	SA1
 HAYAMI INDUSTRY CO., LTD.						納入仕様書