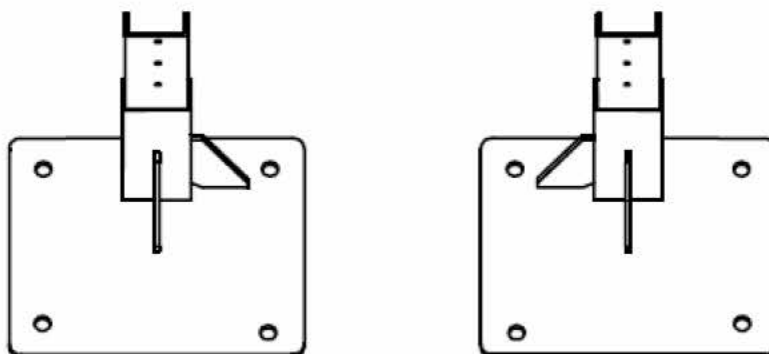


## 設置説明書

お客様へ

この説明書は床固定金具の取り扱いに関する説明書です。  
ディスプレイスタンド等の取り扱いにつきましては、各  
製品の取扱説明書をご覧ください。



### もくじ

注意事項	2~3
部品の確認	4
組み立て手順	4~7

このたびは、当社製品をお買い上げいただきまして、誠にありがとうございます。

■この説明書をよくお読みのうえ、正しくお使いください。そのあと大切に保管し、必要なときにお読みください。

## 安全上のご注意

### 安全のために、必ずお守りください。

本説明書ではお使いになる人や他の人への危害、財産への損害を未然に防止するために、必ずお守りいただくことを次のように説明しています。

表示内容を無視して誤った取り扱いをしたときに生じる危害や損害の程度を次の表示で区分し、説明しています。



#### 警告

この表示の欄は、死亡または重傷などを負う可能性が想定される内容を示しています。



#### 注意

この表示の欄は、傷害を負う可能性または物的損害のみが発生する可能性が想定される内容を示しています。

お守りいただく内容の種類を、次の絵表示で区分し、説明しています。(下記は絵表示の一例です。)



このような絵表示は、してはいけない「禁止」内容を示しています。



このような絵表示は、必ず実行していただく「強制」内容を示しています。

DS-80 取扱説明書にあります、注意事項についても十分参照いただきますようお願いいたします。



#### 警告



##### 設置の際は、アンカー打ち部の強度を十分に確認する

本製品の転倒、破損、及び搭載機器の破損を招く恐れがあります。また、死亡または重傷などを負う可能性も有り大変危険です。



##### 設置作業は、必ず二人以上で行う

本製品の転倒、破損、及び搭載機器の破損を招く恐れがあります。また、死亡または重傷などを負う可能性も有り大変危険です。



##### ねじは確実に締め付ける

ねじが緩んだままでのご使用は、本製品の転倒、破損、及び搭載機器の破損を招く恐れがあります。また、死亡または重傷などを負う可能性も有り大変危険です。



##### 設置後は、接続部及びねじ部に緩みが無いが定期点検をする

##### 緩んでいた場合は確実に締め付ける

本製品の転倒、破損、及び搭載機器の破損を招く恐れがあります。また、死亡または重傷などを負う可能性も有り大変危険です。

 警告

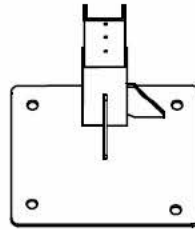


不安定な場所で使用しない

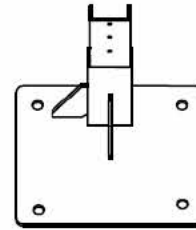
本製品の転倒、破損、及び搭載機器の破損を招く恐れがあります。  
また、死亡または重傷などを負う可能性も有り大変危険です。

## 部品の確認

床固定金具(右1、左1)×1set



左用



右用

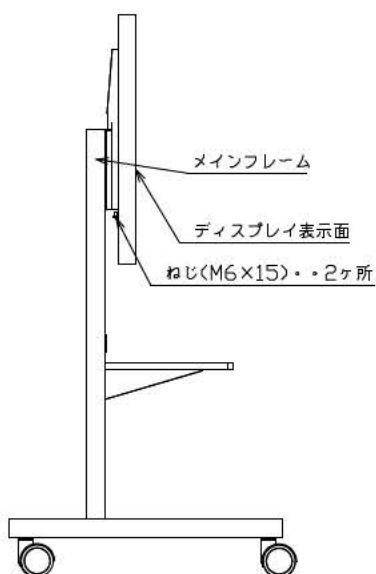
## 組立手順

### 1. 作業準備

- ・ 取り外したディスプレイを置くスペースが必要です。
- ・ 作業スペースは、水平で凹凸のない安定した場所をお選び下さい。
- ・ 作業するだけの十分なスペースが必要です。
- ・ 取り外したディスプレイを置くための、きれいな布もしくはクッション材をご用意ください。
- ・ 市販品の「あと施工おねじ形メカニカルアンカー(M10)」8本を別途をご用意ください。
- ・ 2番、3番のプラスドライバーとトルクレンチをご用意ください。
- ・ 搭載している機器、配線などを取り外しておきます。

### 2. ディ스플레이の取り外し

2-1. ディ스플레이取付金具を固定しているねじ(M6×15)をプラスドライバー(3番)で取り外します。(2箇所)




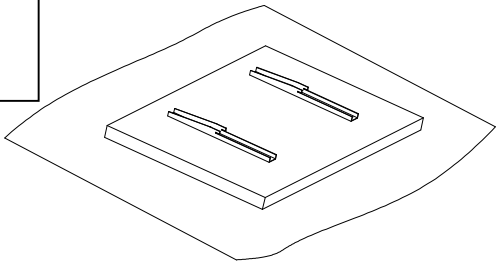
警告

- ・ ねじを外す際は、危険ですので機器の下にもぐりこまないでください。
- ・ 作業の前に必ずキャスターを固定して作業を行ってください。

2-2. ディスプレイを置くためのきれいな布、またはクッション材をゆかにひきます。


ディスプレイを二人以上の作業員で支えて取り外し、きれいな布もしくはクッション材の上に、ディスプレイ表示面を下にして置きます。

 注意	ディスプレイの機種によっては、水平に寝かせて取り付けをしてはいけない機種もありますので、ディスプレイの取扱説明書を必ずご確認ください。 その際はディスプレイを垂直にしたまま、組み立てをしてください。
---	--

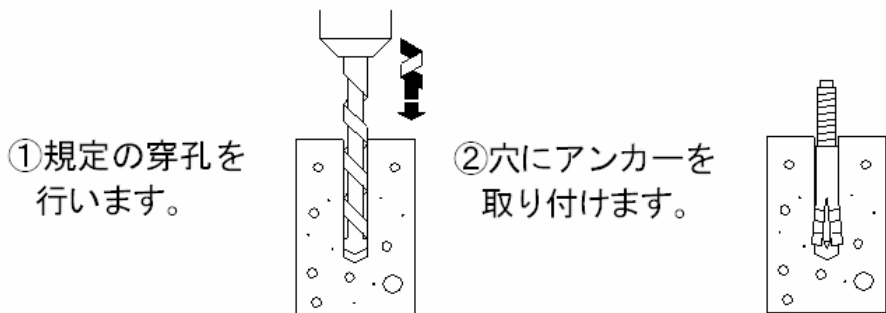


### 3. アンカーの打ち込み

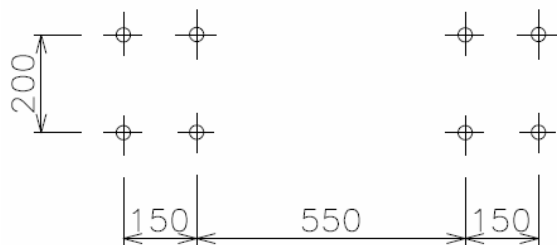
3-1. 設置する場所を決定します。

 警告	<ul style="list-style-type: none"><li>・設置面は、本製品を長期間支える強度が必要です。</li><li>・設置面の強度が不足していると、本製品が転倒する恐れがあります。</li></ul>
---	---

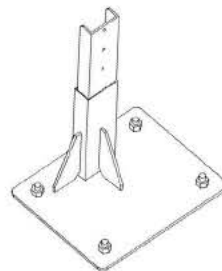
3-2. 設置位置に合わせ、市販品の「あと施工おねじ形メカニカルアンカー(M10)」8本をメーカーが指定する方法で確実に取り付けます。



アンカー用穴位置寸法



3-3. 床固定金具を、アンカーに付属している座金・ボルトを使用して仮固定します。

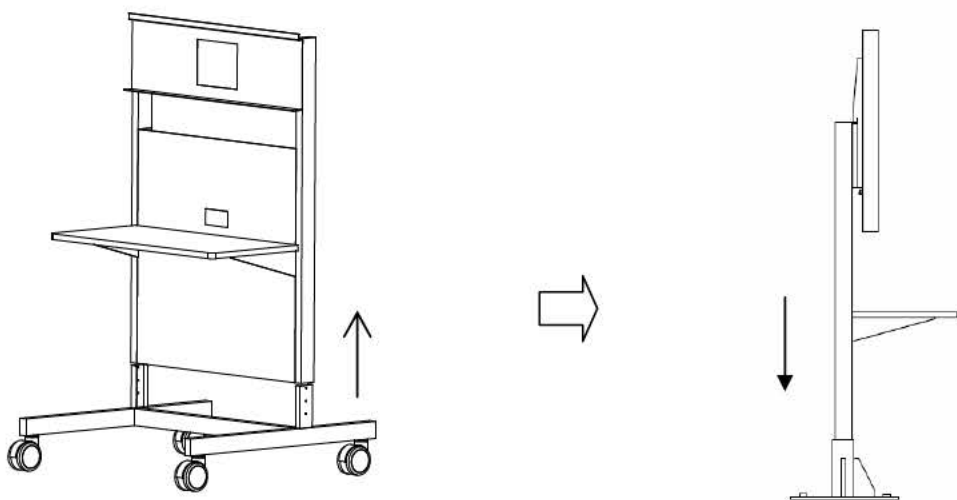


#### 4. メインフレームの組み込み

4-1. メインフレームを取り外し、アンカー止めされた床固定金具にメインフレームを差し込みます。  
床固定金具の仮止めのボルトを確実に締め付けて固定してください。

**お願い**

ボルト (M10) の締め付けトルクは  $17\text{N} \cdot \text{m}$  にしてください。



4-2. メインフレームと床固定金具のねじをプラスドライバー (2 番) で確実に締め付けて固定してください。

**お願い**

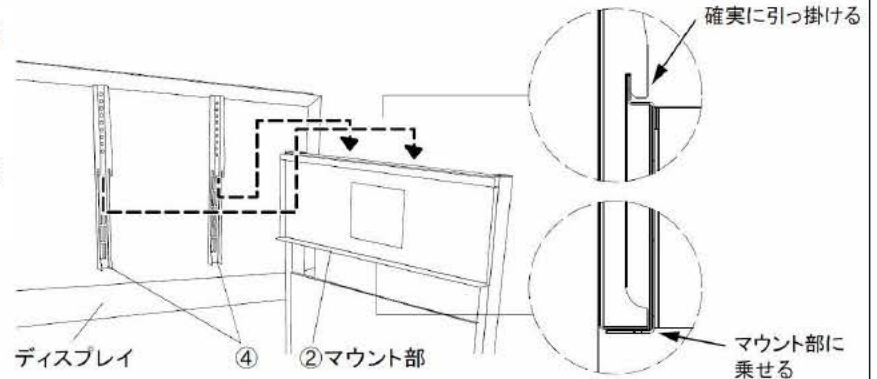
ねじ (M5) の締め付けトルクは  $2.0\text{N} \cdot \text{m}$  にしてください。

## 5. ディスプレイ取り付け



- ・ ディスプレイの取り付けは必ず二人以上の作業者で行ってください。転倒及び落下し機器の破損、怪我をする恐れがあります。
- ・ ディスプレイ背面に壁掛け固定用のねじ穴がありますので、ディスプレイ取扱説明書で取付位置等をご確認ください。
- ・ ディスプレイ付属のスタンドが付いている場合は取り外してください。取り外し方法についてはディスプレイ取扱説明書をご参照ください。
- ・ ディスプレイによってはキャップが付いている場合がありますので、ディスプレイ取扱説明書に従って取り外してください。

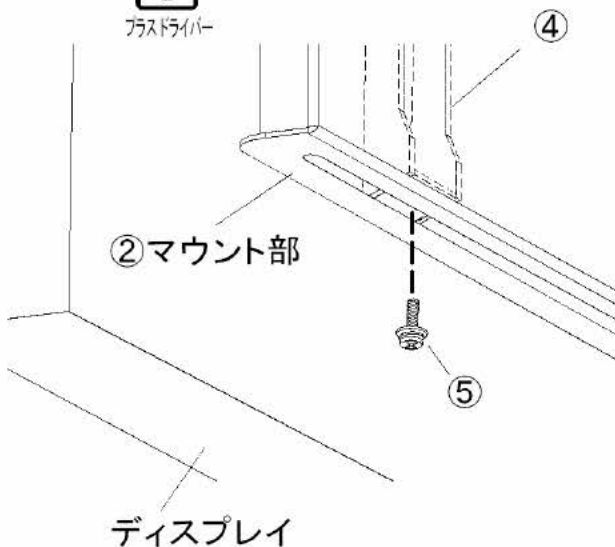
- ④ディスプレイ取付金具を取り付けたディスプレイを二人以上の作業者で支え、
- ②メインフレームのマウント部に
- ④ディスプレイ取付金具を引っ掛けるようにして設置します。



- ②メインフレームのマウント部下側から、
- ④ディスプレイ取付金具をプラスドライバー(3番)を使用して、
- ⑤ねじ(M6×15)でしっかりと取り付けます(2ヶ所)



プラスドライバー



**お願い**

ねじ(M6)の締め付けトルクは 3.0N・m にしてください。

確実に引っかかっているかを  
必ずご確認ください。

## 株式会社オーエス

〒120-0005 東京都足立区綾瀬 3-25-18  
TEL:0120-380-495 FAX:0120-380-496  
E-mail: info@os-worldwide.com

お客様ご相談窓口

**0120-465-040**

受付時間 9:30~12:00 13:00~17:00  
(土・日・祝祭日を除く)

※フリーダイヤルに接続できないお客様は、ご面倒ですが下記電話番号までおかけください。

TEL: 03-3629-5211 FAX: 03-3629-5214