

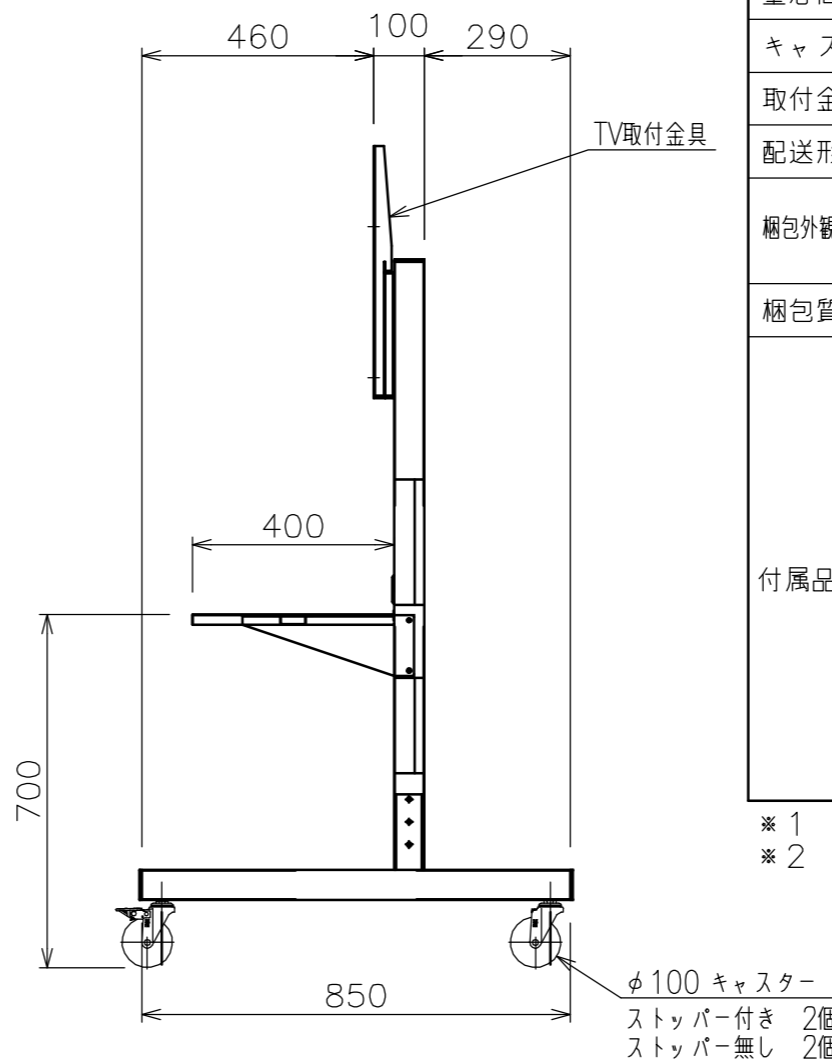
オプション

床固定金具	DS-01P
転倒防止用ワイヤーセット	DS-02P
脚部保護カバー	DS-03P

DS-80仕様

(ディスプレイ質量45kg、ディスプレイ重心高さ1400mm、棚板上搭載物なし)

材質	SPCC、STKR SS400(ねじ類)
塗装色	シルバー(アクリル樹脂塗装)
本体質量	約40kg
搭載質量	ディスプレイ取付部: 45kg以下/棚板部: 10kg以下
対応ディスプレイサイズ	37~52型(ユニバーサルアタッチメント)*1
転倒角度	20°以上(ディスプレイ搭載時)
転倒荷重	水平最大300N(31kgf)(重心位置)
耐震性	水平最大357ガル
重心高さ	1024mm
キャスター	φ100ダブルストッパー機構(車輪回転止め/車軸回転止め*2)
取付金具	ユニバーサル仕様
配送形態	ノックダウン(お客様組立)式
梱包外観寸法(mm)	2梱包: W875×D875×H380(スタンドベース) W905×D1245×H125(メインフレーム)
梱包質量	約48kg
付属品	(ディスプレイ取付用) 十字穴付トラス小ねじ: 各6 (M4×18、M5×20、M6×30、M8×25、M8×45) 六角ナット: 各6 (M4、M5、M6、M8) ばね座金: 各6 (呼び径5、呼び径8) 平座金: 各6 (呼び径5、呼び径8) スペーサー: 4 (φ21×12 孔φ8) (製品組立用) 十字穴付なべ小ねじ座金組込(M4×10): 1 十字穴付なべ小ねじ座金組込(M5×15): 10 十字穴付なべ小ねじ座金組込(M6×15): 2 予備ボルト(十字穴付なべ小ねじ座金組込(M5×15)): 1



*1 一部対応できないディスプレイがあります。
*2 車軸固定は360°中8ポジションで可能です。

RoHS対応品