

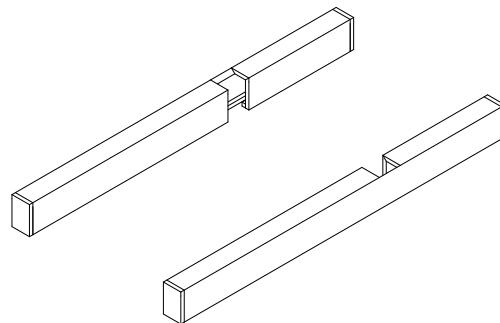
組立・取扱説明書

お客様へ

このたびは、当社製品をお買い上げいただきまして、誠にありがとうございます。

この組立・取扱説明書は脚部保護カバーの取り扱いに関する説明書です。ディスプレイスタンド等の取り扱いにつきましては、各製品の取扱説明書をご覧ください

- 工事を請け負われた工事業者のかたは設置完了後、この説明書をお客様へお渡しください。



DS-03P

もくじ

安全上のご注意	2
仕様・部品の確認	3
組立要領	4
ご相談窓口	4


- この説明書をよくお読みのうえ、正しくお使いください。ご使用後は大切に保管し、必要なお読みください。


安全上のご注意

安全のために、必ずお守りください。

本説明書ではお使いになる人や他の人への危害、財産への損害を未然に防止するために、必ずお守りいただくことを次のように説明しています。

- 表示内容を見逃して誤った取り扱いをしたときに生じる危害や損害の程度を次の表示で区分し、説明しています。

 **警告** この表示の欄は、死亡または重傷などを負う可能性が想定される内容を示しています。

 **注意** この表示の欄は、傷害を負う可能性または物的損害のみが発生する可能性が想定される内容を示しています。

- お守りいただく内容の種類を、次の絵表示で区分し、説明しています。（下記は絵表示の一例です。）



このような絵表示は、してはいけない「禁止」内容を示しています。



このような絵表示は、必ず実行していただく「強制」内容を示しています。

注意



鋭利な刃物などで傷つけたり、乱暴に扱わない。
破損する場合があります、機能を損なう原因になります。



火気に近づけない。
燃える場合があります。



長時間荷重をかけた状態にしない。
変形し、元に戻らない場合があります。



直射日光や高温多湿の環境に長時間放置しない。
変形や変色する場合があります。



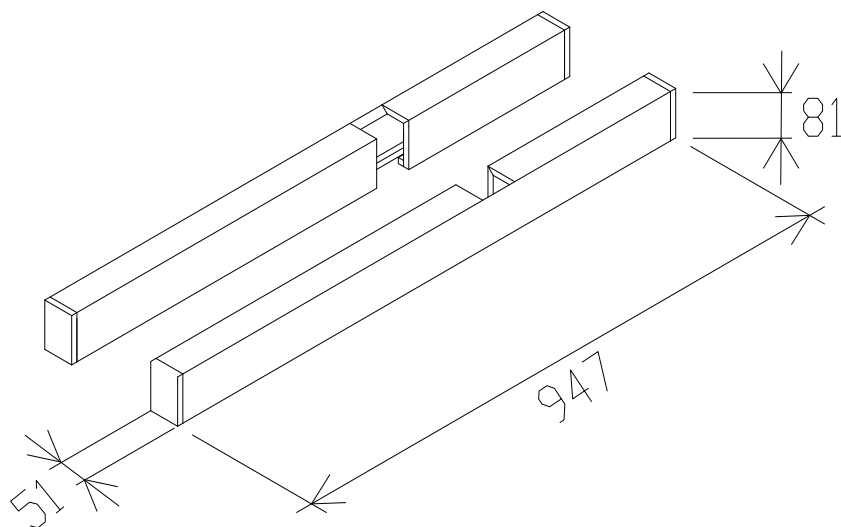
口に入れない。
破損の原因や思わぬ事故を招く場合があります。特に小さなお子様がいる場合はご注意ください。

- 取り扱い上の不備、または天災等による事故・損傷について当社は責任を負いません。

仕様・部品の確認

■ 設置の前に必ず確認ください。

脚部保護カバー1セット（右用1、左用1） ×1



型式	DS-03P
材質	ポリエチレン（サンペルカ L-1400 t=10）
色	グレー
本体質量	1セット（右用1、左用1） 約0.3kg
外形寸法図	左右各：947×51×81（mm）

取扱上の注意

- 汚れた場合は柔らかい布で水拭きし、日陰で乾かしてください。
シンナー・ベンゼン等は使用しないでください。
- 素材の特性により臭いがいたしますが、ご使用には差し支えありません。
臭いは空気に触れると徐々に消えていきます。

組立要領

〔はじめに〕 部品には取り付け箇所、取り付け方向がきまっていますので、図および説明文をよく確認の上、組み立ててください。

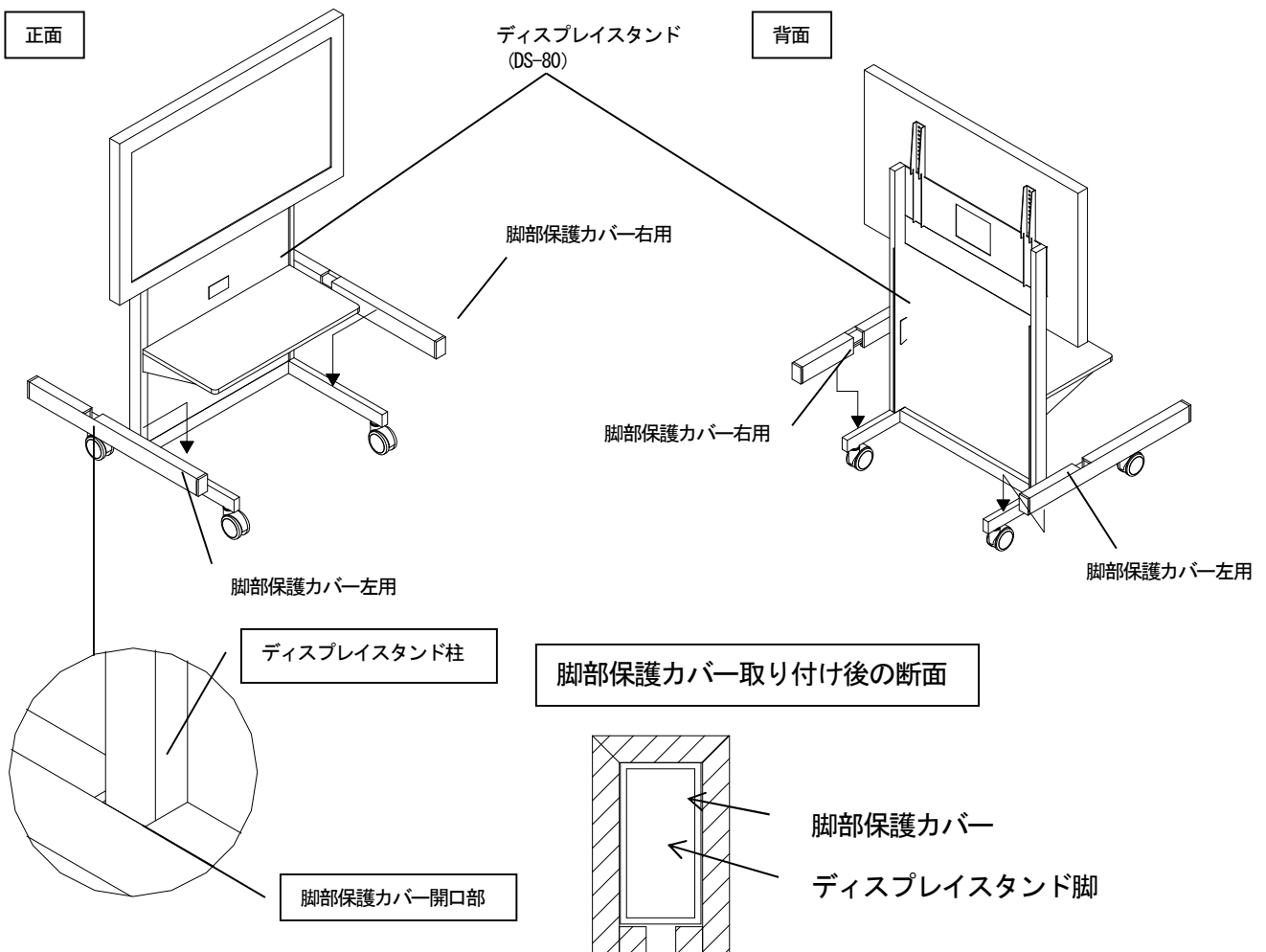
⚠ 注意

設置の前にディスプレイスタンド (DS-80) のキャスターをロックしてください。
取り付け作業は水平で安定した場所で行ってください。

脚部保護カバー取り付けの際は、ディスプレイ、棚板の下に入らないようにしてください。

● 脚部保護カバーの取り付け

1. ディスプレイスタンド柱に、脚部保護カバー開口部を合わせ、上から脚部保護カバーを広げながらディスプレイスタンド脚に取り付けます。脚部保護カバーは取り付け方向がきまっていますので、図および説明文をよく確認の上、組み立ててください。



製造販売元 株式会社 オーエスエム

連絡先: 株式会社オーエス テクニカルサポートセンター

〒557-0063 大阪市西成区南津守 6-5-53

TEL: 0120-465-040 FAX: 0120-380-496

(受付時間: 平日 9:00~17:50 ※土日祝祭日を除く)

E-mail: info@os-worldwide.com