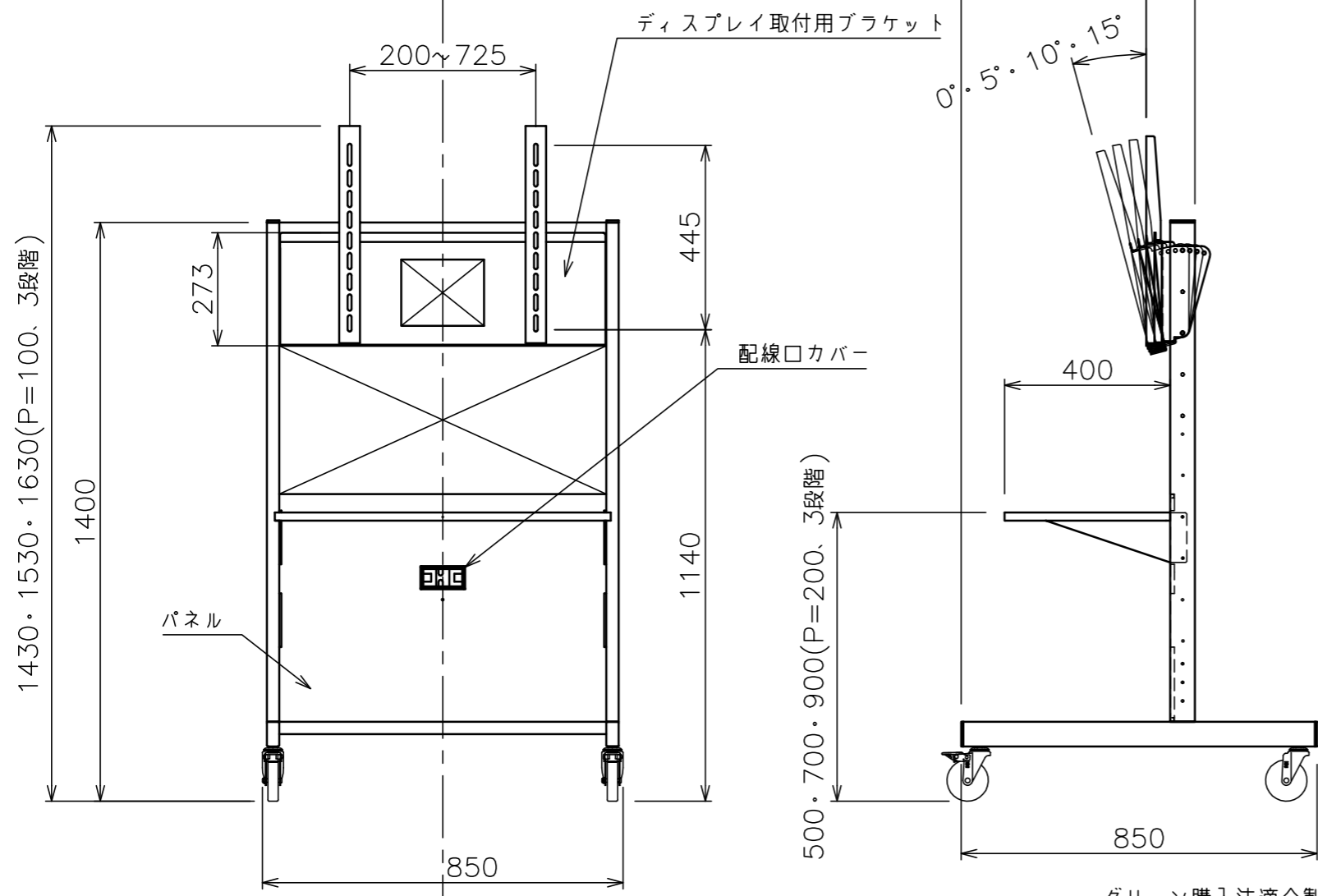


オプション

転倒防止用ワイヤーセット	DS-02P
脚部保護カバー	DS-03P
AVキャビネット	DS-04P
棚板	DS-05P
移動用ハンドル	DS-06P
コード巻取金具	DS-07P
コーナー保護カバー	DS-09P
カメラスタンド	DS-10P



- * 1 一部対応できないディスプレイがあります。
- * 2 車軸は360°中8ポジションで固定可能です。
- * 3 ディスプレイ質量45kg、ディスプレイ重心高さ1400mm、棚板上搭載物なし、棚板高さ900mm、ディスプレイ傾斜なしの場合。同条件でディスプレイ傾斜ありの場合は17°。
- * 4 ブラケットを最下段に取り付ける際は、棚板を最上段に取り付けしないで下さい。

DS-80ver2 仕様

材質	SPCC、STKR、SS400(ねじ類)
塗装色	シルバー(アクリル樹脂塗装)
本体質量	約38kg
外形寸法	W850×D850×H1630mm
搭載質量	ディスプレイ取付部：45kg以下/棚板部：10kg以下
対応ディスプレイサイズ	37~60型(ユニバーサルアタッチメント)*1
ディスプレイ取付高さ	1430・1530・1630(P=100、3段階調整)
ディスプレイ取付用ブラケット	角度調整可能(0°、5°、10°、15°)
転倒角度	20°以上(ディスプレイ搭載時)*3
転倒荷重	水平最大296N(30kgf)(重心位置)*3
耐震性	水平最大357ガル*3
重心高さ	1025mm*3
キャスター	φ100ダブルストッパー機構(車輪回転止め/車軸回転止め*2)
取付金具	ユニバーサル仕様
棚板サイズ	W810×D400mm
棚板取付高さ	高さ3段階調整(500・700・900、P=200)*4、最大棚板取付枚数3枚
配送形態	ロックダウン(お客様組立)式
梱包外観寸法(mm)	2梱包：W910×D1245×H80<メインフレーム> W875×D875×H240<スタンドベース・棚板1枚>
梱包質量	約46kg
付属品	(ディスプレイ取付用) 十字穴付トラス小ねじ：各6 (M4×18、M5×20、M6×30、M6×50、 M8×25、M8×45、M8×50) 六角ナット：各6(M4、M5、M6、M8) ばね座金：各6(呼び5、呼び8) 平座金：6(呼び8) 補助板：6 スペーサー：8(φ21×12 孔φ8) (製品組立用) 十字穴付なべ小ねじ座金組込(M4×10)：1 十字穴付なべ小ねじ座金組込(M5×15)：10 十字穴付なべ小ねじ座金組込(M6×15)：2 予備ボルト (十字穴付なべ小ねじ座金組込(M5×15))：1 六角ボルト(M8×20)：4 ばね座金(呼び8)：4 平座金(呼び8)：4 棚板：1 六角スパナ(キャスター取付用)：1 φ100キャスター：4(うち2個はダブルストッパー機能付き) ばね座金(呼び径12)：4 組立設置説明書：1 取扱説明書：1

グリーン購入法適合製品/RoHS対応品