

組立・取扱説明書

お客様へ

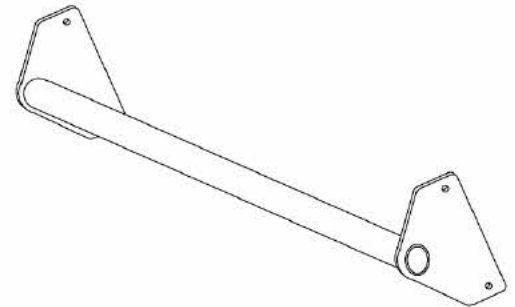
このたびは、当社製品をお買い上げいただきまして、誠にありがとうございます。

本機の取り付けには専門の技術が必要となりますので、販売店や施工業者に依頼してください。組み立てするにあたり、手袋・プラスドライバー等を別途ご用意ください。その他の準備品は「別途ご用意いただくもの」をご参照ください。

施工業者様へ

お客様の安全のため取付場所の強度には、本機の荷重に耐えるよう十分ご注意の上、設計施工をお願いいたします。取付場所の構造や強度は、設置毎で異なりますので、施工業者様が調査の上、最適な取付方法を選択し施工を行ってください。

●設置後は、この組立・取扱説明書および保証書を使用者（運用責任者）へお渡しください。



保証書添付

DS-06P

もくじ

安全上のご注意	2~3
仕様	4
付属品の確認	4
ねじ締め付けトルクについて	4
ご使用方法	5
保証書	6

■ この組立・取扱説明書をよくお読みのうえ、正しくお使いください。ご使用後は大切に保管し、必要なときにお読みください。

安全上のご注意

安全のために、必ずお守りください。

本説明書ではお使いになる人や他の人への危害、財産への損害を未然に防止するために、必ずお守りいただくことを次のように説明しています。

表示内容を無視して誤った取り扱いをしたときに生じる危害や損害の程度を次の表示で区分し、説明しています。



警告

この表示の欄は、死亡または重傷などを負う可能性が想定される内容を示しています。



注意

この表示の欄は、傷害を負う可能性または物的損害のみが発生する可能性が想定される内容を示しています。

お守りいただく内容の種類を、次の絵表示で区分し、説明しています。(下記は絵表示の一例です。)



このような絵表示は、してはいけない「禁止」内容を示しています。



このような絵表示は、必ず実行していただく「強制」内容を示しています。



警告



不安定な場所で使用しない

本製品の転倒、破損、及び搭載機器の破損を招く恐れがあります。また、死亡または重傷などを負う可能性も有り大変危険です。



設置作業は必ず二人以上で行う

本製品の転倒、破損、及び搭載機器の破損を招く恐れがあります。また、死亡または重傷などを負う可能性も有り大変危険です。



ご使用前は、接続部及びねじ部に緩みが無いが再度確認する

ねじが緩んだままでのご使用は、本製品の転倒、破損、及び搭載機器の破損を招く恐れがあります。また、死亡または重傷などを負う可能性も有り大変危険です。



直射日光の当たる場所、及び高温多湿の場所で使用しない

変色や変形の原因となるだけでなく、搭載機器の故障、破損、本製品の転倒、及び破損を招く恐れがあります。また、死亡または重傷などを負う可能性も有り大変危険です。



屋外で使用しない

変色や変形の原因となるだけでなく、搭載機器の故障、破損、本製品の転倒、及び破損を招く恐れがあります。また、死亡または重傷などを負う可能性も有り大変危険です。

警告



設置後は、接続部及びねじ部に緩みが無い^か定期点検をする 緩んでいた場合は確実に締め付ける

本製品の転倒、破損、及び搭載機器の破損を招く恐れがあります。
また、死亡または重傷などを負う可能性も有り大変危険です。



修理が必要な場合は、直ちに使用をやめる

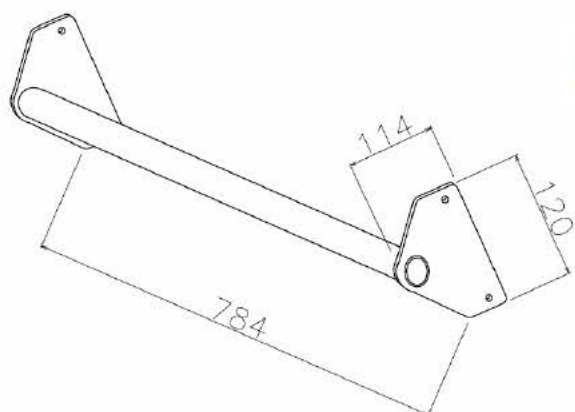
本製品の転倒、破損、及び搭載機器の破損を招く恐れがあります。
また、死亡または重傷などを負う可能性も有り大変危険です。修理が必要な場合は、
「コンタクトセンター」まで連絡ください。



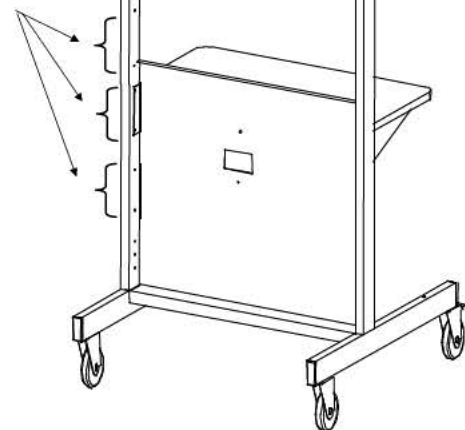
移動用ハンドルにぶら下がったりしない

本製品の転倒、破損、及び搭載機器の破損を招く恐れがあります。
また、死亡または重傷などを負う可能性も有り大変危険です。

仕様



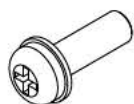
棚板・移動用ハンドル
取り付け位置



型式	DS-06P
塗装色	シルバー（アクリル樹脂塗装）
本体質量	約 1.5 kg

付属品の確認

ねじ A (M5×15) ×4



平座金 (樹脂) M14 ×4



ねじ締付トルクについて

ねじ種類	締付トルク(N・m)
M5×15	2.0

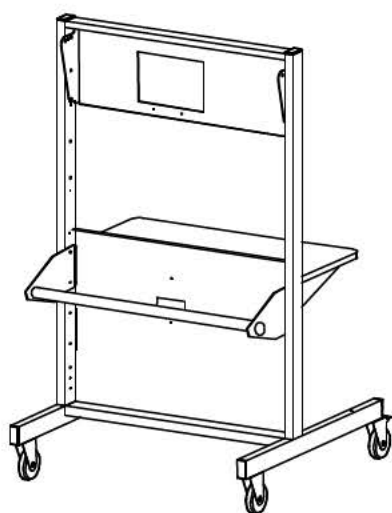
ご使用方法



- ※ 必ず二人以上の作業者で行ってください。
- ※ 棚板・移動用ハンドルを最上段に取り付ける際は、ディスプレイ取付け用ブラケットを最下段に取り付けないでください。
- ※ 仮止めを行わないと、ねじが入らない恐れがあります。

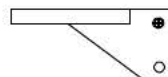
● 移動用ハンドルの取り付け方法

(1) 棚板と同じ位置に取り付ける場合

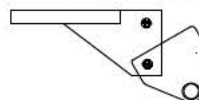


*最初に棚板を取外す作業が必要になります。

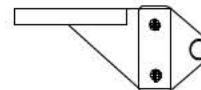
1. 一人が棚板を保持し、もう一人の作業者が棚板の上側の穴をねじAで仮止めします。(手締め)



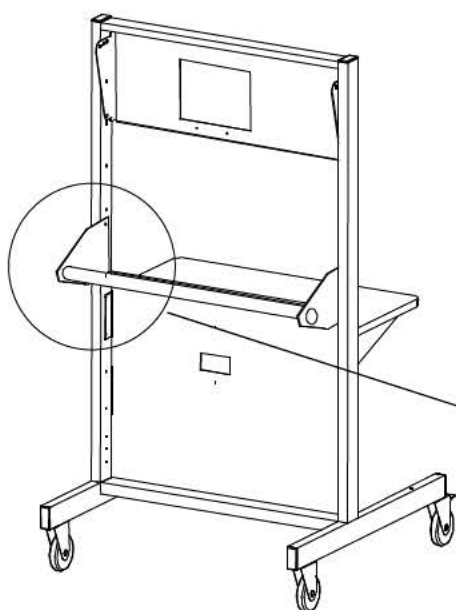
2. 移動用ハンドルの下側の穴を棚板ブラケット下側の穴に合わせねじAを手で供締めします。



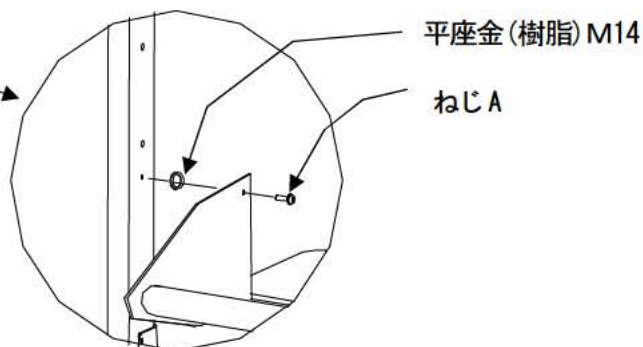
3. その後、棚板の上側のねじAを一旦外し、移動用ハンドルと棚板をセットし全てのねじを本締めします。



(2) 棚板と異なる位置に取り付ける場合



1. 平座金(樹脂)M14と移動用ハンドルをねじAで本締めします。



保証書

品名 移動用ハンドル

ご購入
年月日

取扱店
住所/TEL

保証期間

ご購入の日より

本体

1 年

1. 保障期間内であっても次の場合は有償修理となります。
 - (1) この保証書のご提示がない場合。
 - (2) 保証書に、ご購入の年月日、お客様名、お取扱店名の記入がない場合、および保証書の字句を書き換えられた場合。
 - (3) ご使用上の誤り、または不当な修理や改造による故障および損傷。
 - (4) お買い上げ後の移動、輸送、落下等による故障および損傷。
 - (5) 火災や天災等による故障および損傷。
 - (6) 消耗品および付属品の交換の場合。
2. その他弊社が有償修理と判断した場合、実費を申し上げます。
 - 本書にお買い上げ年月日、お客様名、お買い上げ取扱店名が記入されているかお確かめください。万一記入が無い場合は直ちに買い上げ取扱店にお申し出ください。
 - ※ この保証書は日本国内においてのみ有効です。
Effective only Japan

この保証書は本書に明示した期間、条件のもとにおいて無償修理をお約束するものです。したがって、この保証書によってお客様の法律上の権利を制限するものではありませんので保証期間経過後の修理などについてご不明の場合は、取扱店または下記コンタクトセンターにお問い合わせください。

株式会社オーエス

コンタクトセンター

〒120-0005 東京都足立区綾瀬 3-25-18

TEL:0120-380-495 FAX:0120-380-496

(受付時間: 平日 9:00~18:00 ※土日祝日を除く)

E-mail: info@os-worldwide.com

※フリーダイヤルに接続できないお客様は、ご面倒ですが下記電話番号までおかけください。

TEL:03-3629-5211 FAX:03-3629-5214