

## 組立・取扱説明書

### お客様へ

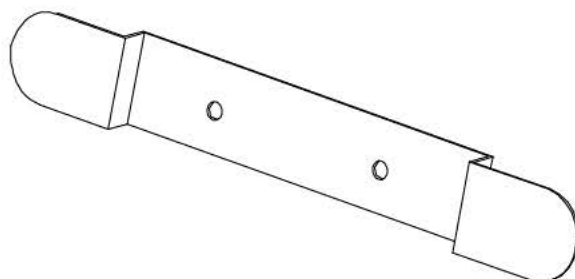
このたびは、当社製品をお買い上げいただきまして、誠にありがとうございます。

本機の組み立てするにあたり、手袋・プラスドライバー等を別途ご用意ください。その他の準備品は「別途ご用意いただくもの」をご参照ください。

### 施工業者様へ

お客様の安全のため取付場所の強度には、本機の荷重に耐えるよう十分ご注意の上、設計施工をお願いいたします。取付場所の構造や強度は、設置毎で異なりますので、施工業者様が調査の上、最適な取付方法を選択し施工を行ってください。

●設置後は、この組立・取扱説明書および保証書を使用者（運用責任者）へお渡しください。



保証書添付

## DS-07P

### もくじ

安全上のご注意	2
仕様	3
付属品の確認	3
ねじ締め付けたルクについて	3
ご使用方法	4
保証書	4


■ この組立・取扱説明書をよくお読みのうえ、正しくお使いください。ご使用後は大切に保管し、必要なときにお読みください。


## 安全上のご注意

### 安全のために、必ずお守りください。

本説明書ではお使いになる人や他の人への危害、財産への損害を未然に防止するために、必ずお守りいただくことを次のように説明しています。

表示内容を見逃して誤った取り扱いをしたときに生じる危害や損害の程度を次の表示で区分し、説明しています。

 **警告** この表示の欄は、死亡または重傷などを負う可能性が想定される内容を示しています。


 **注意** この表示の欄は、傷害を負う可能性または物的損害のみが発生する可能性が想定される内容を示しています。

お守りいただく内容の種類を、次の絵表示で区分し、説明しています。(下記は絵表示の一例です。)


 このような絵表示は、してはいけない「禁止」内容を示しています。


 このような絵表示は、必ず実行していただく「強制」内容を示しています。


## 警告

 **本製品に、搭載質量以上のものを搭載しない**  
本製品の転倒、破損、及び搭載機器の破損を招く恐れがあります。  
また、死亡または重傷などを負う可能性も有り大変危険です。

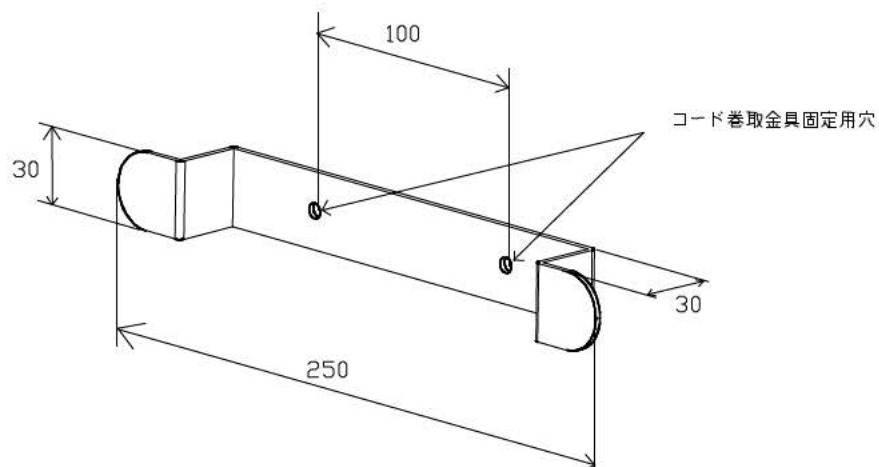
## 注意

 **ご使用前は、接続部及びねじ部に緩みがないか再度確認する**  
ねじが緩んだままでのご使用は、本製品の転倒、破損、及び搭載機器の破損を招く恐れがあります。また、死亡または重傷などを負う可能性も有り大変危険です。

 **直射日光の当たる場所、及び高温多湿の場所で使用しない**  
変色や変形の原因となるだけでなく、搭載機器の故障、破損、本製品の転倒、及び破損を招く恐れがあります。また、死亡または重傷などを負う可能性も有り大変危険です。

 **ねじは確実に締め付ける**  
ねじが緩んだままでのご使用は、本製品の転倒、破損、及び搭載機器の破損を招く恐れがあります。

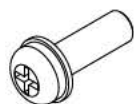
## 仕様



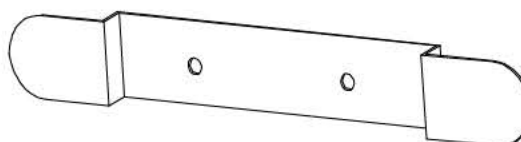
型式	DS-07P
塗装色	シルバー（アクリル樹脂塗装）
本体質量	約 0.2 kg
搭載質量	2kg 以下

## 付属品の確認

ねじ A (M5×15) ×2



コード巻取金具 ×1

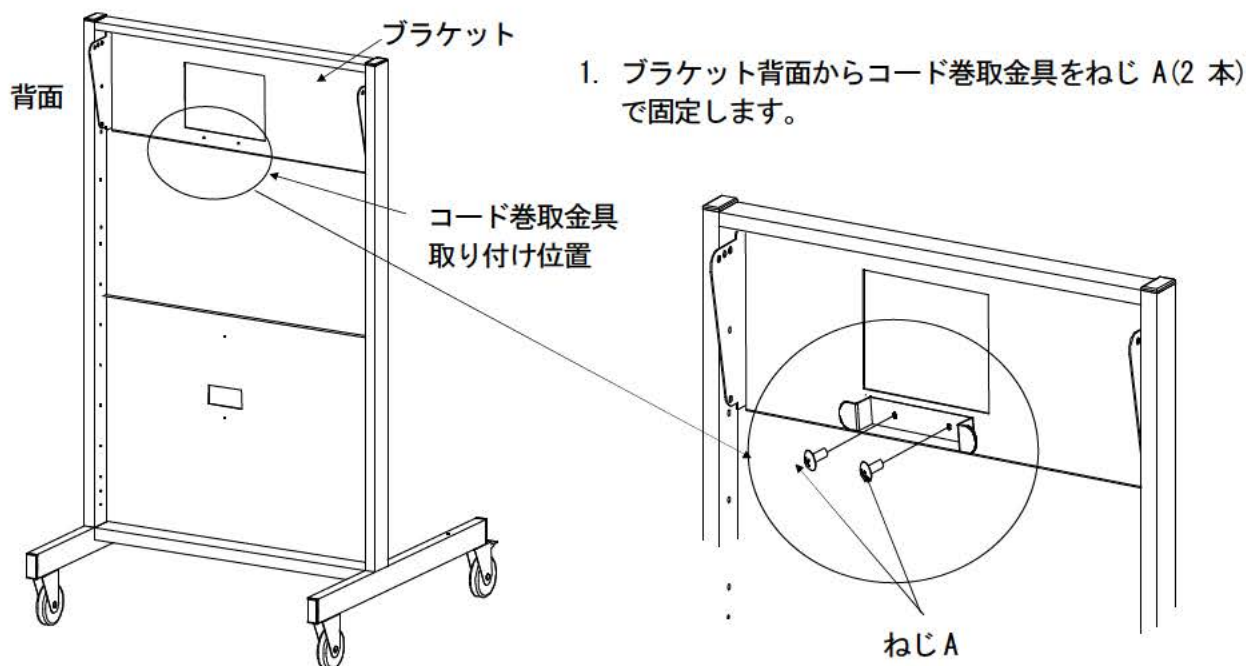


## ねじ締付トルクについて

ねじ種類	締付トルク(N・m)
M5×15	2.0

## ご使用方法

### ● コード巻取金具の取り付け方法



## 保証書

### 品名 コード巻取金具

ご購入  
年月日

取扱店  
住所/TEL

### 保証期間

ご購入の日より

本体

1 年

1. 保障期間内であっても次の場合は有償修理となります。
  - (1) この保証書のご提示がない場合。
  - (2) 保証書に、ご購入の年月日、お客様名、お取扱店名の記入がない場合、および保証書の字句を書き換えられた場合。
  - (3) ご使用上の誤り、または不当な修理や改造による故障および損傷。
  - (4) お買い上げ後の移動、輸送、落下等による故障および損傷。
  - (5) 火災や天災等による故障および損傷。
  - (6) 消耗品および付属品の交換の場合。
2. その他弊社が有償修理と判断した場合、実費を申し上げます。  
■ 本書にお買い上げ年月日、お客様名、お買い上げ取扱店名が記入されているかお確かめください。万一記入が無い場合は直ちにお買い上げ取扱店にお申し出ください。  
※ この保証書は日本国内においてのみ有効です。  
Effective only Japan

この保証書は本書に明示した期間、条件のもとにおいて無償修理をお約束するものです。  
したがって、この保証書によってお客様の法律上の権利を制限するものではありませんので保証期間経過後の修理などについてご不明の場合は、取扱店または下記コンタクトセンターにお問い合わせください。

## 株式会社オーエス

### コンタクトセンター

〒120-0005 東京都足立区綾瀬 3-25-18  
TEL:0120-380-495 FAX:0120-380-496

(受付時間: 平日 9:00~18:00 ※土日祝日を除く)

E-mail: info@os-worldwide.com

※フリーダイヤルに接続できないお客様は、ご面倒ですが下記電話番号までおかけください。

TEL:03-3629-5211 FAX:03-3629-5214