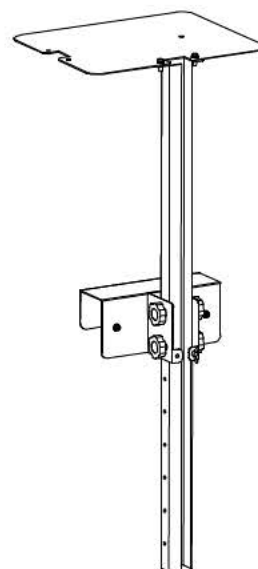


## 取扱説明書

お客様へ

このたびは、当社製品をお買い上げいただきまして、誠にありがとうございます。組み立てするにあたり、手袋・プラスドライバー等を別途ご用意ください。その他の準備品は「別途ご用意いただくもの」をご参照ください。

### DS-10P



### 保証書 品名 カメラスタンド

ご購入  
年月日

取扱店  
住所/TEL

**保証期間**

ご購入の日より

本体

**1 年**

1. 保障期間内であっても次の場合は有償修理となります。

- (1) この保証書のご提示がない場合。
- (2) 保証書に、ご購入の年月日、お客様名、お取扱店名の記入がない場合、および保証書の字句を書き換えられた場合。
- (3) ご使用上の誤り、または不当な修理や改造による故障および損傷。
- (4) お買い上げ後の移動、輸送、落下等による故障および損傷。
- (5) 火災や天災等による故障および損傷。

(6) 消耗品および付属品の交換の場合。

- 2. その他弊社が有償修理と判断した場合、実費を申し受けます。  
 ■ 本書にお買い上げ年月日、お客様名、お買い上げ取扱店名が記入されているかお確かめください。万一記入が無い場合は直ちに買い上げ取扱店にお申し出ください。  
 ※ この保証書は日本国内においてのみ有効です。

この保証書は本書に明示した期間、条件のもとにおいて無償修理をお約束するものです。

したがって、この保証書によってお客様の法律上の権利を制限するものではありませんので保証期間経過後の修理などについてご不明の場合は、取扱店または下記コンタクトセンターにお問い合わせください。

**株式会社オーエス**

**株式会社オーエスプラスe**

コンタクトセンター

〒120-0005 東京都足立区綾瀬 3-25-18  
 TEL:0120-380-495 FAX:0120-380-496

(受付時間: 平日 9:00~18:00 ※土日祝日を除く)

E-mail: info@os-worldwide.com

※フリーダイヤルに接続できないお客様は、ご面倒ですが下記電話番号までおかけください。

TEL:03-3629-5211 FAX:03-3629-5214

- この組立・取扱説明書をよくお読みのうえ、正しくお使いください。ご使用後は大切に保管し、必要なときにお読みください。

## 安全上のご注意

### 安全のために、必ずお守りください。

本説明書ではお使いになる人や他の人への危害、財産への損害を未然に防止するために、必ずお守りいただくことを次のように説明しています。

表示内容を見逃して誤った取り扱いをしたときに生じる危害や損害の程度を次の表示で区分し、説明しています。



#### 警告

この表示の欄は、死亡または重傷などを負う可能性が想定される内容を示しています。



#### 注意

この表示の欄は、傷害を負う可能性または物的損害のみが発生する可能性が想定される内容を示しています。

お守りいただく内容の種類を、次の絵表示で区分し、説明しています。(下記は絵表示の一例です。)



このような絵表示は、してはいけない「禁止」内容を示しています。



このような絵表示は、必ず実行していただく「強制」内容を示しています。

## 警告



**ねじは確実に締め付ける。ご使用前には、接続部及びねじ部に緩みが無いか再度確認する**

死亡または重傷などを負う可能性があり、大変危険です。また、本製品の転倒、破損、及び搭載機器の破損を招く恐れがあります。



**本製品に乗ったりぶらさがったり、搭載質量以上のものを搭載しない**

死亡または重傷などを負う可能性があり、大変危険です。また、搭載機器の破損を招く恐れがあります。



**搭載する機器は、ねじ・バンド等でしっかり固定し、機器が落下しない事をご確認の上、ご使用ください。**

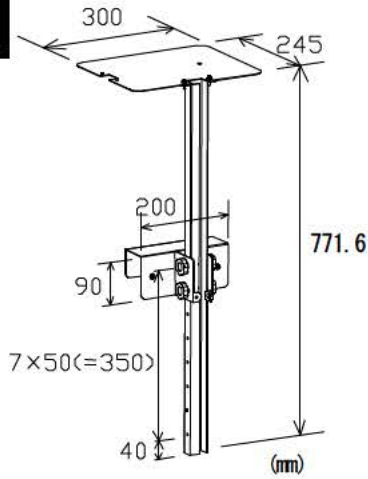
死亡または重傷などを負う可能性があり、大変危険です。また、搭載機器の破損を招く恐れがあります。



**修理が必要な場合は、直ちに使用をやめる**

死亡または重傷などを負う可能性があり、大変危険です。また、搭載機器の破損を招く恐れがあります。修理が必要な場合は、「コンタクトセンター」まで連絡ください。

## 仕様

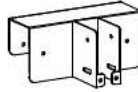


型式	DS-10P
塗装色	シルバー
本体質量	約 3.0kg
搭載質量	3.0kg 以下
搭載機器サイズ	W300mm × D245mm 以下
高さ調整※1	7段階 (P=50mm) 調整可能 上向きの場合の機器高さ: 約 1885~2235mm 下向きの場合の機器高さ: 約 335~685mm
角度調整範囲	-10° ~ 10°
主材質	カメラ設置プレート、アーム、フレーム: スチール ねじ類: SS400、POM (蝶ねじ)、ABS (ノブボルト頭部)
備考	RoHS 対応品

## 部品の確認



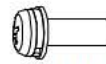
カメラ設置プレート ×1



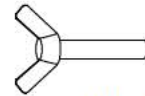
アーム ×1



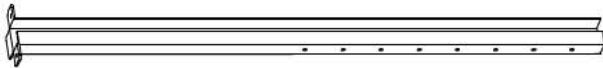
ねじ A ×2



ねじ B ×2



蝶ねじ ×1



フレーム ×1



ノブボルト ×4

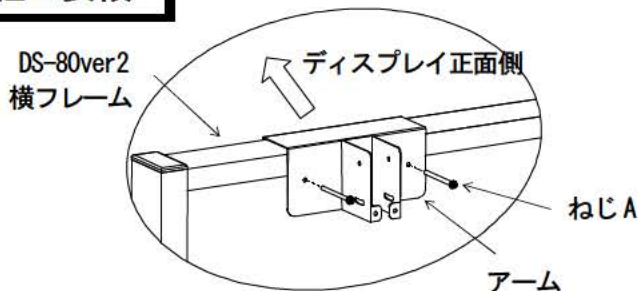
## ねじ締付トルクについて

ねじ種類	締付トルク (N・m)
ねじ A、B (M5)	2.0

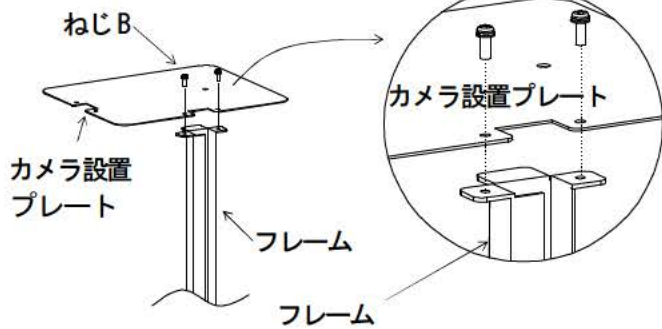
## 別途ご用意いただくもの

- プラスドライバー
- 手袋
- 脚立
- ねじもしくはバンド等 (搭載機器固定用)

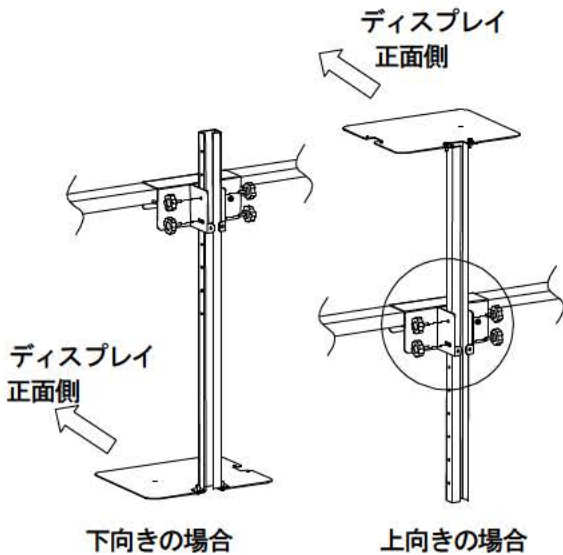
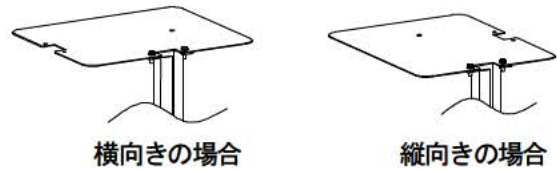
## 組立要領



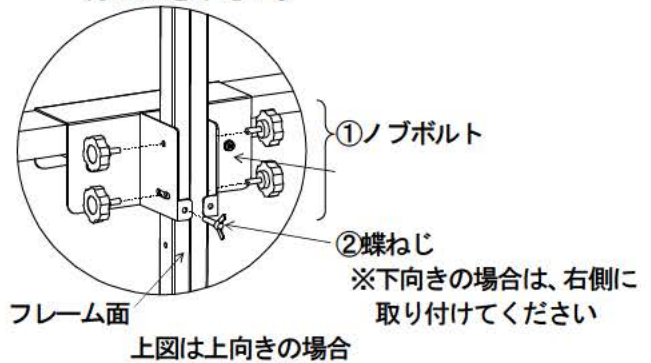
1. アームを、DS-80ver2 の横フレーム (ディスプレイ背面) に固定します。  
固定には、ねじ A (2 本) を使用します



2. カメラ設置プレートをフレームに固定します。  
 固定にはねじB(2本)を使用します。  
 カメラ設置プレートは縦向き、横向き両方に固定可能です。  
 ※ フレームの向きにご注意下さい。



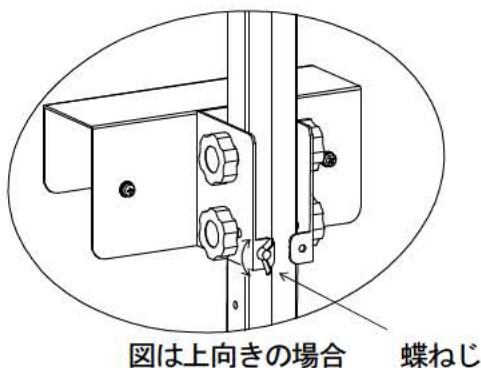
3. 1のアームに2のフレームを固定します。  
 フレームは、下向き、上向き両方に固定可能です。  
 固定にはノブボルト(4本)を使用します。  
 固定後、蝶ねじを取り付けます。  
 蝶ねじはフレーム面に当たるまで締め込んでください。  
 ※ フレームの向きにご注意下さい。  
 ※ 下向き、上向きで蝶ねじ取り付け箇所が異なりますのでご注意ください。  
 ※ 設置の際は、ディスプレイを傷付けない様十分ご注意ください。



4. カメラ設置プレートにカメラ等を設置する。

※ カメラ等が落下しないよう、ねじもしくはバンド等でしっかり固定してください。(ねじもしくはバンド等は別途ご用意ください)

## 使用方法



### ●角度調整方法

1. ノブボルト(4本)を軽く緩めます。
2. 蝶ねじを締めこんだり、緩めたりすると、カメラ設置プレートの角度が  $-10^{\circ}$  ~  $10^{\circ}$  の範囲で調整可能です。

※角度調整は、カメラ等の搭載機器を取り外して行ってください。(機器落下防止のため)

### ●コード収納方法

右図のように配線し、コードを収納します。

