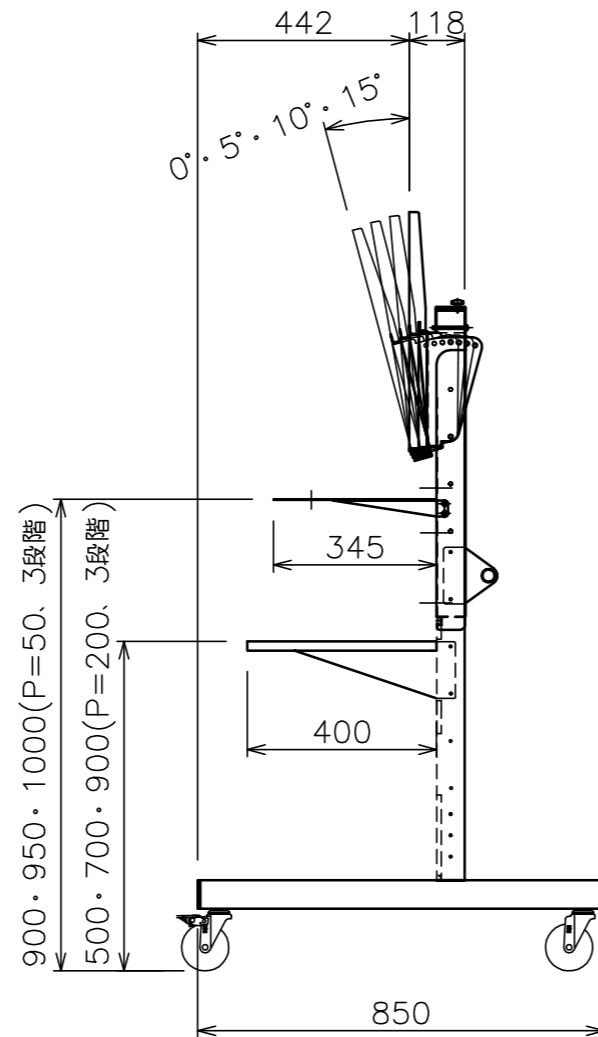
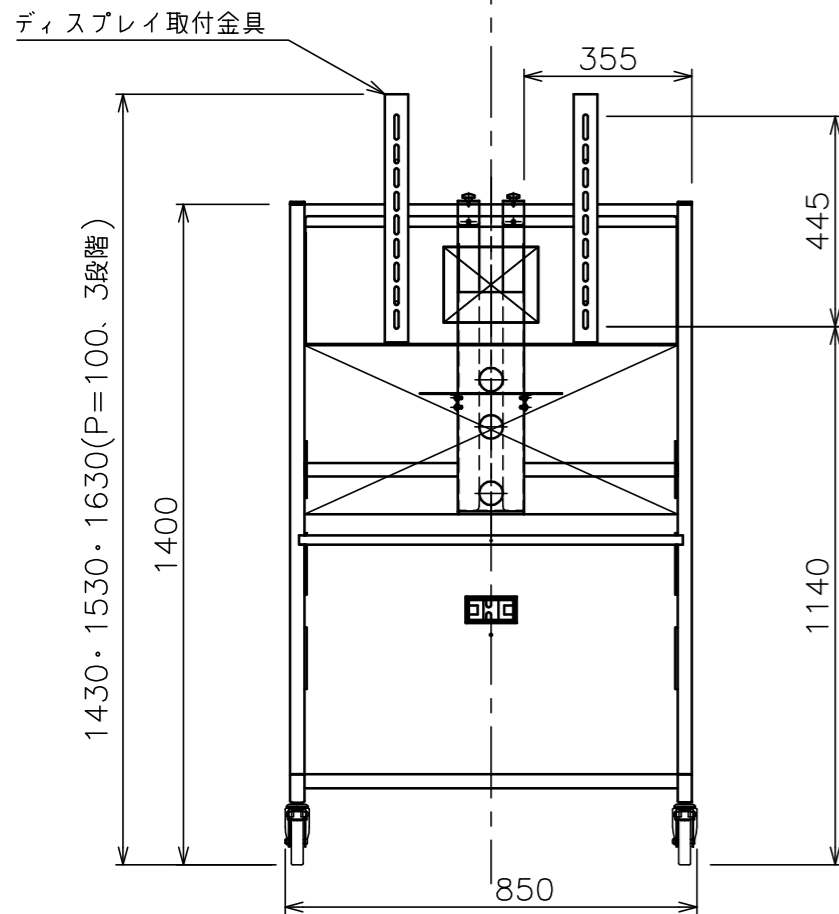
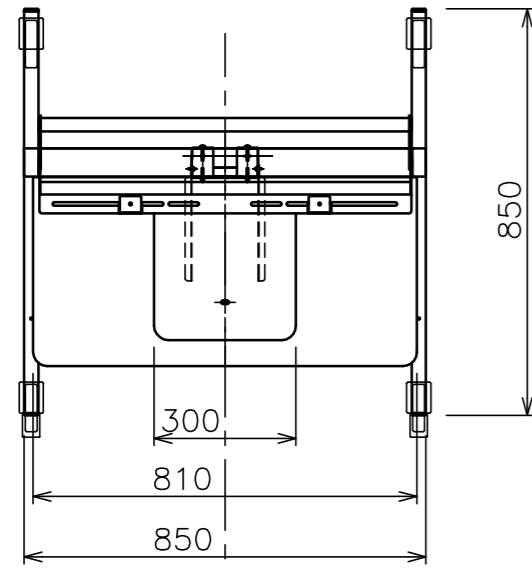


オプション

転倒防止用ワイヤーセット	DS-02P
脚部保護カバー	DS-03P
AVキャビネット	DS-04P
棚板	DS-05P
移動用ハンドル	DS-06P
コード巻取金具	DS-07P
コーナー保護カバー	DS-09P
カメラスタンド	DS-10P

DS-80Ver2-S1 仕様

材質	SPCC, STKR, SS400(ねじ類), ASA/PP, ABS(ノブボルト頭部), PVC(転倒防止シート)
塗装色	シルバー(アクリル樹脂塗装)
本体質量 / 外形寸法	約43.5kg / W850×D850×H1630mm
搭載質量	ディスプレイ取付部: 45kg以下 / 棚板部: 10kg以下
対応ディスプレイサイズ	37~60型(ユニバーサルアタッチメント)※1
ディスプレイ取付金具高さ	1430・1530・1630(P=100, 3段階調整)
ディスプレイ取付ブラケット	角度調整可能(0°・5°・10°・15°)
転倒角度/転倒荷重	20°以上(ディスプレイ搭載時)※3 / 水平最大296N(30kgf)(重心位置)※3
耐震性	水平最大357ガル※3
重心高さ	1025mm※3
キャスター	φ100ダブルストッパー機構(車輪回転止め/車軸回転止め※2)
取付金具	ユニバーサル仕様
棚板サイズ/棚板取付高さ	W810×D400mm / 高さ3段階調整(500・700・900, P=200)、最大棚板取付枚数3枚
移動用ハンドルサイズ(mm)	W815×D140×H134
移動用ハンドル取付高さ	高さ3段階調整(500・700・900, P=200)
カメラスタンドサイズ(mm)	W140×D63.5×H683
カメラ設置プレート取付高さ	高さ3段階調整(900・950・1000, P=50)
カメラ設置プレートサイズ(mm)	W300×D345以内
カメラ設置プレート搭載質量	3.0kg以下
配送形態	ノックダウン(お客様組立)式
梱包外観寸法(mm)	2梱包: W910×D1245×H80<メインフレーム> W875×D875×H240<スタンドベース・棚板1枚>
梱包質量	約54kg
環境対応	RoHS適合・グリーン購入法適合
付属品	<p>【ディスプレイスタンド本体】 (ディスプレイ取付用) 十字穴付トラス小ねじ: 各6 (M4×18, M5×20, M6×30, M6×50, M8×25, M8×45, M8×50) 六角ナット: 各6 (M4, M5, M6, M8) ばね座金: 各6 (呼び5, 呼び8) 平座金: 6 (呼び8) 補助板: 6 スペース: 8 (φ21×12 孔φ8) (製品組立用) 十字穴付なべ小ねじ座金組込(M4×10): 1 十字穴付なべ小ねじ座金組込(M5×15): 10 十字穴付なべ小ねじ座金組込(M6×15): 2 予備ボルト(十字穴付なべ小ねじ座金組込(M5×15)): 1 六角ボルト(M8×20): 4 ばね座金(呼び8): 4 平座金(呼び8): 4 棚板: 1 六角スパナ(キャスター取付用): 1 φ100キャスター: 4(うち2個はダブルストッパー機能付き) ばね座金(呼び径12): 4</p> <p>【カメラスタンド】 (ディスプレイスタンド取付用) 十字穴付なべ小ねじ座金組込(M5×70): 2 (製品組立用) 十字穴付なべ小ねじ座金組込(M5×15): 4 ノブボルト: 2 雲台固定用ノブボルト: 1 キズ防止用シート: 1</p> <p>【移動用ハンドル】 (ディスプレイスタンド取付用) 十字穴付なべ小ねじ座金組込(M5×15): 4 平座金(樹脂)M14: 4(棚板との同箇所への取付時は不要) 組立設置説明書: 1 取扱説明書: 1</p>



- ※1 一部対応できないディスプレイがあります。
- ※2 車輪は360°中8ポジションで固定可能です。
- ※3 ディスプレイ質量45kg、ディスプレイ重心高さ1400mm、棚板上搭載物なし、棚板高さ900mm、ディスプレイ傾斜なしの場合。同条件でディスプレイ傾斜ありの場合は17°。
- ※4 ブラケットを最下段に取り付ける際は、棚板を最上段に取り付けずに下さい。
- ※5 本仕様は変更になる可能性があります。

「グリーン購入法適合」
RoHS対応品