

## 組立設置説明書

### お客様へ

このたびは、当社製品をお買い上げいただきまして、誠にありがとうございます。

本機の取り付けには専門の技術が必要となりますので、販売店や施工業者に依頼してください。組み立てるにあたり、手袋・プラスドライバー・スパナ等を別途ご用意ください。その他の準備品は「別途ご用意いただくもの」をご参照ください。

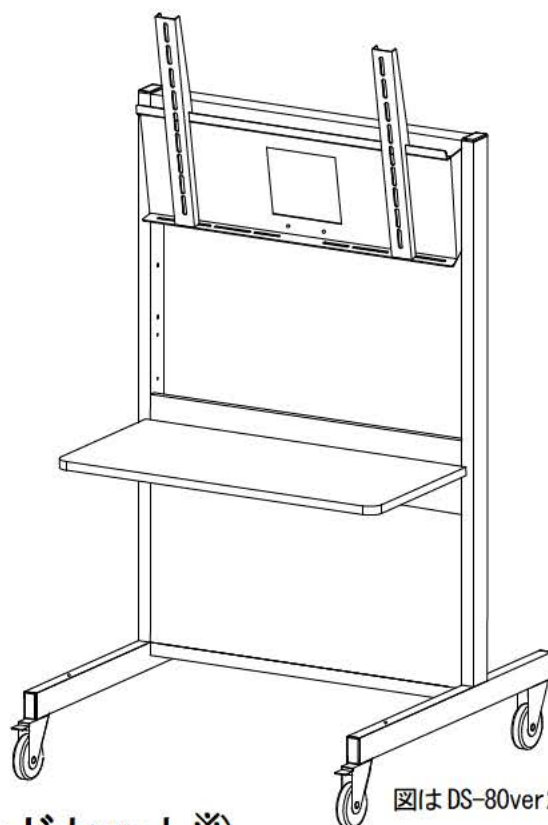
### 施工業者様へ

お客様の安全のため据置場所の強度には、本機の荷重に耐えるよう十分ご注意ください。

- 設置後は、この説明書と添付の取扱説明書および保証書を使用者（運用責任者）へお渡しください。

DS-80ver2 (ディスプレイスタンド)

DS-80ver2-S1 (ディスプレイスタンドセット※)



図は DS-80ver2



### もくじ

安全上のご注意	2~4
仕様	5
部品の確認	6
ねじ締付トルクについて	7
別途ご用意いただくもの	7
組立要領	8~14

※ディスプレイスタンドセット・・・カメラスタンド及び移動用ハンドル付き


- この組立設置説明書と取扱説明書をよくお読みのうえ、正しくお使いください。ご使用後は保証書と一緒に大切に保管し、必要なときにお読みください。


## 安全上のご注意

### 安全のために、必ずお守りください。

本説明書ではお使いになる人や他の人への危害、財産への損害を未然に防止するために、必ずお守りいただくことを次のように説明しています。

- 表示内容を見逃して誤った取り扱いをしたときに生じる危害や損害の程度を次の表示で区分し、説明しています。

 **警告** この表示の欄は、死亡または重傷などを負う可能性が想定される内容を示しています。

 **注意** この表示の欄は、傷害を負う可能性または物的損害のみが発生する可能性が想定される内容を示しています。

- お守りいただく内容の種類を、次の絵表示で区分し、説明しています。（下記は絵表示の一例です。）



このような絵表示は、してはいけない「禁止」内容を示しています。



このような絵表示は、必ず実行していただく「強制」内容を示しています。

## 警告



**水平でない場所、段差があるなど不安定な場所での移動は行わない**  
本製品の転倒、破損、及び搭載機器の破損を招く恐れがあります。  
また、死亡または重傷などを負う可能性も有り大変危険です。



**不安定な場所で設置しない**  
本製品の転倒、破損、及び搭載機器の破損を招く恐れがあります。  
また、死亡または重傷などを負う可能性も有り大変危険です。



**本製品にぶら下がる、揺らす、もたれかかる、乗るなどしない**  
本製品の転倒、破損、及び搭載機器の破損を招く恐れがあります。  
また、死亡または重傷などを負う可能性も有り大変危険です。



**ディスプレイの説明書と異なった設置条件では取り付けない**  
ディスプレイの故障、破損、本製品の転倒、及び破損を招く恐れがあります。  
また、死亡または重傷などを負う可能性も有り大変危険です。



**直射日光の当たる場所、及び高温多湿の場所で使用しない**  
変色や変形の原因となるだけでなく、搭載機器の故障、破損、本製品の転倒、及び破損を招く恐れがあります。また、死亡または重傷などを負う可能性も有り大変危険です。

## 警告



### 屋外で使わない

変色や変形の原因となるだけでなく、搭載機器の故障、破損、本製品の転倒、及び破損を招く恐れがあります。また、死亡または重傷などを負う可能性も有り大変危険です。



### 棚板にぶら下がったり、乗ったり、棚板の搭載質量以上の負荷をかけない

本製品の転倒、破損、及び搭載機器の破損を招く恐れがあります。また、死亡または重傷などを負う可能性も有り大変危険です。



### 搭載質量以上のものを搭載しない

本製品の転倒、破損、及び搭載機器の破損を招く恐れがあります。また、死亡または重傷などを負う可能性も有り大変危険です。



### 地震など強い揺れを感じた場合は本製品に近づかない。

本製品の転倒、破損、及び搭載機器の破損を招く恐れがあります。また、死亡または重傷などを負う可能性も有り大変危険です。



### 地震など強い揺れを感じた場合は本製品の背面側には近づかない。

強い揺れが発生した場合、本製品はキャスターロックのない背面側に移動する可能性がありますので背面側には近づかないでください。



### 本製品脚部周辺に段差となるようなケーブル、カーペット等の障害物を置かない。

本製品の転倒、破損、及び搭載機器の破損を招く恐れがあります。また、死亡または重傷などを負う可能性も有り大変危険です。



### ご使用前は、接続部及びねじ部に緩みが無いか再度確認する

ねじが緩んだままでのご使用は、本製品の転倒、破損、及び搭載機器の破損を招く恐れがあります。また、死亡または重傷などを負う可能性も有り大変危険です。



### 設置場所が決定したら、キャスターのストッパーを確実にかける

本製品の転倒、破損、及び搭載機器の破損を招く恐れがあります。また、死亡または重傷などを負う可能性も有り大変危険です。



### ディスプレイを搭載したままの移動は、見通しが悪くなるため必ず二人以上で行い、周囲を十分確認する

本製品の転倒、破損、及び搭載機器の破損を招く恐れがあります。また、死亡または重傷などを負う可能性も有り大変危険です。



### 設置後は、接続部及びねじ部に緩みが無いか定期点検をする

#### 緩んでいた場合は確実に締め付ける

本製品の転倒、破損、及び搭載機器の破損を招く恐れがあります。また、死亡または重傷などを負う可能性も有り大変危険です。



### 修理が必要な場合は、直ちに使用をやめる

本製品の転倒、破損、及び搭載機器の破損を招く恐れがあります。また、死亡または重傷などを負う可能性も有り大変危険です。修理が必要な場合は、「コンタクトセンター」まで連絡ください。

## 警告



### 設置作業は必ず二人以上で行う

本製品の転倒、破損、及び搭載機器の破損を招く恐れがあります。  
また、死亡または重傷などを負う可能性も有り大変危険です。



### 長期使用を考慮して設置場所の強度を確保する

長期使用により設置場所の強度が不足すると、本製品の転倒、破損、及び搭載機器の破損を招く恐れがあります。また、死亡または重傷などを負う可能性も有り大変危険です。



### 移動時はキャスターのストッパーを確実に解除する

キャスターの破損、本製品の転倒、破損、及び搭載機器の破損を招く恐れがあります。  
また、死亡または重傷などを負う可能性も有り大変危険です。



### 移動は引っ張らず、移動時保持位置または移動用ハンドルを押して、 ゆっくり移動する

本製品の転倒、破損、及び搭載機器の破損を招く恐れがあります。  
また、死亡または重傷を負う可能性も有り大変危険です。

## 注意

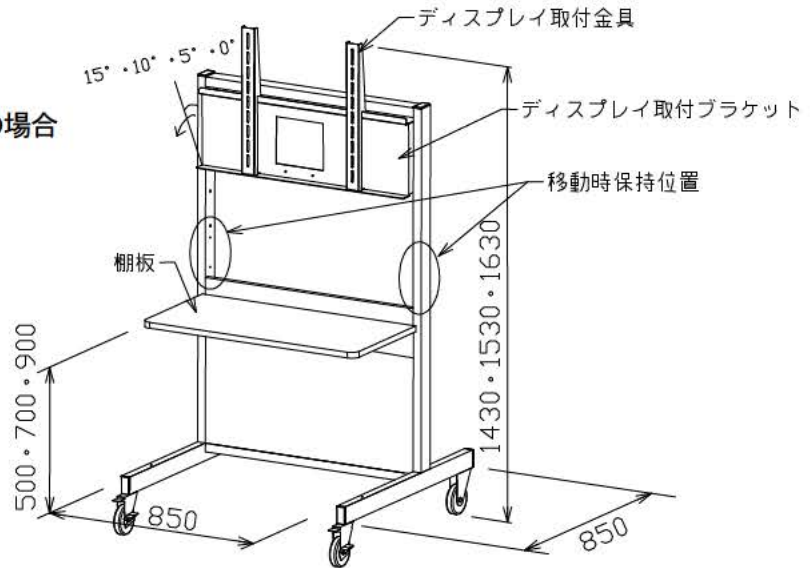


### ディスプレイを取り付ける前に、ディスプレイ端子が本製品と重ならない か確認する

配線が困難になり、ディスプレイのご使用ができなくなります。

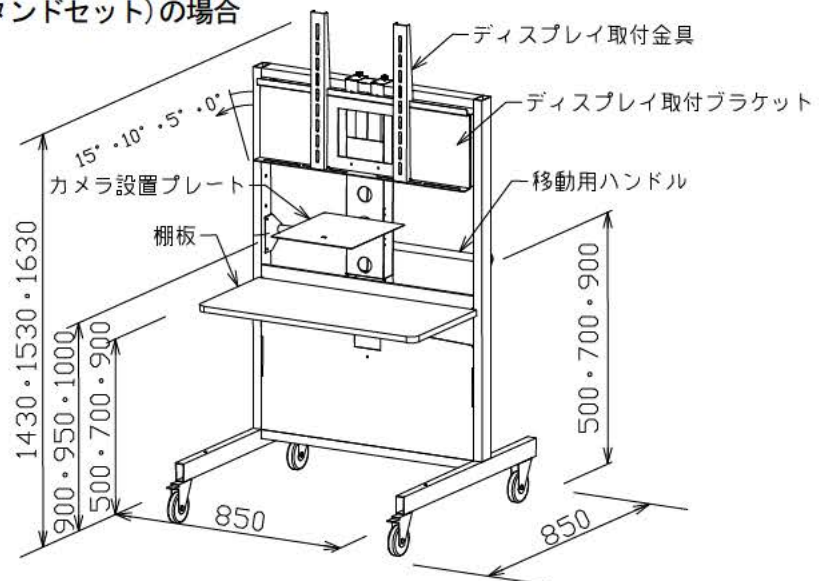
## 仕様

### ●DS-80ver2(ディスプレイスタンド)の場合



型式	DS-80ver2(ディスプレイスタンド)
塗装色	シルバー(アクリル樹脂塗装)
本体質量	約 38 kg
搭載質量	ディスプレイ取付部: 45kg 以下/棚板部: 10kg 以下
対応ディスプレイ	37~60(ユニバーサルアタッチメント)
傾斜角度	0°・5°・10°・15°
棚板取付高さ	500・700・900
ディスプレイ取付金具高さ	1430・1530・1630
樹脂部材質	PE(角キャップ、配線口キャップ)、ウレタン(キャスター車輪)

### ●DS-80ver2-S1(ディスプレイスタンドセット)の場合

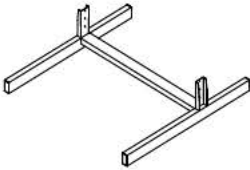


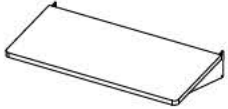
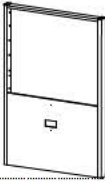
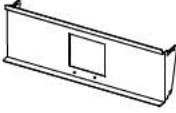



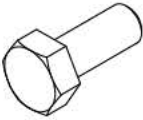




型式	DS-80ver2-S1(ディスプレイスタンドセット)
塗装色	シルバー(アクリル樹脂塗装)
本体質量	約 43.5 kg
搭載質量	ディスプレイ取付部: 45kg 以下/棚板部: 10kg 以下 カメラ設置プレート: 3.0kg 以下
対応ディスプレイ	37~60(ユニバーサルアタッチメント)
傾斜角度	0°・5°・10°・15°
設置高さ	棚板: 500・700・900/カメラ設置プレート/900・950・1000 移動用ハンドル: 500・700・900/ディスプレイ取付金具: 1430・1530・1630
樹脂部材質	PE(角キャップ、配線口キャップ)、ウレタン(キャスター車輪) ASA/PP、ABS(ノブボルト頭部)、PVC(キズ防止シート)






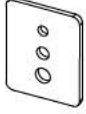
# 部品の確認

DS-80ver2-S1(ディスプレイスタンドセット)

## DS-80ver2(ディスプレイスタンド)

スタンドベース ×1 	キャスター(ストッパー付) ×2 	キャスター(ストッパー無) ×2 	棚板 ×1 
メインフレーム ×1 	ブラケット ×1 	ディスプレイ取付金具 ×2 	六角スパナ ×1 
ねじA(M5×15座金組込) ×11 ねじB(M6×15座金組込) ×2 ねじC(M4×10座金組込) ×1  ※ねじAには予備1を含む	ボルトA(M8×20) ×4 	ばね座金A(呼び径12) ×4 ばね座金B(呼び径8) ×4 	平座金A(呼び径8) ×4 



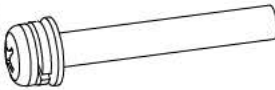
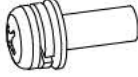



### ねじセット(ディスプレイ取付用)

ねじ ×各6 ・M4×18 ・M5×20 ・M6×30、50 ・M8×25、45、50 	ナット ×各6 ・M4 ・M5 ・M6 ・M8 	ばね座金 ×各6 ・呼び径5 ・呼び径8 	平座金 ×6 (呼び径8) 	スペーサー ×8 (呼び径8×t12) 	補助板 ×6 
--	--	---	---	---	---

## DS-06P(移動用ハンドル)

移動用ハンドル ×1 	ねじA(M5×15座金組込) ×4 	平座金(樹脂)M14 ×4 
---	--	--

## DS-11P(カメラスタンド)

カメラ設置プレート ×1 	本体金具 ×1 	ねじD(M5×70座金組込) ×2 	ねじA(M5×15座金組込) ×4 
雲台固定用ノブボルト (1/4-20UNC×10) ×1 	ノブボルト(M5×10) ×2 	キズ防止シート ×1 	(Blank space with dashed line)

## ねじ締付トルクについて

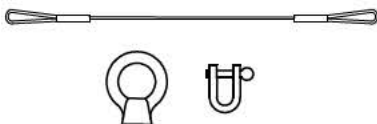
組立用ねじ		ディスプレイ取付用ねじ	
ねじ種類	締付トルク (N・m)	ねじ種類	締付トルク (N・m)
M4×10	1.4	M4×18	1.0
		M5×20	1.8
M5×15 M5×70	2.0	M6×30	2.8
		M8×25	7.9
M6×15	3.0	M8×45	7.9
		—	—
M8×20	8.0	—	—
		—	—

## 別途ご用意いただくもの

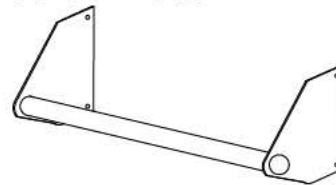
- プラスドライバー
- スパナ(7、8、10、13番)
- カートンケース、毛布等の平らなクッション材
- 手袋

## オプションのご紹介

転倒防止ワイヤーセット (DS-02P)



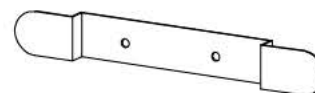
移動用ハンドル (DS-06P) ※



脚部保護カバー (DS-03P)

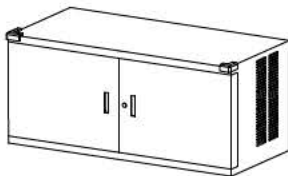


コード巻取金具 (DS-07P)



※カメラスタンド (DS-11P) と併設できません。

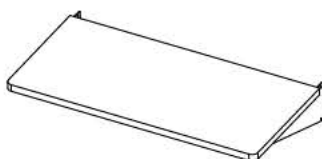
AV キャビネット (DS-04P)



コーナー保護カバー (DS-09P)



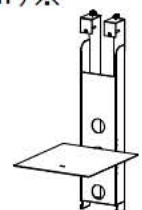
棚板 (DS-05P)



カメラスタンド (DS-10P)



カメラスタンド (DS-11P) ※



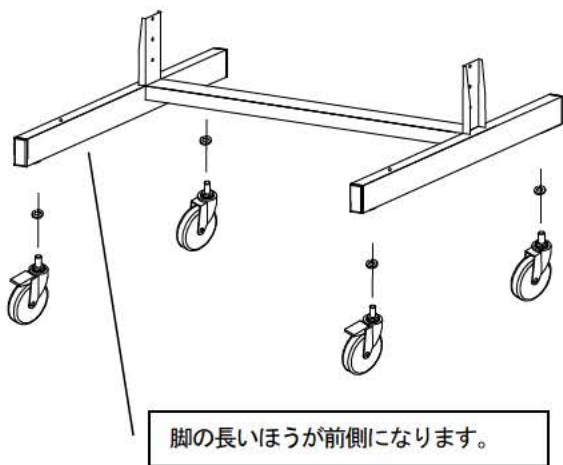
※DS-80ver2-S1 には移動用ハンドル (DS-06P) とカメラスタンド (DS-11P) が標準付属されております。

## 組立要領

〔はじめに〕 部品には取付箇所、取付方向がきまっていますので、図および説明文をよく確認の上、組み立ててください。

※必ず手袋を装着の上作業を行ってください。

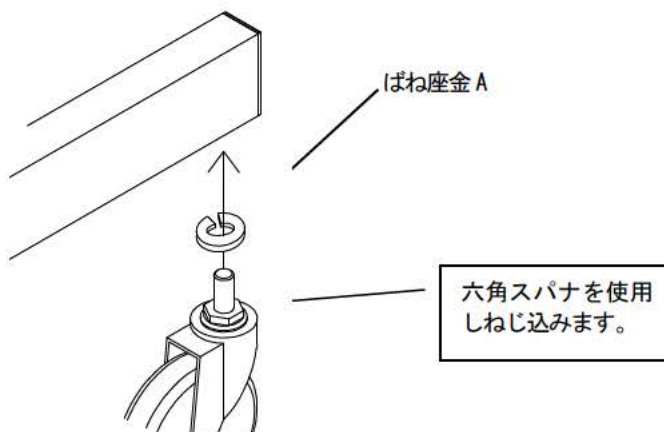
### ● キャスターの取り付け



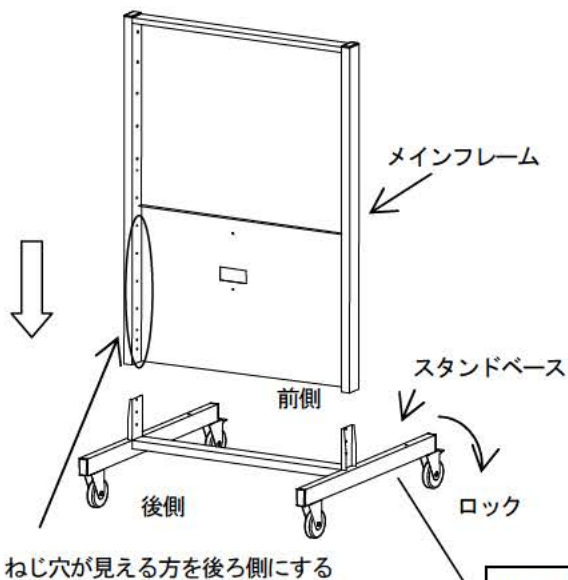
1. スタンドベースに付属の六角スパナを使いキャスターを取り付けます。取り付けの際には、スタンドベースとキャスターの間にばね座金A（各1個）を入れてください。

前側にキャスター（ストッパー付）

後側にキャスター（ストッパー無） 各2個



### ● メインフレームの取り付け



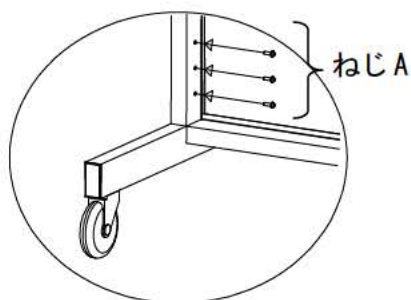
1. キャスターをロックし、スタンドベースにメインフレームを差し込みます。メインフレームのねじが見える方を後側にしてください。

2. メインフレームとスタンドベースを、ねじA（6本）で仮止めします（手締め）。

3. ねじA（6本）仮止め後、プラスドライバーを使用し締め付けてください。



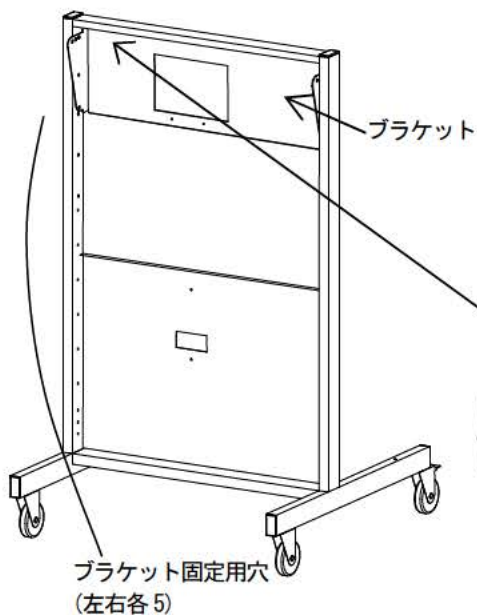
仮止めを行わないと、ねじが入らない恐れがあります。



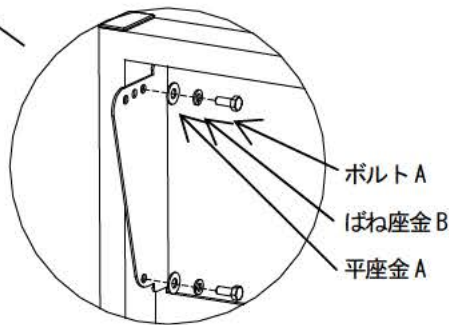
脚の長いほうが前側になります。  
キャスターをロックしてください。



## ● ブラケットの取り付け

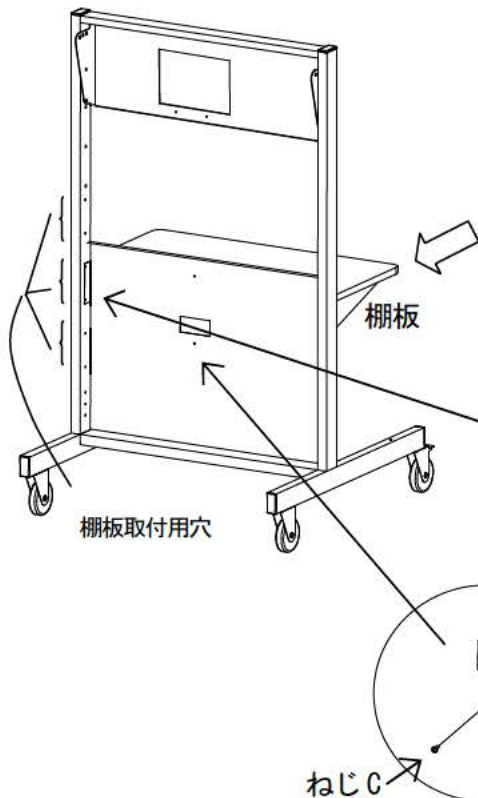


1. メインフレームの内側にブラケットを差し込みます。
  2. ブラケットを、スパナ(13番のスパナを別途ご用意下さい)で、ボルトA・ばね座金B・平座金A(各4個)にて、お好みの角度・高さで固定します。
- ※ブラケット(ディスプレイ)の角度・高さ調整については「11頁 ディスプレイ角度・高さ調整」を参照下さい。

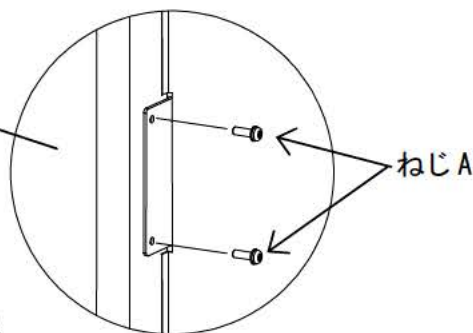


最下段にブラケットを取り付ける際は、棚板を最上段に取り付けしないで下さい。

## ● 棚板の取り付け

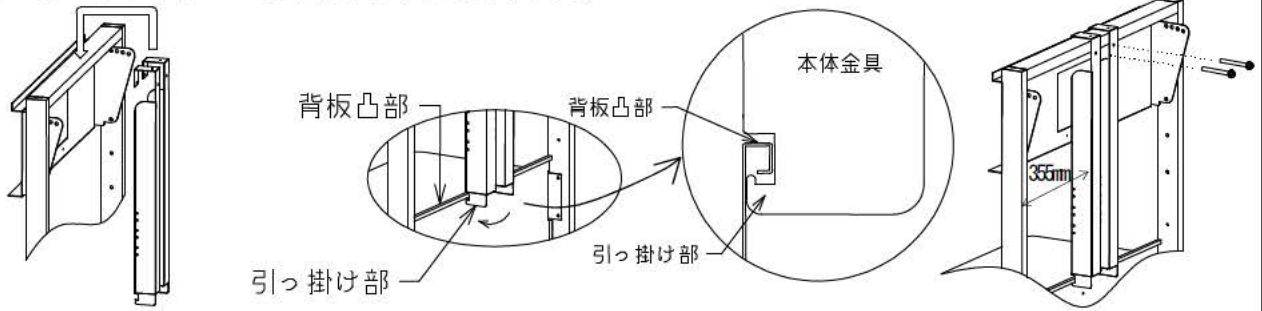


1. メインフレームの正面側から、棚板を差し込みます。
  2. 棚板の高さは、メインフレームにある取り付け穴の位置にて調整できます。(棚板高さ 500・700・900)
  3. 棚板をメインフレームの背面からプラスドライバーを使用し、希望の位置でねじ A (4本) にて固定します。
  4. 棚板の中心をメインフレームの背面から、プラスドライバーを使用し、ねじ C (1本) にて固定します。
- ※最上段に棚板を固定する際は、ねじ C での固定は不要です。

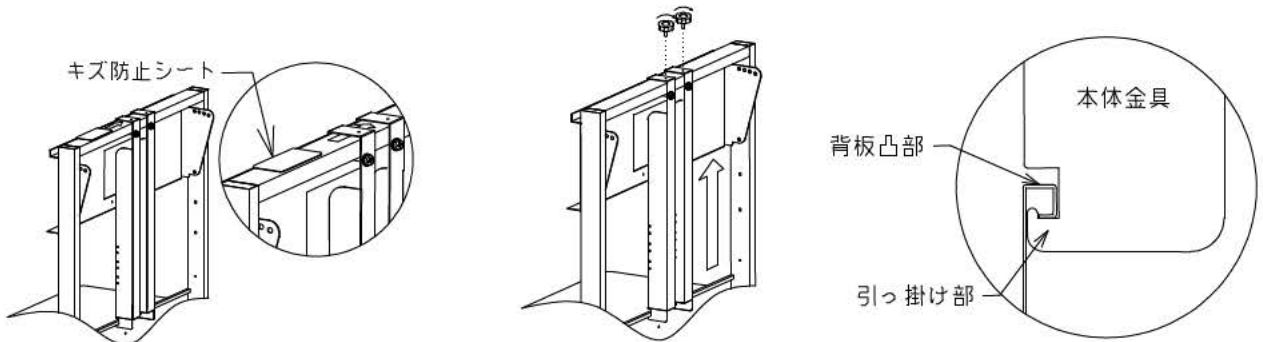


- ※ 棚板を最上段に取り付ける際は、ブラケットを最下段に取り付けしないで下さい。
- ※ 必ず二人以上の作業員で行ってください。

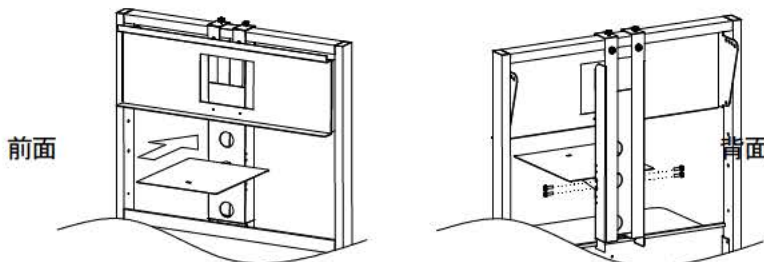
- **カメラスタンドの取り付け** (DS-80ver2の場合は、P12『ディスプレイ取付金具の取り付け』に進んでください)  
 ※コード巻取金具 (DS-07P) を取り付けている場合は、取り外してください。コード巻取金具が取り付けがあると、カメラスタンド (DS-11P) の取り付けができません。



1. DS-80ver2 の横フレームに背面から本体金具を掛けます。
2. 本体金具下部の引っ掛け部を背板凸部に合わせます。  
 ※この時点では、背板に本体金具は引っ掛かっていません。
3. ねじ D を仮止めます。  
 ※上図寸法で取り付けると、ディスプレイスタンドセンターと、カメラスタンドセンターが一致します。

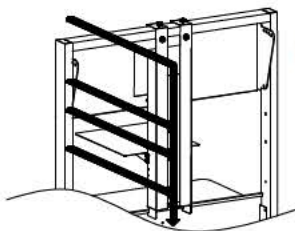


4. キズ防止シートを本体金具と横フレームの間に挿入します。
5. ノブボルトを取り付けます。ノブボルトを締めると、背板凸部と引っ掛け部が固定されます。3. で仮止めたねじ D を本締めします。



6. カメラ設置プレートを前面から差し込み、背面からねじ B で固定します。  
 お好みの高さで固定してください。(詳細は、P14『カメラ設置プレート推奨ポジション』を参照ください)

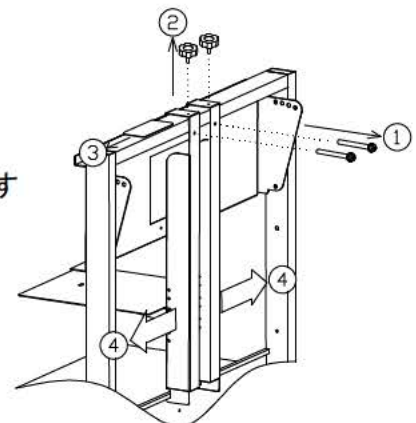
### ● 配線口の利用方法



左図のように配線口を利用して、ケーブルを収納することができます。

- **カメラスタンドの移動** ~ご使用用途に合わせた移動が可能です  
 ※移動はカメラスタンドに搭載している機器を全て取り外してから行ってください。

- ① ねじ D を取り外します。
- ② ノブボルトを取り外します。
- ③ キズ防止シートを取り外します。
- ④ カメラスタンドをお好みの位置へ移動させます。
- ⑤ 上述の『カメラスタンドの取り付け』手順3~5に従い、カメラスタンドを固定します。

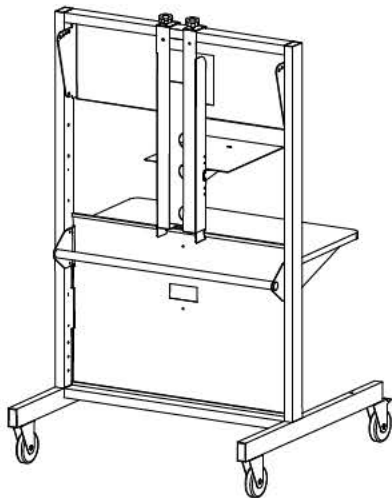


## ● 移動用ハンドルの取り付け方法

※ 棚板・移動用ハンドルを最上段に取り付ける際は、ブラケットを最下段に取り付けないでください。

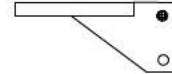
※ 仮止めを行わないと、ねじが入らない恐れがあります。

### (1) 棚板と同じ位置に取付ける場合

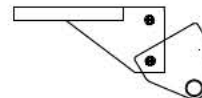


\*最初に棚板を取外す作業が必要になります。

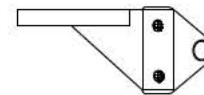
1. 一人が棚板を保持し、もう一人の作業者が棚板の上側の穴をねじAで仮止めします。(手締め)



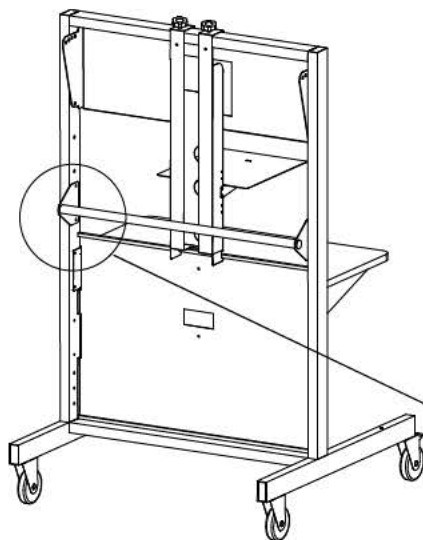
2. 移動用ハンドルの下側の穴を棚板ブラケット下側の穴に合わせねじAを手で仮締めします。



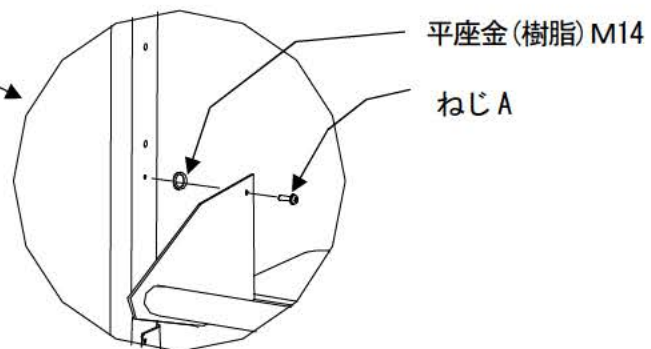
3. その後、棚板の上側のねじAを一旦外し、移動用ハンドルと棚板をセットし全てのねじを本締めします。



### (2) 棚板と異なる位置に取り付ける場合



1. 平座金(樹脂)M14と移動用ハンドルをねじAで本締めします。



## ● ディスプレイ取付金具の取り付け

ディスプレイ取付金具の取り付けの前にご確認ください。

### ⚠ 注意

- ディスプレイ付属のスタンドが付いている場合は取り外してください。取り外し方法についてはディスプレイ取扱説明書をご参照ください。
- ディスプレイによってはキャップが付いている場合がありますのでディスプレイ取扱説明書に従って取り外してください。
- 搭載するディスプレイ機種によっては、ディスプレイを水平に寝かせてディスプレイ取付金具を取り付けできません。ディスプレイの取扱説明書にて必ずご確認ください。その際はディスプレイを垂直にしたまま組み立てをしてください。
- Panasonic 製品の一部にはディスプレイ背面取り付け穴が凹んでいるものがあります。下図(図1)を参考にスペーサー(φ21×12 孔φ8)をご使用ください。
- ディスプレイを取り付ける前に、ディスプレイ端子部が本製品と重ならないか御確認ください。重なっていると、配線が困難になりディスプレイのご使用ができなくなります。

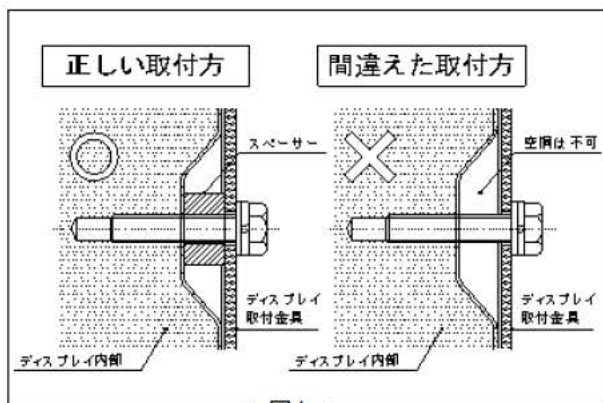
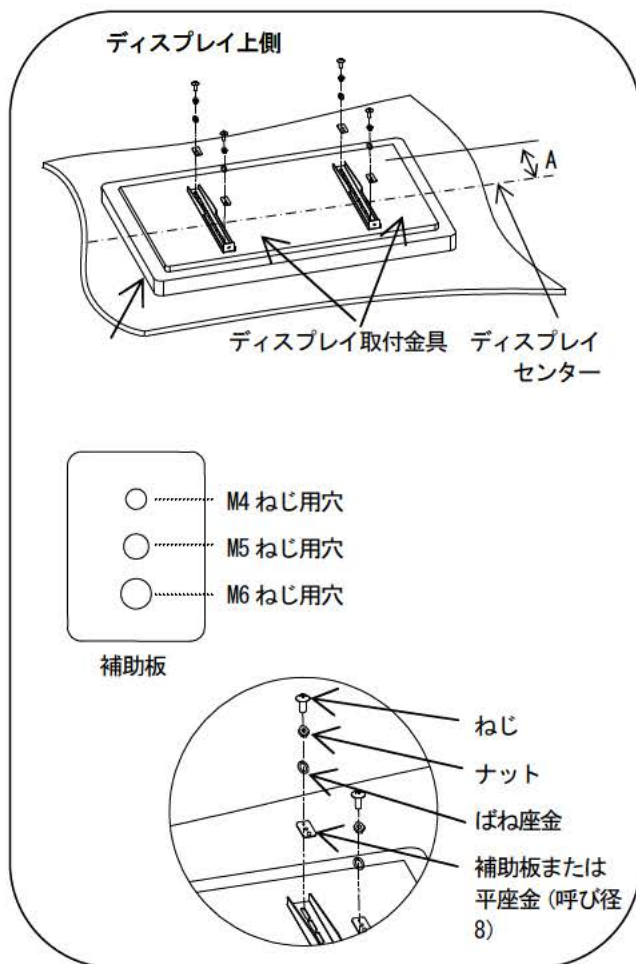


図1



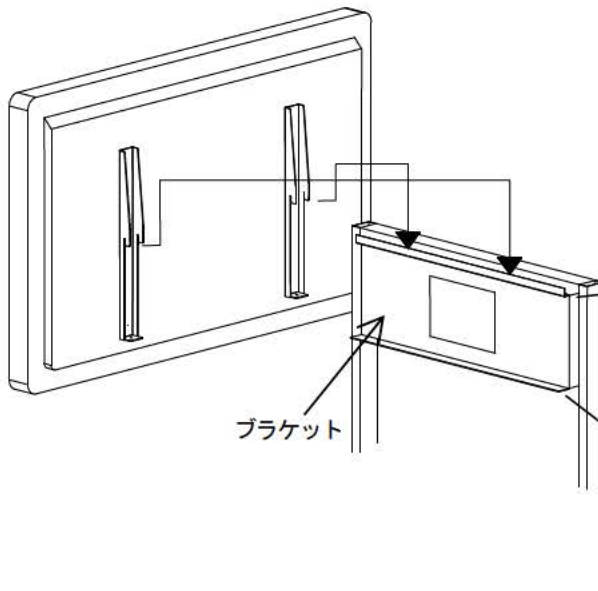
1. カートンケース、毛布等の平らなクッション材の上にディスプレイ背面を表にして寝かせます。
2. ディスプレイ取付金具をディスプレイに取り付けます。ディスプレイの取扱説明書にて取り付けねじ径・深さを必ず確認し、ねじセットより対応するねじ類を用意します。使用するばね座金、平座金、補助板については下表を参照下さい。

使用ねじサイズ	使用座金類
M4	ばね座金(呼び径5)、補助板
M5	ばね座金(呼び径5)、補助板
M6	ばね座金(呼び径8)、補助板
M8	ばね座金(呼び径8)、平座金(呼び径8)


3. 左図のように、ねじにナット・ばね座金・補助板または平座金を通し、ねじを手締めにてディスプレイ背面の取り付け穴の最後まで締めます。
- 推奨ディスプレイ高さ  
左図A寸法=約210mmとなるようディスプレイ取付金具を固定⇒ディスプレイセンター位置が床から約1420mmと最適になります。(※50型でブラケット最上段の場合)
4. プラスドライバーでねじが回転しない程度に固定し、スパナにてナットを締め確実に固定します。ねじをドライバーで固定していないと、ナットとねじが共回りし、ディスプレイねじ穴破損の原因となります。

※ディスプレイ外形センターとディスプレイ画面センターは異なる場合があります。ディスプレイ設置の際は、ディスプレイ画面センター位置をご確認ください。


## ● ディスプレイの取り付け

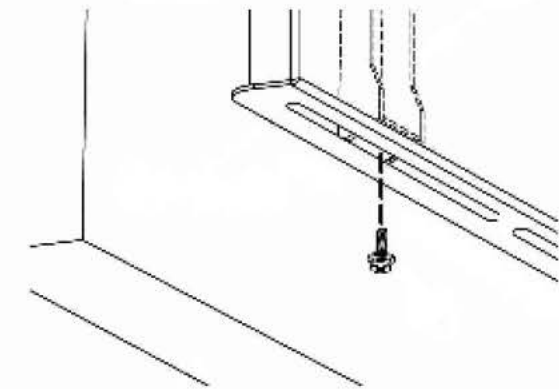


1. ディスプレイ取付金具を取り付けたディスプレイを二人以上の作業員で支え、メインフレームのブラケット上端にディスプレイ取付金具の溝を引っ掛けるようにして設置します。

 ブラケット上端に確実に引っかかっていることを確認してください。

2. ブラケット下側からディスプレイ取付金具をプラスドライバーを使用し、ねじB (2本) にて固定します。

 固定の際はディスプレイの下にもぐりこまないようにしてください。

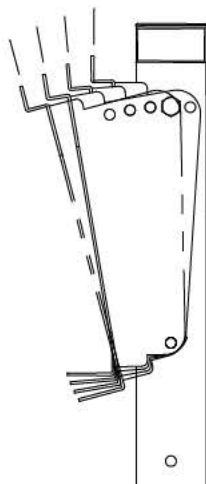


## ● ディスプレイ角度・高さ調整

### 注意

- ディスプレイの傾斜調整を行う場合は、必ずディスプレイを取り外してから作業してください。本製品の転倒、破損、および搭載機器の破損を招く恐れがあります。
- ディスプレイの設置および取り外し作業は、必ず二人以上の作業員で行ってください。

15° 10° 5° 0°

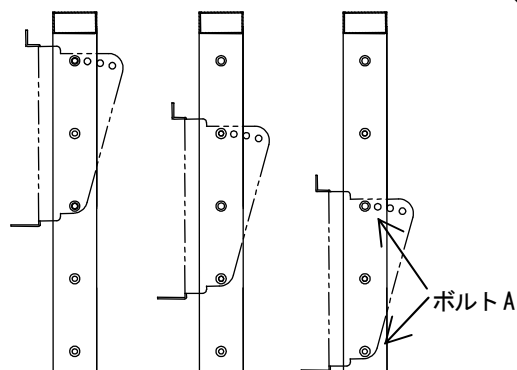


上側ボルトA

下側ボルトA

#### <ディスプレイ角度調整>

1. ブラケットとディスプレイ取付金具を固定しているねじBを外します。
2. ブラケットからディスプレイをディスプレイ取付金具ごと取り外します。
3. 下側のボルトAをスパナ(13番)で緩め、上側ボルトAをスパナ(13番)で外します。
4. 希望の角度(穴位置)にてブラケットをボルトAでスパナを使用して確実に固定してください。



＜ディスプレイ高さ調節＞

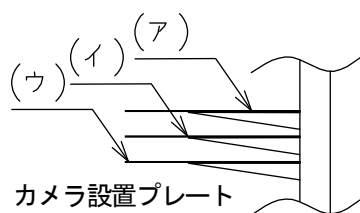
1. ブラケットとディスプレイ取付金具を固定しているねじBを外します。
2. ブラケットからディスプレイをディスプレイ取付金具ごと取り外します。
3. ボルトAをスパナ(13番)で外し、希望の高さにてブラケットをボルトAでスパナを使用して確実に固定してください。

1630mm      1530mm      1430mm      =      ディスプレイ取付金具高さ

最下段にブラケットを取り付ける際は、棚板を最上段に取り付けしないでください。

● カメラ設置プレート推奨ポジション

※50型ディスプレイで、最上段にブラケットお取り付けの場合



	小型カメラ		コーデック、 カメラ一体型システム		ドーム型、円柱型カメラ	
	推奨位置	傾斜可能 角度	推奨位置	傾斜可能 角度	推奨位置	傾斜可能 角度
(ア)	◎	0° ~5°	△	0° ~5°	△	0° ~5°
(イ)	○	0° ~15°	◎	0° ~15°	○	0° ~15°
(ウ)	△	0° ~15°	○	0° ~15°	◎	0° ~15°

**株式会社オーエス**

**株式会社オーエスプラス<sup>e</sup>**

コンタクトセンター

〒120-0005 東京都足立区綾瀬 3-25-18

TEL:0120-380-495 FAX:0120-380-496

(受付時間:平日 9:00~18:00 ※土日祝日を除く)

E-mail : info@os-worldwide.com

※フリーダイヤルに接続できないお客様は、ご面倒ですが下記電話番号までおかけください。

TEL:03-3629-5211 FAX:03-3629-5214