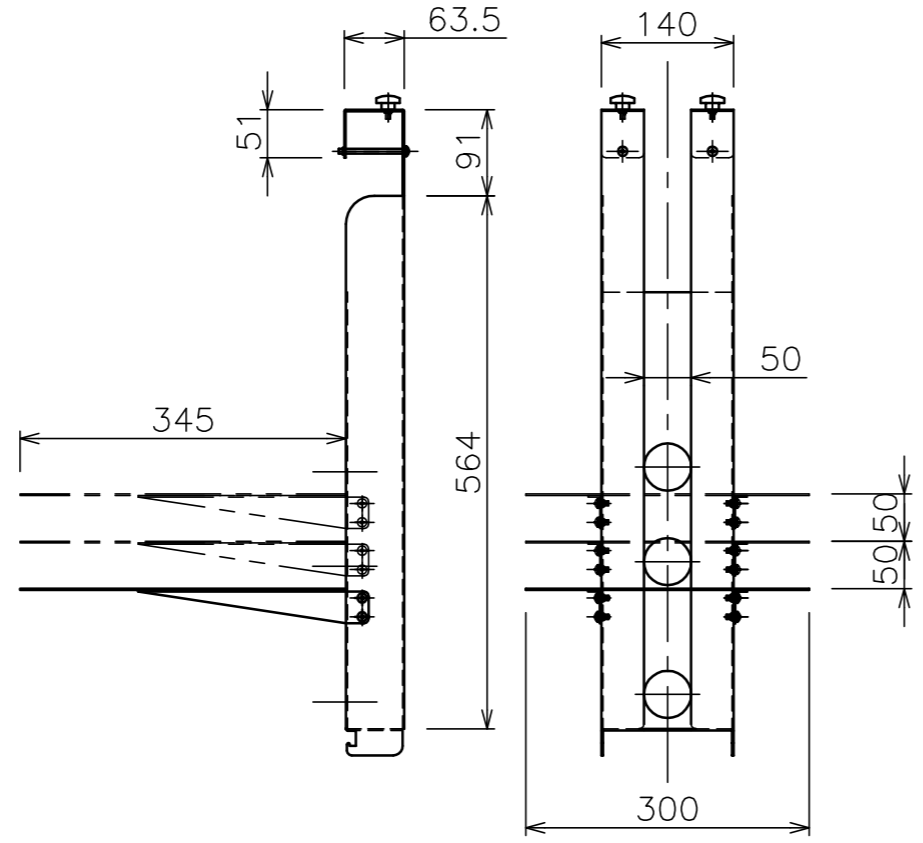
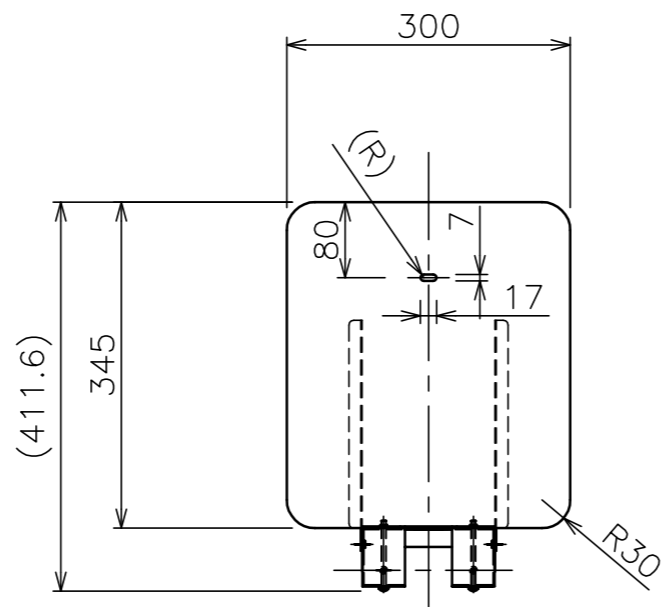
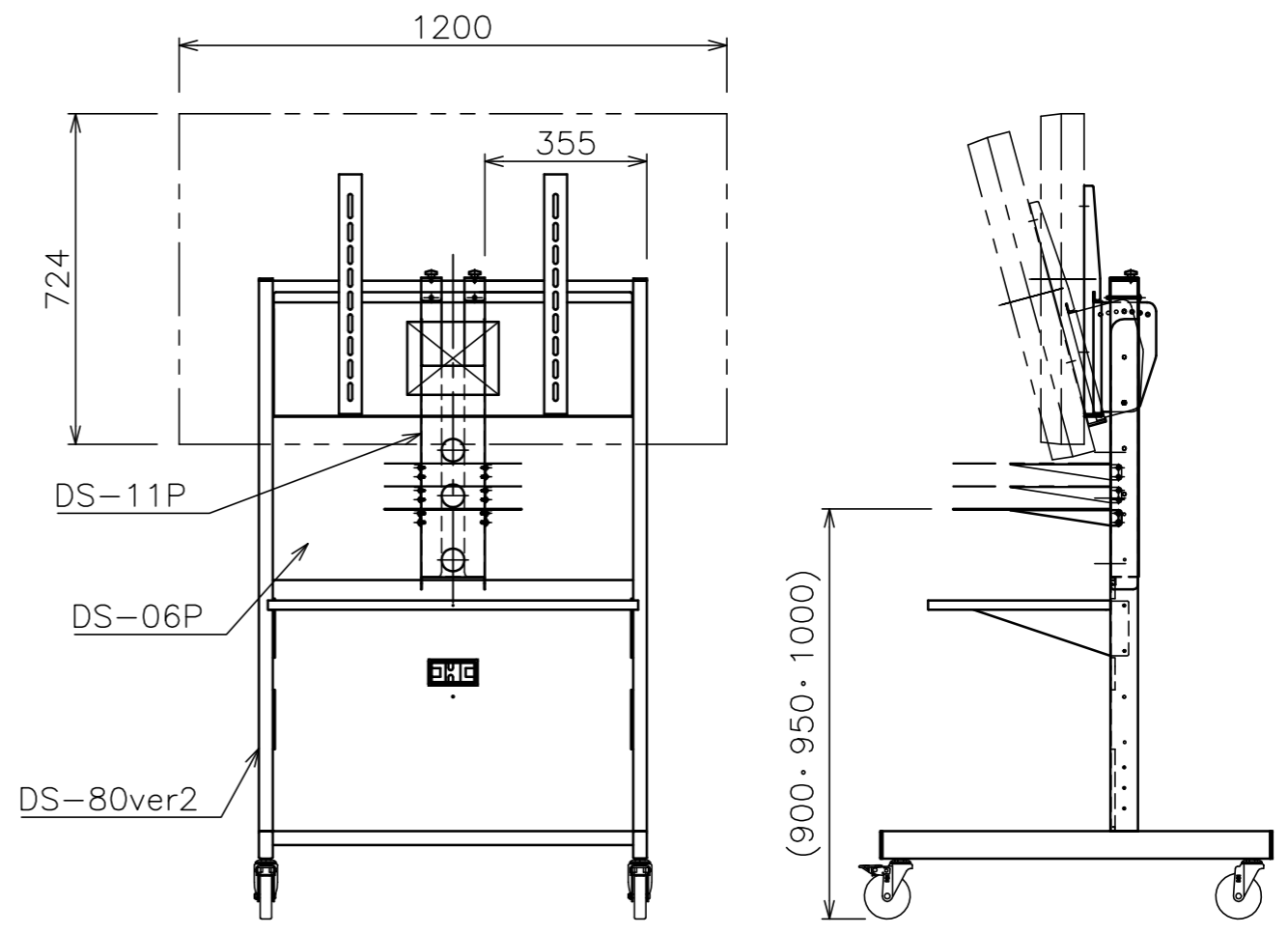


正面図



背面図



DS-80ver2搭載図(S=1/16)

付属品	十字穴付きなべ小ねじ座金組込(M5×15)・・・4 十字穴付きなべ小ねじ座金組込(M5×70)・・・2 雲台固定用ノブボルト・・・1 ノブボルト・・・2 キズ防止シート・・・1
塗 装 色	シルバー
質 量	約4.0kg
搭 載 質 量	3.0kg
搭載機器サイズ	W300× D345以下
高さ調整	3段階(P=50)調整可能
主 材 質	ねじ類：SS400、ノブボルト頭部：ASA/PP、ABS キズ防止シート：PVC、その他：スチール
備 考	RoHS対応品