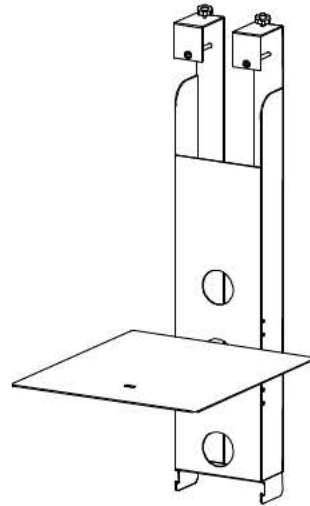


## 取扱説明書

お客様へ

このたびは、当社製品をお買い上げいただきまして、誠にありがとうございます。組み立てするにあたり、手袋・プラスドライバー等を別途ご用意ください。その他の準備品は「別途ご用意いただくもの」をご参照ください。

### DS-11P



### 保証書

品名 **カメラスタンド**

お客様名： \_\_\_\_\_ お取扱店： \_\_\_\_\_

ご購入年月日： \_\_\_\_\_ 住所 / TEL： \_\_\_\_\_

**保証期間**

ご購入の日より

本体

**1 年**

- |  |   |
|--|---|
| <p>1. 保障期間内であっても次の場合は有償修理となります。</p> <p>(1) この保証書のご提示がない場合。</p> <p>(2) 保証書に、ご購入の年月日、お客様名、お取扱店名の記入がない場合、および保証書の字句を書き換えられた場合。</p> <p>(3) ご使用上の誤り、または不当な修理や改造による故障および損傷。</p> <p>(4) お買い上げ後の移動、輸送、落下等による故障および損傷。</p> <p>(5) 火災や天災等による故障および損傷。</p> | <p>(6) 消耗品および付属品の交換の場合。</p> <p>2. その他弊社が有償修理と判断した場合、実費を申し受けます。</p> <p>■ 本書にお買い上げ年月日、お客様名、お買い上げ取扱店名が記入されているかお確かめください。万一記入が無い場合は直ちにお買い上げ取扱店にお申し出ください。</p> <p>※ この保証書は日本国内においてのみ有効です。<br/>Effective only Japan</p> |
|--|---|

この保証書は本書に明示した期間、条件のもとにおいて無償修理をお約束するものです。したがって、この保証書によってお客様の法律上の権利を制限するものではありませんので保証期間経過後の修理などについてご不明の場合は、取扱店または下記コンタクトセンターまでお問い合わせください。

**株式会社オーエス**  
**株式会社オーエスプラスe**

コンタクトセンター

〒120-0005 東京都足立区綾瀬 3-25-18  
TEL: 0120-380-495 FAX: 0120-380-496  
(受付時間: 平日 9:00~18:00 ※土日祝日を除く)

E-mail: info@os-worldwide.com  
※フリーダイヤルに接続できないお客様は、ご面倒ですが下記電話番号までおかけください。  
TEL: 03-3629-5211 FAX: 03-3629-5214

- この組立・取扱説明書をよくお読みのうえ、正しくお使いください。ご使用後は大切に保管し、必要なときにお読みください。

## 安全上のご注意

### 安全のために、必ずお守りください。

本説明書ではお使いになる人や他の人への危害、財産への損害を未然に防止するために、必ずお守りいただくことを次のように説明しています。

表示内容を見逃して誤った取り扱いをしたときに生じる危害や損害の程度を次の表示で区分し、説明しています。



#### 警告

この表示の欄は、死亡または重傷などを負う可能性が想定される内容を示しています。



#### 注意

この表示の欄は、傷害を負う可能性または物的損害のみが発生する可能性が想定される内容を示しています。

お守りいただく内容の種類を、次の絵表示で区分し、説明しています。(下記は絵表示の一例です。)



このような絵表示は、してはいけない「禁止」内容を示しています。



このような絵表示は、必ず実行していただく「強制」内容を示しています。



#### 警告



##### 本製品に乗ったりぶらさがったり、搭載質量以上のものを搭載しない

死亡または重傷などを負う可能性があり、大変危険です。また、搭載機器の破損を招く恐れがあります。



##### ねじは確実に締め付ける。ご使用前には、接続部及びねじ部に緩みがないか再度確認する

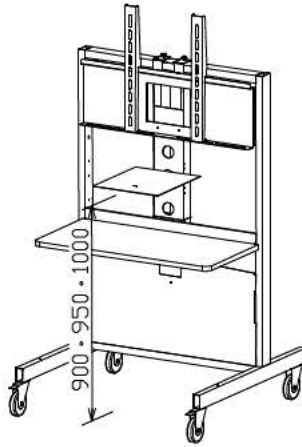
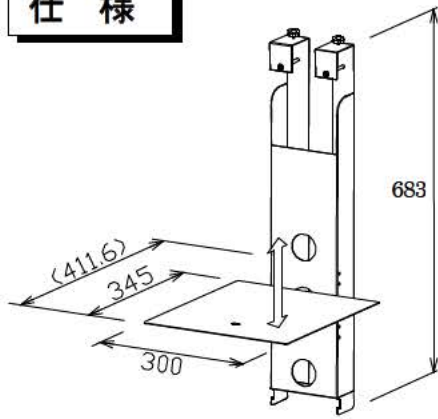
死亡または重傷などを負う可能性があり、大変危険です。また、本製品の転倒、破損、及び搭載機器の破損を招く恐れがあります。



##### 修理が必要な場合は、直ちに使用をやめる

死亡または重傷などを負う可能性があり、大変危険です。また、搭載機器の破損を招く恐れがあります。修理が必要な場合は、「コンタクトセンター」まで連絡ください。

## 仕様



DS-80ver2 取付例 (棚板は中段)

(mm)

型式	DS-11P
塗装色	シルバー
本体質量	約 3.0kg
搭載質量	4.0kg 以下
搭載機器サイズ	W300mm × D345mm 以下
高さ調整	3段階 (P=50mm) 調整可能
主材質	ねじ類 : SS400 ノブボルト頭部 : ASA/PP、ABS キズ防止シート : PVC その他 : スチール
備考	RoHS 対応品

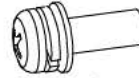
## 部品の確認



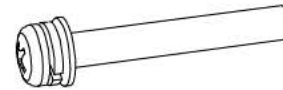
カメラ設置プレート ×1



本体金具 ×1



ねじ A (M5 × 15 座金組込) ×4



ねじ B (M5 × 70 座金組込) ×2



雲台固定用ノブボルト ×1



ノブボルト ×2



キズ防止シート ×1

## ねじ締付トルクについて

ねじ種類	締付トルク (N・m)
ねじ A、B (M5)	2.0

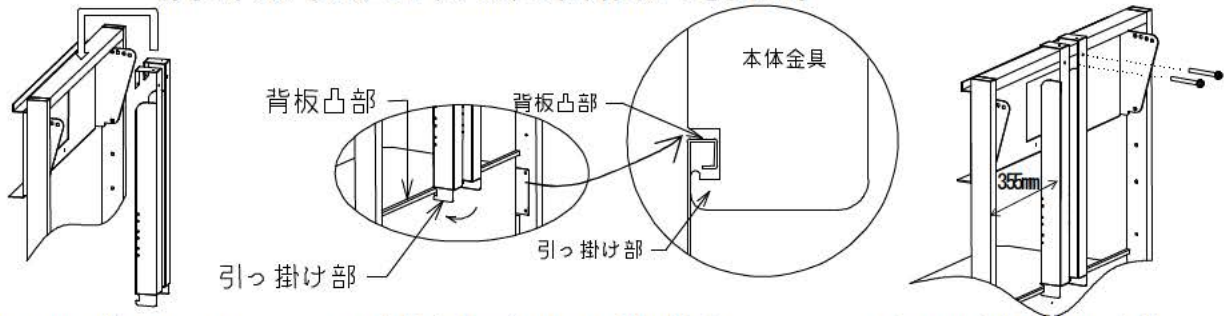
## 別途ご用意いただくもの

- プラスドライバー
- 手袋

## 組立要領

※DS-80ver2 のキャスターをロックしてから、組み立てを行ってください。

※コード巻取金具 (DS-07P) を取り付けている場合は、取り外してください。コード巻取金具が取り付けがあると、カメラスタンド (DS-11P) の取り付けができません。

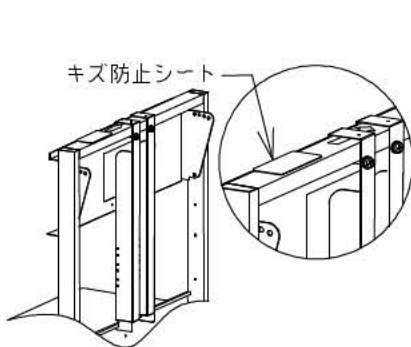


1. DS-80ver2 の横フレームに背面から本体金具を掛けます。

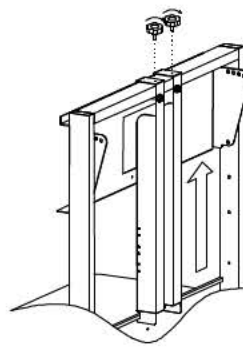
2. 本体金具下部の引っ掛け部を背板凸部に合わせます。  
※この時点では、背板に本体金具は引っ掛かっていません。

3. ねじ D を仮止めします。

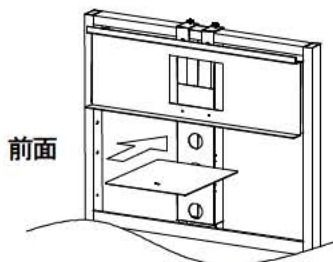
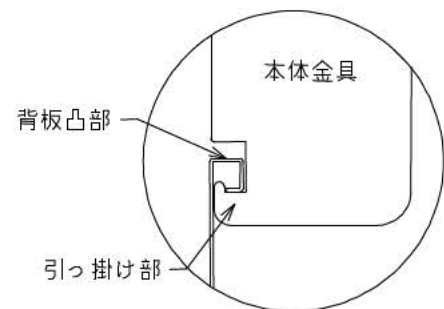
※上図寸法で取り付けると、ディスプレイスタンドセンターと、カメラスタンドセンターが一致します。



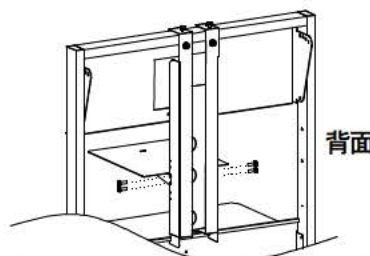
4. キズ防止シートを本体金具と横フレームの間に挿入します。



5. ノブボルトを取り付けます。ノブボルトを締めると、背板凸部と引っ掛け部が固定されます。3. で仮止めたねじ D を本締めします。



前面



背面

6. カメラ設置プレートを前面から差し込み、背面からねじ B で固定します。お好みの高さで固定してください。

### ● 配線口の利用方法



左図のように配線口を利用して、ケーブルを収納することができます。

● カメラスタンドの移動 ~ご使用用途に合わせた移動が可能です  
※移動はカメラスタンドに搭載している機器を全て取り外してから行ってください。

①ねじ D を取り外します。

②ノブボルトを取り外します。

③キズ防止シートを取り外します。

④カメラスタンドをお好みの位置へ移動させます。

⑤上述の『カメラスタンドの取り付け』手順3~5に従い、カメラスタンドを固定します。

