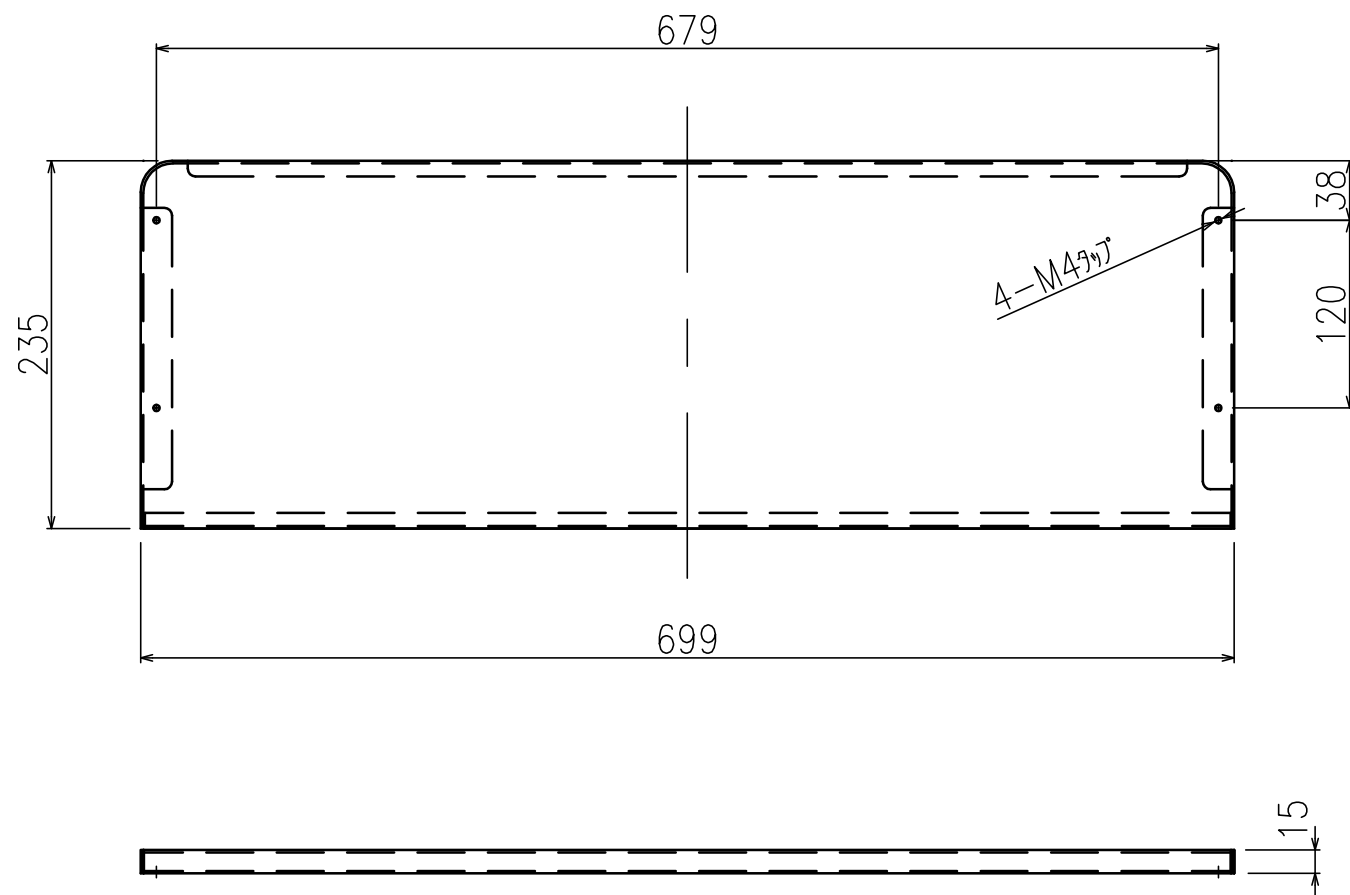
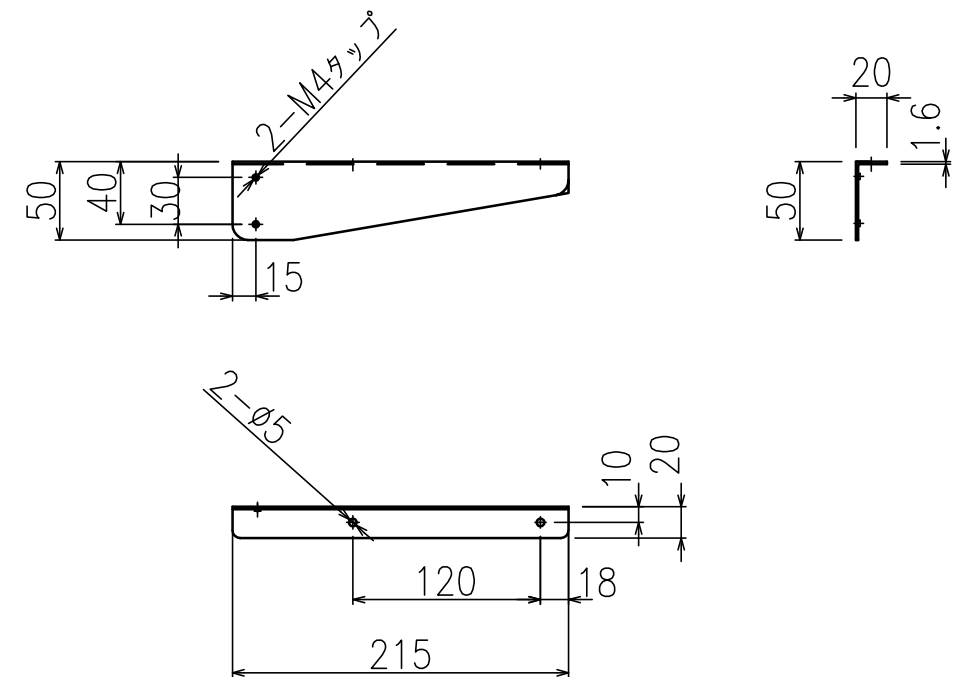


D-T02 仕様

材質	SPHC、SS400(ねじ類)
塗装色	ホワイト
本体質量	約2.9kg
棚板寸法	W699× D235
搭載質量	15kg以下
付属品	棚板×1、棚板ステー(左右対称)×2 十字穴付きなべ小ねじ(M4×8)×8



棚板 × 1



棚板ステー(左右対称) × 2