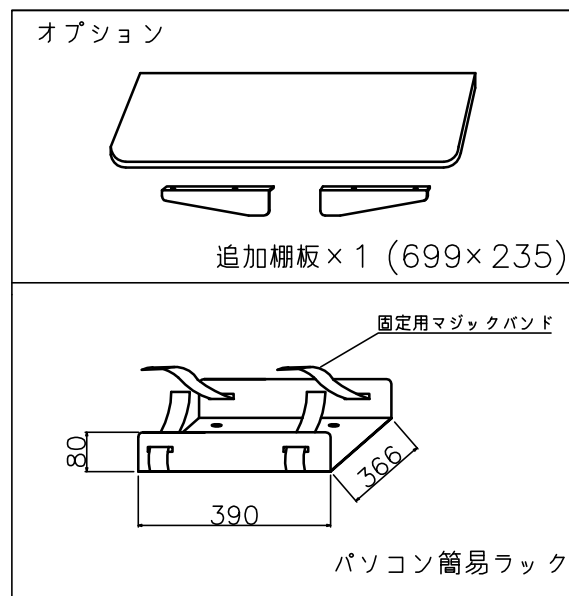


仕様

| | |
|-------------|--|
| 材質 | SPCC、STKR、SS400(ねじ類) |
| 塗装色 | ホワイト |
| 本体質量 | 約77kg |
| 外形寸法 | W850×D850×H1695mm |
| 対応ディスプレイサイズ | 37~70型(200・300・400・660・684×最大530)*1 |
| 搭載質量 | ディスプレイ：35~44kg 棚板：15kg以下 |
| 画面中心高さ | 1110、1210、1310、1410、1510mm *2 |
| 昇降ストローク | 400mm(100mmピッチ) 棚板連動昇降 |
| 昇降機構 | 手動ガスダンパー方式 |
| 回転機構 | ディスプレイ縦・横90°回転(ロック付き)、回転方向：反時計回り |
| 転倒角度 | 20°(ディスプレイ搭載時) |
| キャスター | φ100ダブルストッパー機構(車輪回転止め/車軸回転止め) 4個中2個はストッパーなし *3 |
| 配送形態 | 組立発送(棚板のみお客様組立) |
| 梱包外観寸法 | W980×D960×H1720mm 1 梱包 |
| 梱包質量 | 約82kg |
| 付属品 | 棚板：1枚 ディスプレイ取付用ねじセット：1式 製品組立用ねじセット：1式 組立設置説明書：1 |
| オプション | パソコン簡易ラック D-T01 追加棚板 D-T02 *4 |

- *1 一部対応出来ないディスプレイがあります。
- *2 ディスプレイ取り付け位置により変わります。
- *3 車軸固定は360°中8ポジションで可能です。
- *4 棚板は2枚まで取り付け可能です。



株式会社オーエス

商品名称
昇降型ディスプレイスタンド(回転式)

商品型式
DSE-70M-K1

縮尺
A3 1/15

単位
mm

DATE
2016/09

図名
製品寸法図