

組立設置説明書

お客様へ

このたびは、当社製品をお買い上げいただきまして、誠にありがとうございます。

本機の取り付けには専門の技術が必要となりますので、販売店や施工業者に依頼してください。組み立てするにあたり、手袋・プラスチックドライバー等を別途ご用意ください。その他の準備品は「別途ご用意いただくもの」をご参照ください。

施工業者様へ

お客様の安全のため据置場所の強度には、本機の荷重に耐えるよう十分ご注意ください。

●設置後は、この説明書（保証書付）を使用者（運用責任者）へお渡しください。



保証書付

DSE-70M-F*

昇降式ディスプレイスタンド

もくじ

安全上のご注意	2~4
お取扱上のご注意	5
部品の確認	5
仕様	6
ねじ締付トルクについて	7
別途ご用意いただくもの	7
組立要領	7~9
使用方法	9
安全点検	10
保証書	11



本説明書ではお使いになる人や他の人への危害、財産への損害を未然に防止するために、必ずお守りいただくことを次のように説明しています。


■ 表示内容を見逃して誤った取り扱いをしたときに生じる危害や損害の程度を次の表示で区分し、説明しています。


安全上のご注意

安全のために、必ずお守りください。

本説明書ではお使いになる人や他の人への危害、財産への損害を未然に防止するために、必ずお守りいただくことを次のように説明しています。

- 表示内容を見逃して誤った取り扱いをしたときに生じる危害や損害の程度を次の表示で区分し、説明しています。

 **警告** この表示の欄は、死亡または重傷などを負う可能性が想定される内容を示しています。

 **注意** この表示の欄は、傷害を負う可能性または物的損害のみが発生する可能性が想定される内容を示しています。

- お守りいただく内容の種類を、次の絵表示で区分し、説明しています。(下記は絵表示の一例です。)



このような絵表示は、してはいけない「禁止」内容を示しています。



このような絵表示は、必ず実行していただく「強制」内容を示しています。

警告



水平でない場所、段差があるなど不安定な場所での移動は行わない
本製品の転倒、破損、及び搭載機器の破損を招く恐れがあります。
また、死亡または重傷などを負う可能性も有り大変危険です。



不安定な場所に設置しない
本製品の転倒、破損、及び搭載機器の破損を招く恐れがあります。
また、死亡または重傷などを負う可能性も有り大変危険です。



本製品にぶら下がる、揺らす、もたれかかる、乗るなどしない
本製品の転倒、破損、及び搭載機器の破損を招く恐れがあります。
また、死亡または重傷などを負う可能性も有り大変危険です。



ディスプレイの説明書と異なった設置条件では取り付けない
ディスプレイの故障、破損、本製品の転倒、及び破損を招く恐れがあります。
また、死亡または重傷などを負う可能性も有り大変危険です。



直射日光の当たる場所、及び高温多湿の場所で使用しない
変色や変形の原因となるだけでなく、搭載機器の故障、破損、本製品の転倒、及び破損を招く恐れがあります。また、死亡または重傷などを負う可能性も有り大変危険です。

警告



屋外で使用しない

変色や変形の原因となるだけでなく、搭載機器の故障、破損、本製品の転倒、及び破損を招く恐れがあります。また、死亡または重傷などを負う可能性も有り大変危険です。



棚板にぶら下がったり、乗ったり、棚板の搭載質量以上の負荷をかけない

本製品の転倒、破損、及び搭載機器の破損を招く恐れがあります。また、死亡または重傷などを負う可能性も有り大変危険です。



指定以外のディスプレイを搭載しない

指定以外のディスプレイになるとバランスが崩れ、転倒、破損、及び搭載機器の破損を招く恐れがあります。また、死亡または重傷などを負う可能性も有り大変危険です。



地震など強い揺れを感じた場合は本製品に近づかない

本製品の転倒、破損、及び搭載機器の破損を招く恐れがあります。また、死亡または重傷などを負う可能性も有り大変危険です。



地震など強い揺れを感じた場合は本製品の背面側には近づかない

強い揺れが発生した場合、本製品はキャスターロックのない背面側に移動する可能性がありますので背面側には近づかないでください。



ご使用前は、接続部及びねじ部に緩みが無いか再度確認する

ねじが緩んだままのご使用は、本製品の転倒、破損、及び搭載機器の破損を招く恐れがあります。また、死亡または重傷などを負う可能性も有り大変危険です。



設置場所が決定したら、キャスターのストッパーを確実にかける

本製品の転倒、破損、及び搭載機器の破損を招く恐れがあります。また、死亡または重傷などを負う可能性も有り大変危険です。



ディスプレイを搭載したままの移動は、見通しが悪くなるため必ず二人以上で行い、周囲を十分確認する

本製品の転倒、破損、及び搭載機器の破損を招く恐れがあります。また、死亡または重傷などを負う可能性も有り大変危険です。



設置後は、接続部及びねじ部に緩みが無いか定期点検をする 緩んでいた場合は確実に締め付ける

本製品の転倒、破損、及び搭載機器の破損を招く恐れがあります。また、死亡または重傷などを負う可能性も有り大変危険です。



修理が必要な場合は、直ちに使用をやめる

本製品の転倒、破損、及び搭載機器の破損を招く恐れがあります。また、死亡または重傷などを負う可能性も有り大変危険です。修理が必要な場合は、「コンタクトセンター」まで連絡ください。

警告



設置作業は必ず3人以上で行う

本製品の転倒、破損、及び搭載機器の破損を招く恐れがあります。
また、死亡または重傷などを負う可能性も有り大変危険です。



長期使用を考慮して設置場所の強度を確保する

長期使用により設置場所の強度が不足すると、本製品の転倒、破損、及び搭載機器の破損を招く恐れがあります。死亡または重傷などを負う可能性も有り大変危険です。



移動時はキャスターのストッパーを確実に解除する

キャスターの破損、本製品の転倒、破損、及び搭載機器の破損を招く恐れがあります。
また、死亡または重傷などを負う可能性も有り大変危険です。



移動は引っ張らず、移動用ハンドルを使用して、ゆっくり移動する

本製品の転倒、破損、及び搭載機器の破損を招く恐れがあります。



ディスプレイ昇降後は、必ず固定ねじを絞める

不意に、スライド機構がはたらいて、思わぬ事故を招く恐れがあります。

注意



ディスプレイを取り付ける前に、ディスプレイ端子が本製品と重ならないか確認する

配線が困難になり、ディスプレイのご使用ができなくなります。

■ 取り扱い上の不備、または天災等による事故・損傷について当社は責任を負いません。

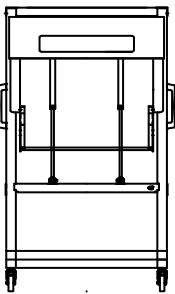
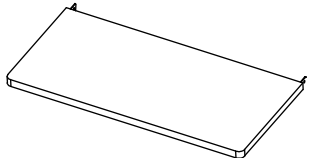
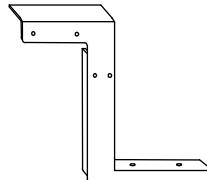
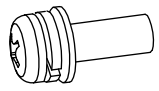
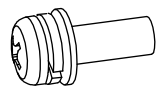
お取り扱い上の注意

この製品は、次の点にご注意の上丁寧にお取り扱いください。

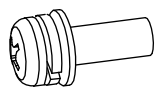
- 昇降操作は、子供が行わないようにお願いします。
- 昇降動作範囲内に障害物や人が居ないことを必ず確認してください。
- 移動時は、段差や傾斜には特に注意して、移動してください。

部品の確認

■ 組み立ての前に必ず確認ください。

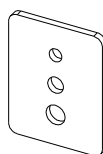
本体 ×1	棚板 ×1	棚板取付金具 ×2
		 (左右対称)
ディスプレイ取付金具用ねじ ×2	棚板取付ねじセット × 各4	
十字穴付きなべ小ねじ M6×15 	十字穴付きなべ小ねじ M4×10、M6×15 	

● ねじセット (ディスプレイ取付用)
十字穴付きなべ小ねじ × 各4



M6×12、M8×25、M8×45

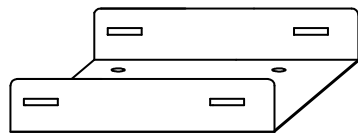
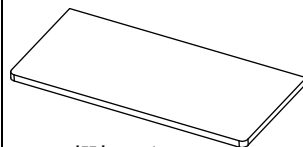


補助板 ×4



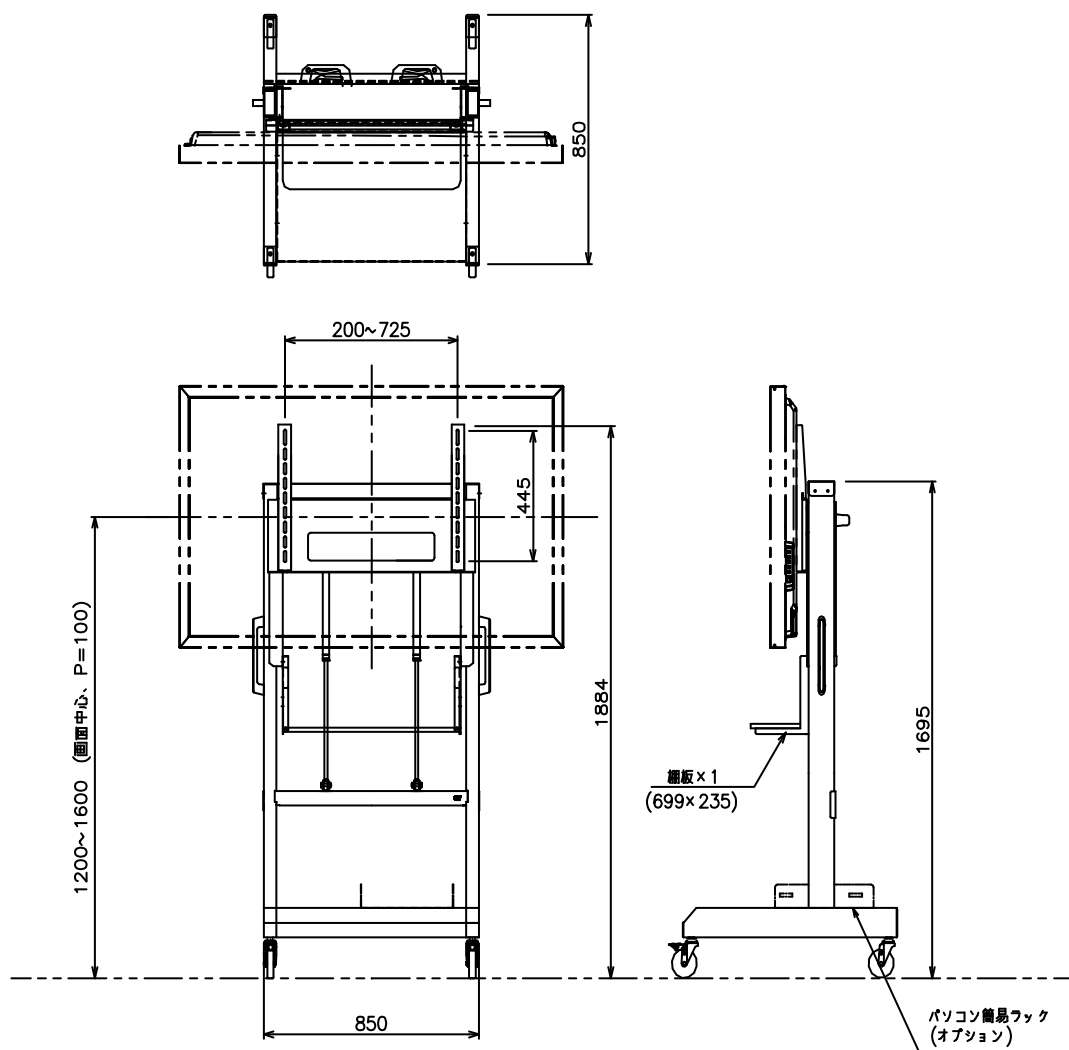
スペーサー ×4



(φ21×12 孔φ8)

パソコン簡易ラック D-T01 (オプション)	追加棚板 D-T02 (オプション)
 ラック本体×1	
 固定ベルト×2	 棚板ステー×2

仕様



型 式	DSE-70M-F1	DSE-70M-F2	DSE-70M-F3
ディスプレイ搭載質量 (kg)	35~44	45~54	55~60
主 材 質	SPCC、STKR、SS400(ねじ類)		
塗 装 色	ホワイト		
外形寸法 (mm)	W850×D850×H1695		
製 品 質 量 (kg)	約 78		
搭載ディスプレイサイズ	最大 70 型		
棚板 搭載質量 (kg)	15 以下		
画面中心高さ	1200・1300・1400・1500・1600		
昇降ストローク	400mm (100mm ピッチ) 棚板連動昇降		
昇降機構	手動ガスダンパー方式		
転倒角度	20° (ディスプレイ搭載時)		
キャスター	φ100 ダブルストッパー機構(車輪回転止め/車軸回転止め) 4 個中 2 個はストッパーなし		
オプション	<ul style="list-style-type: none"> ・パソコン簡易ラック D-T01 (W366×D390×H80) ・追加棚板 D-T02 (W699×D235) 		

ねじ締付トルクについて

本体取付用ねじ		ディスプレイ取付用ねじ	
ねじ種類	締付トルク (N・m)	ねじ種類	締付トルク (N・m)
M4×10	1.4	M6×12	3.0
M6×15	3.0	M8×25	7.9
		M8×45	7.9

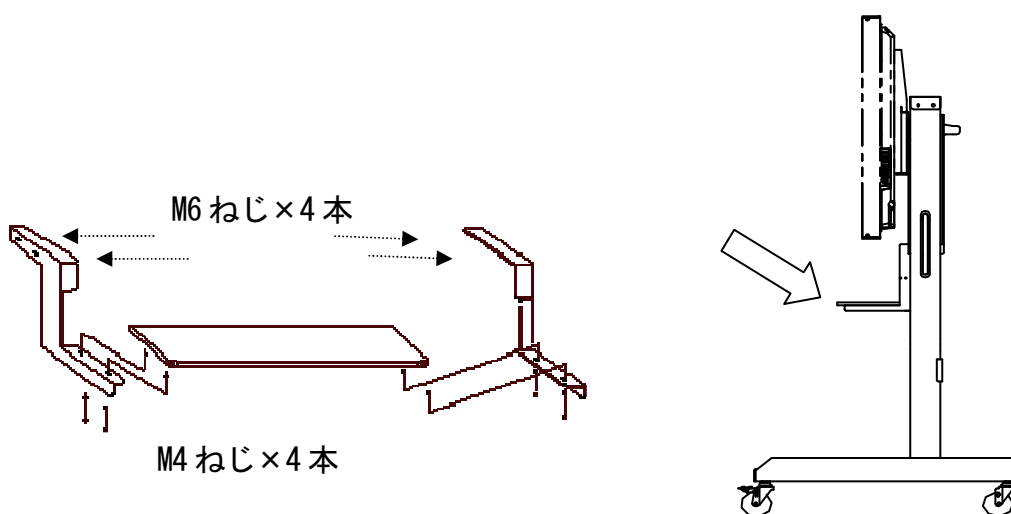
別途ご用意いただくもの

- プラスドライバー
- 毛布等の平らなクッション材
- 手袋

組立要領

① 棚板の取り付け方法

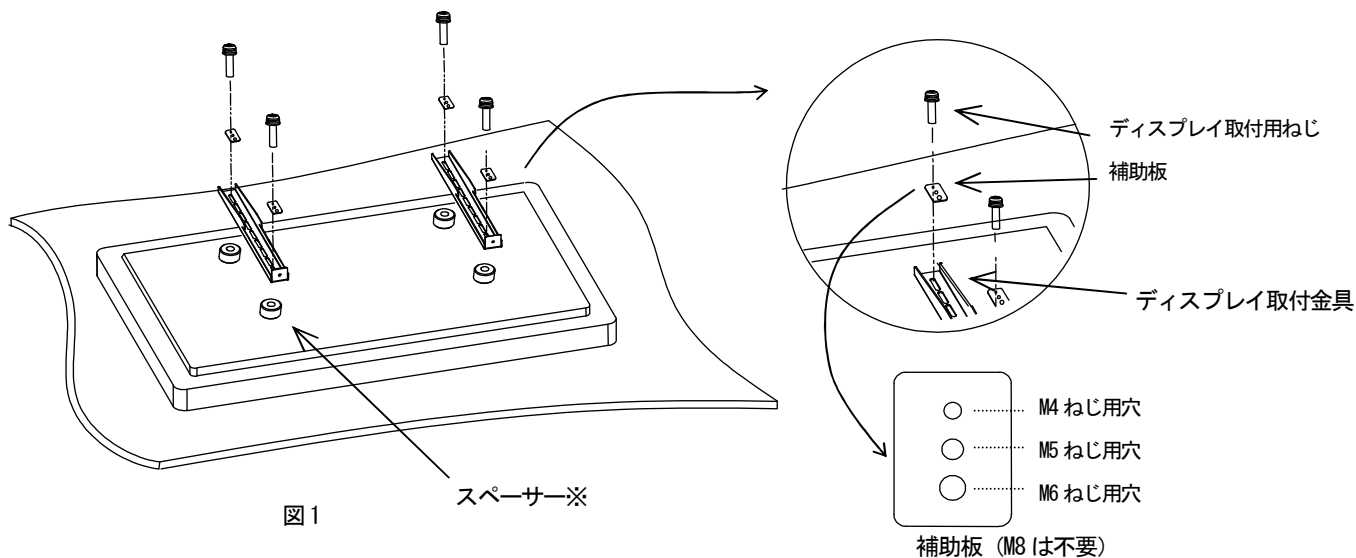
- 1 棚板と取付け金具を、M4 ねじ 4 本で組み込みます。
- 2 組立てられた棚板を、M6 ねじ 4 本で本体前面側に取り付けます。



② ディスプレイの取り付け方法

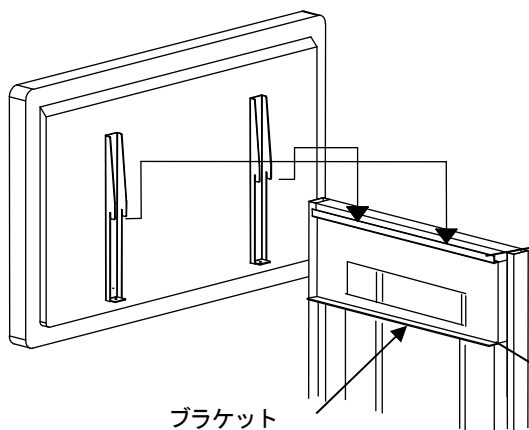
1. カートンケース、毛布等の平らなクッション材の上にディスプレイ背面を表にして寝かせます。
2. 下図のように、ディスプレイ取付金具をディスプレイにねじで取り付けます。取付ねじが M6 以下の場合、補助板をねじとディスプレイ取付金具の間に使用します。

ディスプレイ取付金具のねじ長穴の下方方向に取り付けてください。



※ディスプレイねじ部が凹んでいる場合にスペーサーを使用します

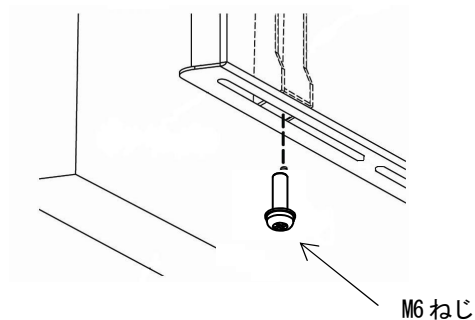
③ ディスプレイの取り付け



1. ディスプレイ取付金具を取り付けたディスプレイを二人以上の作業員で支え、メインフレームのブラケット上端にディスプレイ取付金具の溝を引っ掛けるようにして設置します。



ブラケット上端に確実に引っかかっていることを確認してください。



2. ブラケット下側からディスプレイ取付金具をプラスドライバーを使用し、M6 ねじ (2 本) にて固定します。



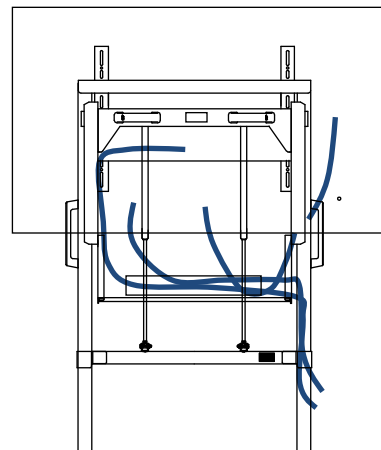
固定の際はディスプレイの下にもぐりこまないようにしてください。



注意 ディスプレイをスタンドに取り付ける際は、3人以上で取り付けてください。

③ 配線方法

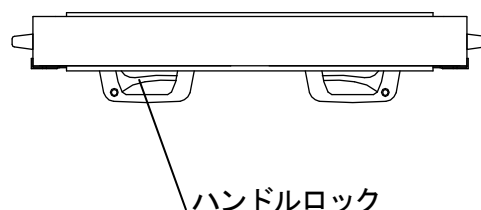
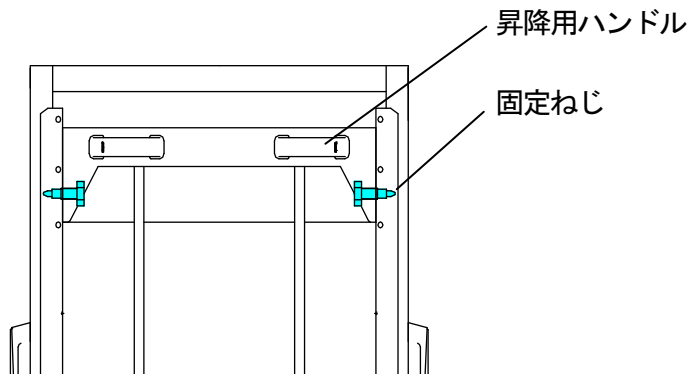
1. 昇降時、棚板は連動して上下するためディスプレイとの距離は一定ですが、電源ケーブル等棚板を経由せずディスプレイへ直接配線する場合は、400mmの昇降によるケーブルの引っ張りや曲げの影響がないよう、余裕を持って仮配線し、昇降確認の上、固定してください。
2. ケーブルの固定は、スタンド背面のフレームを利用し、ケーブルクランプ（別途ご用意）等で固定してください。



使用方法

① 昇降操作方法

1. 2箇所固定ねじを外します。
2. 昇降用ハンドルのハンドルロックを握りロックを解除し、上下に昇降させます。
3. 任意の高さで握ったハンドルロックを緩め、少し上下すると、100mmピッチの固定穴にロックピンが“カッチ”と音を立ててロックされます。
4. 固定ねじを締め付けます

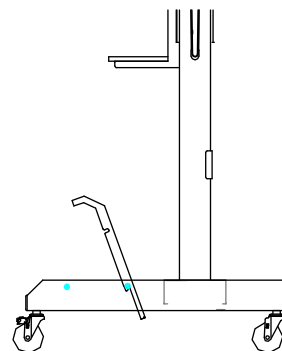


注意

ガスダンパーは、最上段から次段目まではブレーキがかかり、重く感じますが、ゆっくり持ち上げると上昇します。

② 脚カバー

1. 移動時に部屋の出入り口で脚が邪魔になり通過できない場合は、脚カバーの内側にあるユリアねじを手で緩め、前方から脚カバーを持ち上げ取り外します。
2. 脚カバーの取付は、奥側のユリアねじに乗せ、ゆっくり前方に倒して手前のユリアねじにはまり込むようにセットし、手でユリアねじを締め直してください。



安全点検

※ 半年に1回程度、定期的に安全性に問題が無いか自主点検を行ってください。
点検の結果、異常な箇所があった場合・少しおかしいと思う箇所があった場合は、ただちに使用をやめ、すみやかに販売店・取扱店または施工業者に連絡をしてください。

点検箇所	点検基準（方法）	対応
ガスダンパー	油が漏れていないか目視確認 ※	販売店に連絡
ディスプレイ取付	取付ねじが緩んでいないことを＋ドライバーで確認	＋ドライバーで締め直す

※ガスダンパーは消耗部品となります。

■ 故障の場合

修理が必要な場合は、取扱店またはコンタクトセンターまでご連絡ください。
この『説明書』を紛失した場合は取扱店またはコンタクトセンターにご相談ください。
この製品を譲渡される場合は、次の所有者にこの取扱説明書をかならず添付して譲渡してください。

保証書

品名 ディスプレイスタンド DSE-70M-F*

ご購入
年月日

取扱店
住所/TEL

保証期間

本体 1 年

ご購入の日より

1. 保障期間内であっても次の場合は有償修理となります。
 - (1) この保証書のご提示がない場合。
 - (2) 保証書に、ご購入の年月日、お客様名、お取扱店名の記入がない場合、および保証書の字句を書き換えられた場合。
 - (3) ご使用上の誤り、または不当な修理や改造による故障および損傷。
 - (4) お買い上げ後の移動、輸送、落下等による故障および損傷。
 - (5) 火災や天災等による故障および損傷。
 - (6) 消耗品および付属品の交換の場合。
 - (7) 本体表面の汚れ・損傷に関する修理。
2. その他弊社が有償修理と判断した場合、実費を申し受けます。
 - 本書にお買い上げ年月日、お客様名、お買い上げ取扱店名が記入されているかお確かめください。万一記入が無い場合は直ちにお買い上げ取扱店にお申し出ください。
 - ※ この保証書は日本国内においてのみ有効です。
Effective only Japan

この保証書は本書に明示した期間、条件のもとにおいて無償修理をお約束するものです。
したがって、この保証書によってお客様の法律上の権利を制限するものではありませんので保証期間経過後の修理などについてご不明の場合は、取扱店またはコンタクトセンターにお問い合わせください。

株式会社オーエス

コンタクトセンター

〒120-0005 東京都足立区綾瀬3-25-18

TEL : 0120-380-495 FAX : 0120-380-496

(受付時間 : 平日 9 : 00~18 : 00 ※土日祝日を除く)

E-mail : info@os-worldwide.com

※フリーダイヤルに接続できないお客様は、ご面倒ですが下記電話番号までおかけください。

TEL : 03-3629-5211 FAX:03-3629-5214