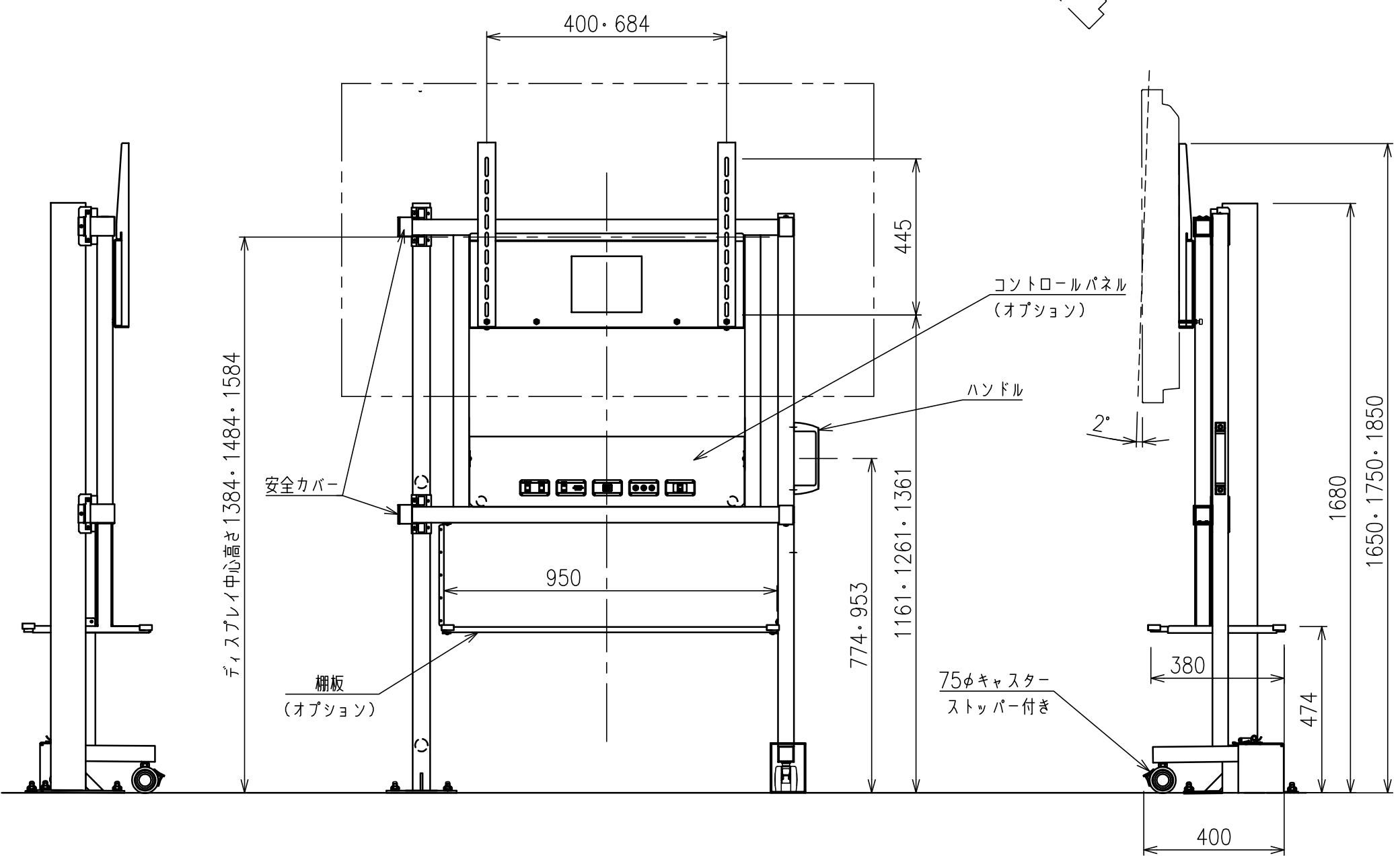


5×オネジM10アンカーボルト
(別途)



仕様	
材質	SPCC, STKR, SS400(ねじ類)
塗装色	ホワイト(日塗工 N93相当)
本体質量	約40kg
外形寸法	W1233×D401×H1680~1850mm
搭載質量	ディスプレイ取付部: 60kg以下
対応ディスプレイサイズ	50~70型*1(W400×H200~445, W684×H200~445)
高さ調整	3段階、200mm(100mmピッチ)
回転(左右)	約45°
角度調整	+2°
設置形態	左右どちらでも設置可
梱包サイズ/質量	2梱包: W1750×D400×H270 (約23kg) W1120×D910×H80 (約12.5kg)
環境対応	RoHS対応品
キャスター	φ75ストッパー付き×1、φ75ストッパーなし×1
配送形態	ノックダウン(お客様組立)式
付属品	ハンドル×1、指付け防止カバー×2、樹脂キャップ×4 南京錠×1、ディスプレイ取付板・金具×1式 製品組立ねじセット×1式、ディスプレイ取付ねじセット×1式 アンカーセット×1、組立設置説明書×1
オプション	4口電源タップマグネット付き: 型式D-D01 コントロールパネル: 型式D-P01 (電源×3、AUX×1、LAN×1、HDMI×1、VGA×1) 棚板: 型式D-T04 950×380 (搭載質量 10kg以下)

*1 一部対応できないディスプレイがあります。