

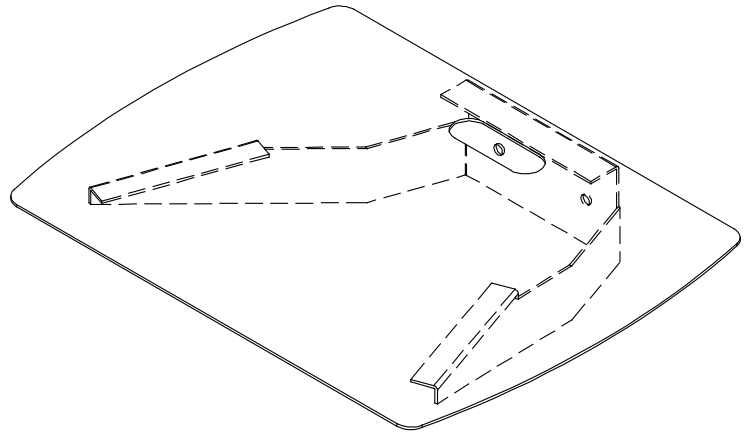
組立設置・取扱説明書

お客様へ

このたびは、当社製品をお買い上げいただきまして、誠にありがとうございます。

本機の取り付けには専門の技術が必要となりますので、販売店や施工業者に依頼してください。組み立てするにあたり、水準器・六角レンチ等を別途ご用意ください。その他の準備品は「別途ご用意いただくもの」をご参照ください。

D-T05



もくじ

安全上のご注意	2
仕様	3
付属品の確認	3
ねじの締付トルクについて	3
別途ご用意いただくもの	3
取付方法	4

- この組立・取扱説明書をよくお読みのうえ正しくお使いください。ご使用後は大切に保管し必要なときにお読みください。

安全上のご注意

安全のために、必ずお守りください。

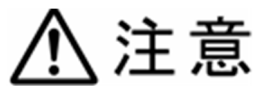
本説明書ではお使いになる人や他の人への危害、財産への損害を未然に防止するために、必ずお守りいただくことを次のように説明しています。

■ 表示内容を見逃して誤った取り扱いをしたときに生じる危害や損害の程度を次の表示で区分し、説明しています。



警告

この表示の欄は、死亡または重傷などを負う可能性が想定される内容を示しています



注意

この表示の欄は、傷害を負う可能性または物的損害のみが発生する可能性が想定される内容を示しています。

■ お守りいただく内容の種類を、次の絵表示で区分し、説明しています。(下記は絵表示の一例です。)



このような絵表示は、してはいけない「禁止」内容を示しています。



このような絵表示は、必ず実行していただく「強制」内容を示しています。



警告



設置作業は必ず二人以上で行う

本製品の転倒、破損、及び搭載機器の破損を招く恐れがあります。また、死亡または重傷などを負う可能性も有り大変危険です。



直射日光の当たる場所、及び高温多湿の場所で使用しない

変色や変形の原因となるだけではなく、搭載機器の故障、破損、本製品の転倒、及び破損を招く恐れがあります。



ねじは確実に締め付ける

ねじが緩んだままでのご使用は、本製品の転倒、破損、及び搭載機器の破損を招く恐れがあります。また、死亡または重傷などを負う可能性も有り大変危険です。



修理が必要な場合は、直ちに使用をやめる

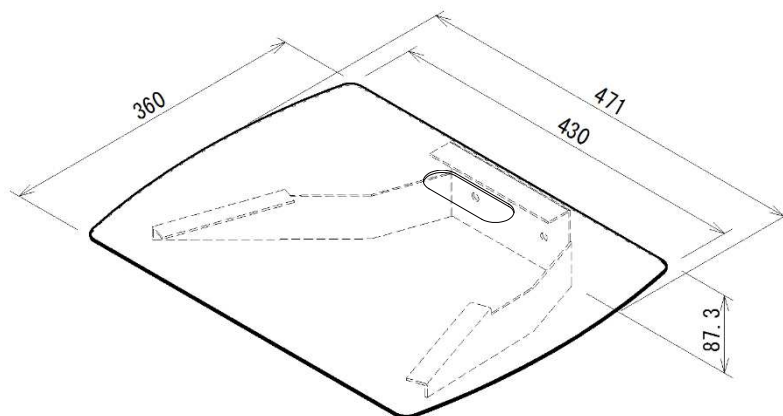
本製品の転倒、破損、及び搭載機器の破損を招く恐れがあります。また、死亡または重傷などを負う可能性も有り大変危険です。修理が必要な場合は、「テクニカルサポートセンター」まで連絡ください



棚板にぶら下がったり、乗ったり、棚板の搭載質量以上の負荷をかけない

本製品の転倒、破損、及び搭載機器の破損を招く恐れがあります。また、死亡または重傷などを負う可能性も有り大変危険です。

仕様



型式	D-T05
塗装色	シルバー
本体質量	約 4 kg
搭載質量	5 kg 以下
適用機種	屋内スタンド DSF シリーズ

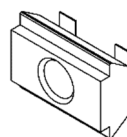


※ 搭載質量以上のものを搭載すると、転倒し、機器の破損、怪我をする恐れがあります。
搭載物の質量を確認のうえ搭載してください。
※ 不安定な場所での使用はしないでください。

付属品の確認



六角穴付きボルト (M8×10) ×2



T型ナット ×2

ねじ締付トルクについて

ねじ種類	締付トルク (N・m)
M8	11.0

別途ご用意いただくもの

六角レンチ 6mm / 水準器 / 手袋

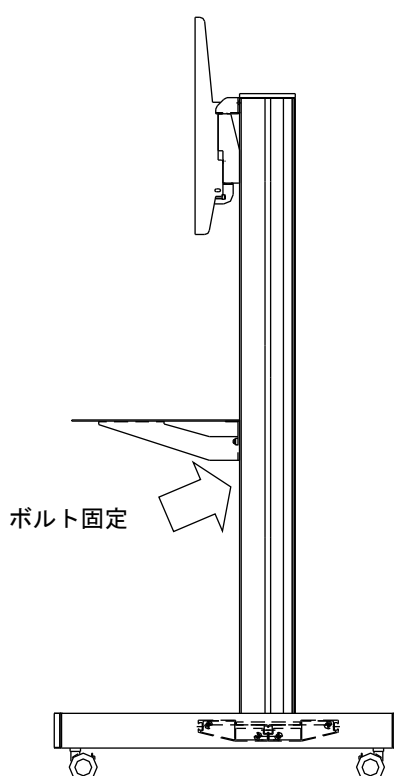
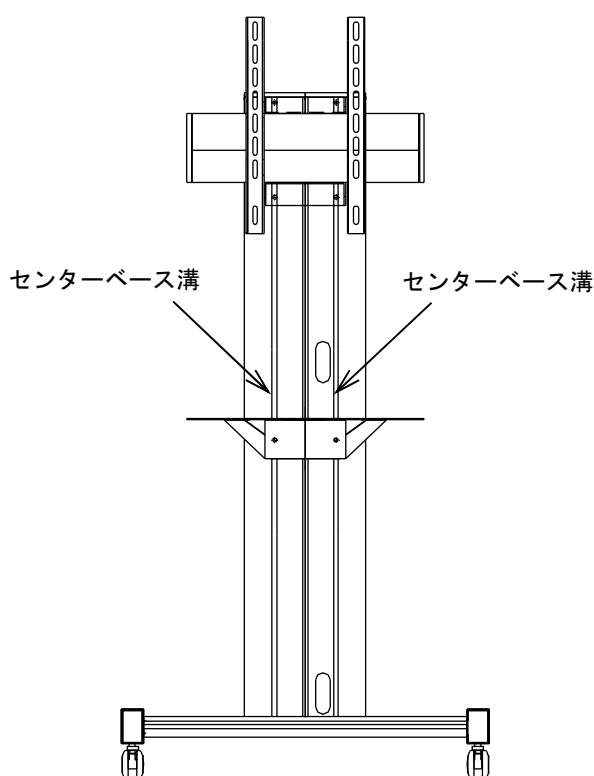
取付方法



※ ディスプレイサイズを確認のうえ、棚板の位置を決めてください。

● 棚板の取り付け

1. センターベース正面の左右の溝にT型ナットを1個ずつ取付けてご希望の高さに合わせます。
2. 棚板を六角穴付きボルト（2本）でT型ナットに固定します。
（水準器で水平を見ながら固定してください）



製造販売元 株式会社 オーエスエム

連絡先:株式会社オーエス テクニカルサポートセンター

〒557-0063 大阪市西成区南津守 6-5-53

TEL:0120-465-040 FAX:0120-380-496

(受付時間:平日 9:00~17:50 ※土日祝祭日を除く)

E-mail : info@os-worldwide.com