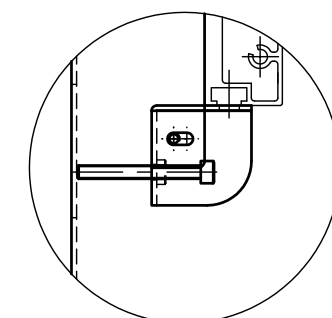


仕様

材質	A6063, SPCC, STKR, SS400(ねじ類)、樹脂
塗装色	シルバー(アルマイト)
本体質量	約30kg
外形寸法	W730×D740×H1662(MAX)mm
最大搭載質量	ディスプレイ取付部: 20kg以下
対応ディスプレイサイズ	40~55型*1 VESA(W200~400, H200~400)
角度調整	+2°
転倒角度	16.0°以上 *2
耐震性	281 gal *2
キャスター	φ60双輪キャスター×4 (2個はストッパー付き)
配送形態	ノックダウン(お客様組立)式
付属品	ディスプレイ取付ねじセット×1式、製品組立用ねじセット×1式 六角スパナ×1 ばね座金(呼び径12)×4、組立設置説明書×1
オプション	■柵板 (D-T05) W471×D360mm 搭載質量 5kg以下
備考	RoHS適合

\*1 一部対応できないディスプレイがあります。

\*2 ディスプレイ質量20kg、ディスプレイ重心高さ1427mm、柵板なしの場合の計算値



ディスプレイ角度調整ねじ

A部詳細図