

組立設置・取扱説明書

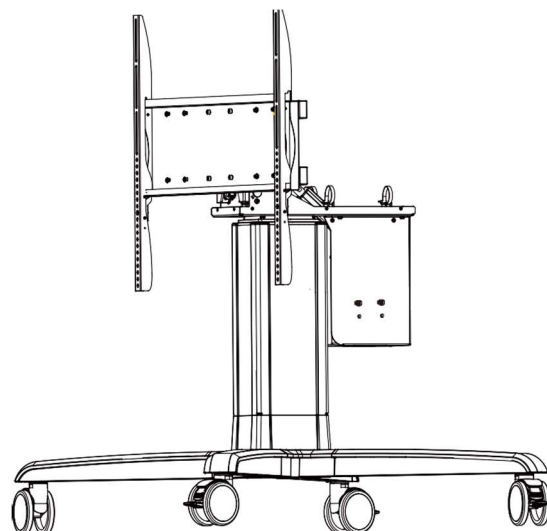
お客様へ

本機の取り付けには専門の技術が必要となりますので、販売店や施工業者に依頼してください。組み立てするにあたり、手袋・プラスドライバー・スパナ等を別途ご用意ください。その他の準備品は「別途ご用意頂くもの」をご参照ください。

施工業者様へ

お客様の安全のため取付場所の強度には、本機及びディスプレイの荷重に耐えるよう十分ご注意ください。

■設置後は、この組立・取扱説明書をお客様へお渡しください。



DSH-80E

もくじ



安全上のご注意	2~4
仕様	5
部品の確認	6
別途ご用意いただくもの	7
組立要領	7~10
操作方法	11
リモコンのペアリング	11
ヒューズ交換	11
保証書	12

安全上のご注意






安全のために、必ずお守りください。

1. 本説明書ではお使いになる人や他の人への危害、財産への損害を未然に防止するために、必ずお守りいただくことを次のように説明しています。
2. 安全にご使用いただく為に、設置前に本取扱説明書に記載された手順をよくご確認ください。本取扱説明書はいつでも参照できるように大切に保管してください。
3. 不適切な取り付け/取り扱いにより発生した設備の損害及び人員の傷害に対しては、当社は一切の法的責任を負いません。
4. 本商品は取り付け及び取り外しが容易に出来るよう設計されております。地震・台風などの自然災害によって発生した設備の損害及び人員の傷害に対しては、当社は一切の法的責任を負いません。
5. 本製品の取り付けは必ず専門の業者に依頼してください。

■ 表示内容を見逃して誤った取り扱いをしたときに生じる危害や損害の程度を次の表示で区分し、説明しています。

 警告	この表示の欄は、死亡または重傷などを負う可能性が想定される内容を示しています。
 注意	この表示の欄は、傷害を負う可能性または物的損害のみが発生する可能性が想定される内容を示しています。

■ お守りいただく内容の種類を、次の絵表示で区分し、説明しています。
(下記は絵表示の一例です。)

 警告	
	長期使用を考慮して設置場所の強度を確保する 長期使用により設置場所の強度が不足すると、本製品の転倒、破損、及び搭載機器の破損を招く恐れがあります。また、死亡または重傷などを負う可能性も有り大変危険です。
	不安定な場所で設置しない 本製品の転倒、破損、及び搭載機器の破損を招く恐れがあります。また、死亡または重傷などを負う可能性も有り大変危険です。
	設置場所が決定したら、キャスターのストッパーを確実にかける 本製品の転倒、破損、及び搭載機器の破損を招く恐れがあります。また、死亡または重傷などを負う可能性も有り大変危険です。
	移動時はキャスターのストッパーを確実に解除する キャスターの破損、本製品の転倒、破損、及び搭載機器の破損を招く恐れがあります。また、死亡または重傷などを負う可能性も有り大変危険です。

警告

- | | |
|---|---|
|  | 水平でない場所、段差があるなど不安定な場所での移動は行わない
本製品の転倒、破損、及び搭載機器の破損を招く恐れがあります。
また、死亡または重傷などを負う可能性も有り大変危険です。 |
|  | 設置作業は必ず二人以上で行う
本製品の転倒、破損、及び搭載機器の破損を招く恐れがあります。
また、死亡または重傷などを負う可能性も有り大変危険です。 |
|  | 本製品にぶら下がる、揺らす、もたれかかる、乗るなどしない
本製品の転倒、破損、及び搭載機器の破損を招く恐れがあります。
また、死亡または重傷などを負う可能性も有り大変危険です。 |
|  | ディスプレイの説明書と異なった設置条件では取り付けない
ディスプレイの故障、破損、本製品の転倒、及び破損を招く恐れがあります。
また、死亡または重傷などを負う可能性も有り大変危険です |
|  | ご使用の前は、接続部及びねじ部に緩みが無いが再度確認する
ねじが緩んだままでのご使用は、本製品の転倒、破損、及び搭載機器の破損を招く恐れがあります。また、死亡または重傷などを負う可能性も有り大変危険です。 |
|  | 直射日光の当たる場所、及び高温多湿の場所で使用しない
変色や変形の原因となるだけではなく、搭載機器の故障、破損、本製品の転倒、及び破損を招く恐れがあります。また、死亡または重傷などを負う可能性も有り大変危険です。 |
|  | 屋外で使用しない
変色や変形の原因となるだけではなく、搭載機器の故障、破損、本製品の転倒、及び破損を招く恐れがあります。また、死亡または重傷などを負う可能性も有り大変危険です。 |
|  | ディスプレイを搭載したままの移動は、見通しが悪くなるため必ず二人以上で行い、周囲を十分確認する
本製品の転倒、破損、及び搭載機器の破損を招く恐れがあります。また、死亡または重傷などを負う可能性も有り大変危険です。 |
|  | 設置後は、接続部及びねじ部に緩みが無いが定期点検をする
緩んでいた場合は確実に締め付ける
本製品の転倒、破損、及び搭載機器の破損を招く恐れがあります。
また、死亡または重傷などを負う可能性も有り大変危険です。 |
|  | 修理が必要な場合は、直ちに使用をやめる
本製品の転倒、破損、及び搭載機器の破損を招く恐れがあります。
また、死亡または重傷などを負う可能性も有り大変危険です。修理が必要な場合は、「テクニカルサポートセンター」まで連絡ください。 |
|  | 棚板にぶら下がったり、乗ったり、棚板の搭載質量以上の負荷をかけない
本製品の転倒、破損、及び搭載機器の破損を招く恐れがあります。また、死亡または重傷などを負う可能性も有り大変危険です。 |
|  | 地震など強い揺れを感じた場合は本製品に近づかない。
本製品の転倒、破損、及び搭載機器の破損を招く恐れがあります。
また、死亡または重傷などを負う可能性も有り大変危険です。 |

警告



本製品脚部周辺に段差となるようなケーブル、カーペット等の障害物を置かない。

本製品の転倒、破損、及び搭載機器の破損を招く恐れがあります。
また、死亡または重傷などを負う可能性も有り大変危険です。

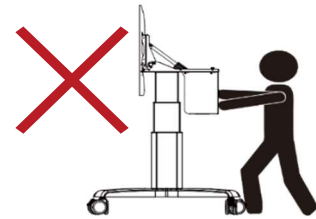
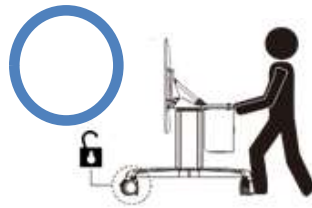


搭載質量以上のものを搭載しない

本製品の転倒、破損、及び搭載機器の破損を招く恐れがあります。
また、死亡または重傷などを負う可能性も有り大変危険です。

移動の時は下げて移動する

ディスプレイが高い位置のまま動かさず、一端 いちばん下まで下げてから移動してください。高いまま移動すると、転倒の可能性が高くなり危険です。



注意



2分以上連続操作しない

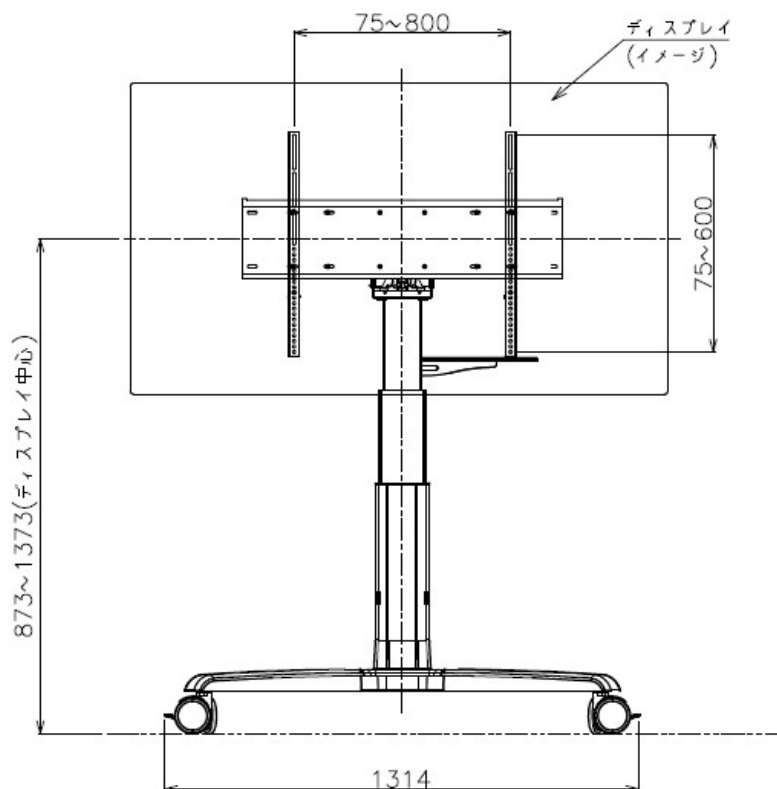
2分以上連続操作すると、モーターが停止します。約20分ほどしてから、再度動作させてください。



棚板を持って持ち上げない

棚板を持って本体を持ち上げないでください。棚板には、持ち上げられる強度はなく、破損する可能性があります。

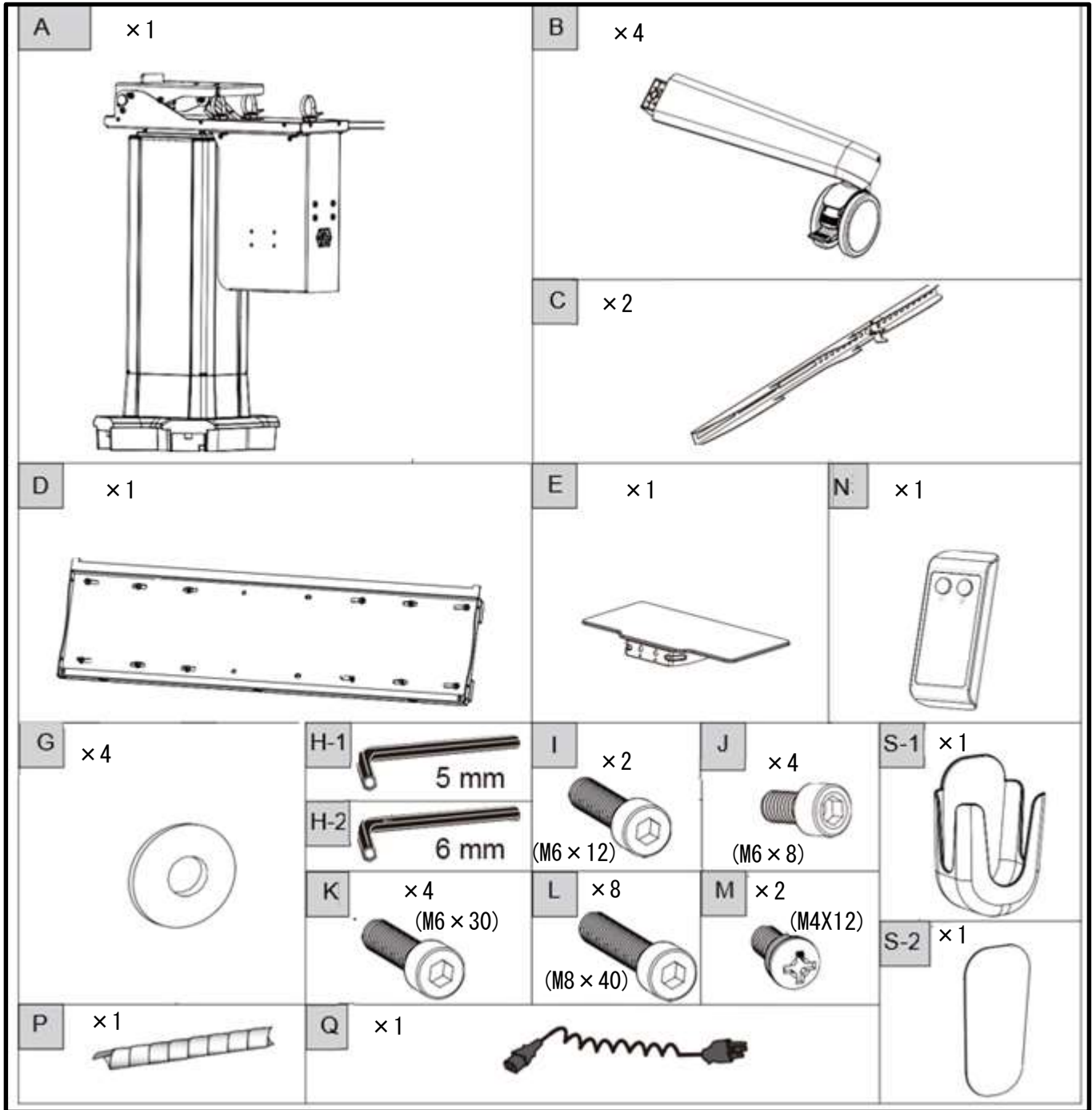
仕様



材 質	アルミ、スチール、樹脂
本体色	シルバー
本体質量	約49kg
外形寸法	W1314×D985×H1148~1648mm
搭載ディスプレイサイズ	50~80型 (ユニバーサルアタッチメントW800×H600)
最大搭載質量	85kg/ディスプレイ、10kg/棚板
昇降	ストローク 500mm (電動式)
消費電力	150W (最大)
動作速度	28mm/秒
操作	リモコン (昇・降)
転倒角度	15° *1
キャスター	φ100ダブルストッパー機構(車輪回転止め/車軸回転止め)×4
梱包形態	ノックダウン(お客様組立) 1 梱包
付属品	ディスプレイ取付ねじセット×1、製品組立用ねじセット×1 リモコン×1、リモコンホルダー×1 六角レンチ(5、6mm)×各1、棚板×1 組立設置説明書×1、電源ケーブル×1

*1 最大搭載質量のディスプレイ重心873の場合

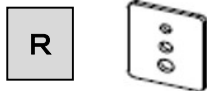
部品の確認



ディスプレイ折り付けねじセット



座金組込十字穴付きなべ小ねじ



補助板 ×4



スペーサー ×4
φ21×12 孔φ8

- | | | | | | | | |
|-------|----|---|-------|----|---|-------|----|
| M4×12 | ×4 | 、 | M6×12 | ×4 | 、 | M8×16 | ×4 |
| M4×16 | ×4 | 、 | M6×16 | ×4 | 、 | M8×20 | ×4 |
| M4×20 | ×4 | 、 | M6×20 | ×4 | 、 | M8×30 | ×4 |
| M4×25 | ×4 | 、 | M6×25 | ×4 | | | |
| M4×30 | ×4 | 、 | M6×30 | ×4 | | | |
| M5×20 | ×4 | 、 | M6×50 | ×4 | | | |

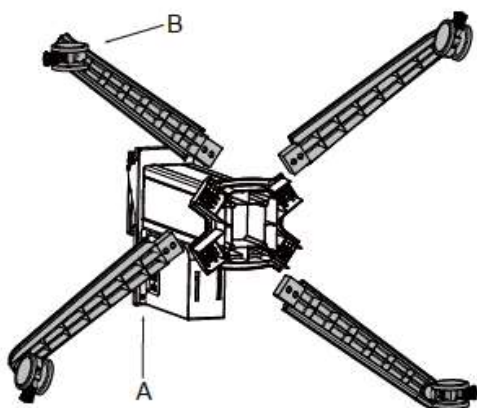
別途ご用意いただくもの

- プラスドライバー
- カートンケース・毛布等の平らなクッション材
- 手袋

組立要領

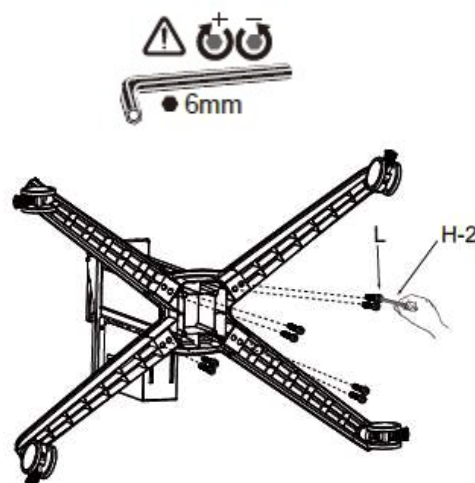
1-1

本体に脚を4本差し込みます。



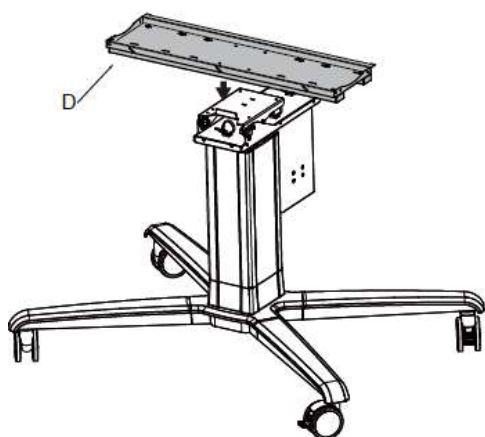
1-2

ねじLを8本使用し、六角レンチで締め付けます。



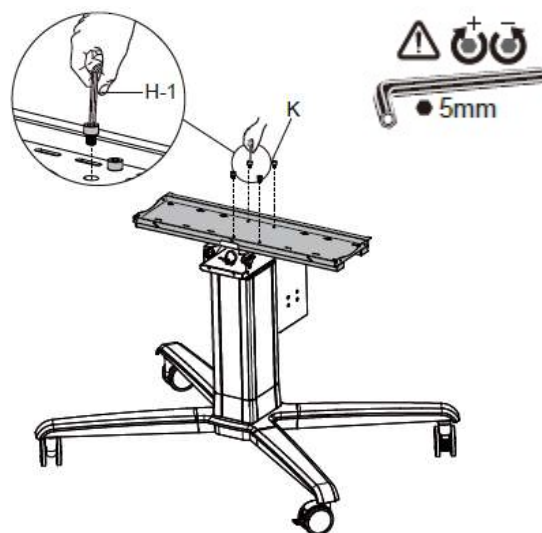
1-3

本体にブラケットDを取り付けます。



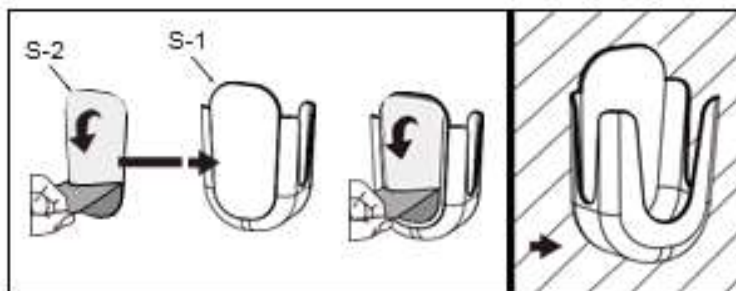
1-4

ねじKを4本使用し、六角レンチで締め付けます。



2-1

リモコンホルダーS-1を任意の場所に、両面テープS-2で貼り付けてください。



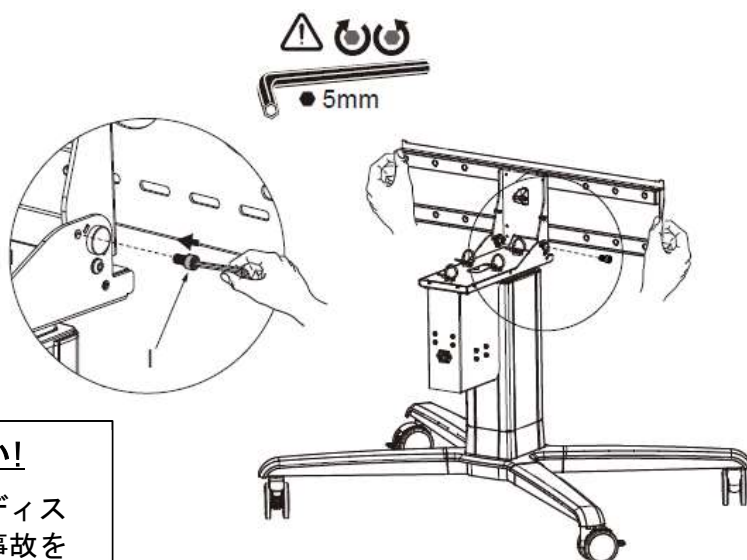
3-1

電源ケーブルQを本体に差し込みます。



3-2

ブラケットを90° 立ち上げて、ねじI で固定します。



注意

確実にねじを締め付けてください!

ねじの締め付けが不十分だと、ディスプレイが勢いよく倒れ、重大な事故を招く恐れがあり大変危険です。

3-3

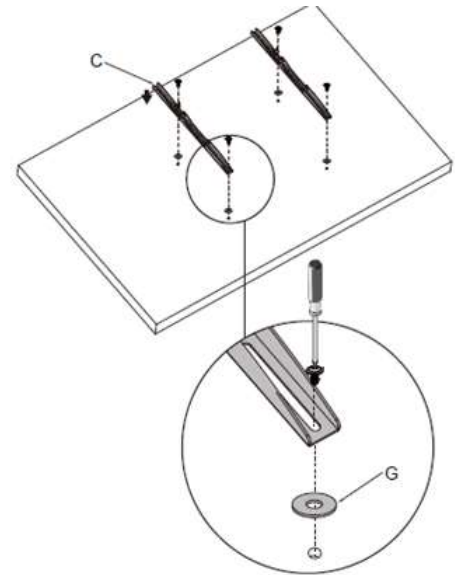
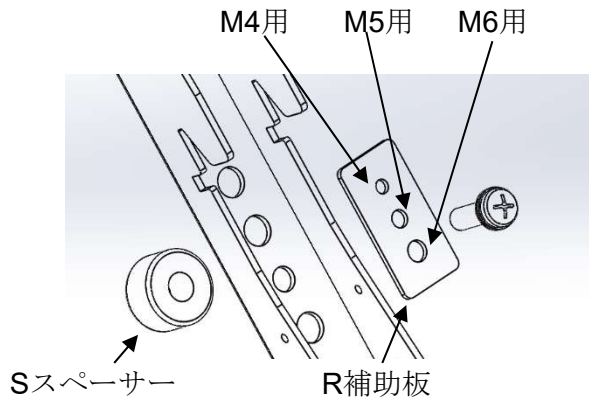
取付金具Cをディスプレイの背面に、適合するディスプレイ取付ねじセットで取り付けます。

ディスプレイ背面に干渉物がある場合は、スペーサーS使用してください。

スペーサーSを使用しない場合は、樹脂ワッシャーGを使用してください。

(スペーサーSか樹脂ワッシャーGいずれかを使用します)

M4, M5, M6のディスプレイ取付ねじを使用する場合は、補助板を使用してください。

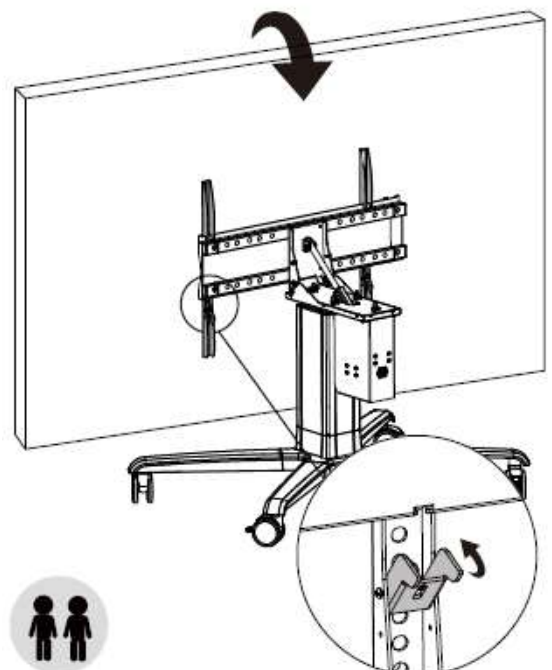


3-4

ブラケットにディスプレイ取付金具の溝を引っ掛けるように搭載します

取付金具の固定金具は、開放しておいてください。

必ず2人で作業してください。



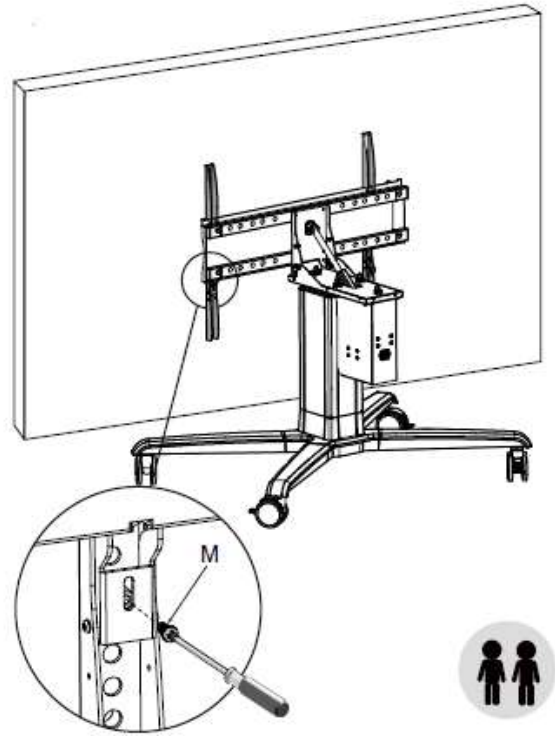
3-5

取付金具にねじMを締め込み、ブラケットから金具が外れないようにします。



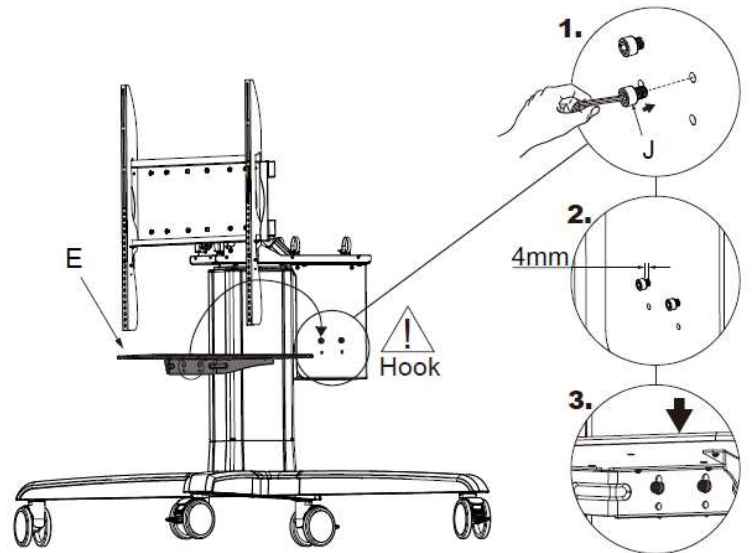
注意

ねじを閉め忘れるとディスプレイが脱落するなど大変危険です。



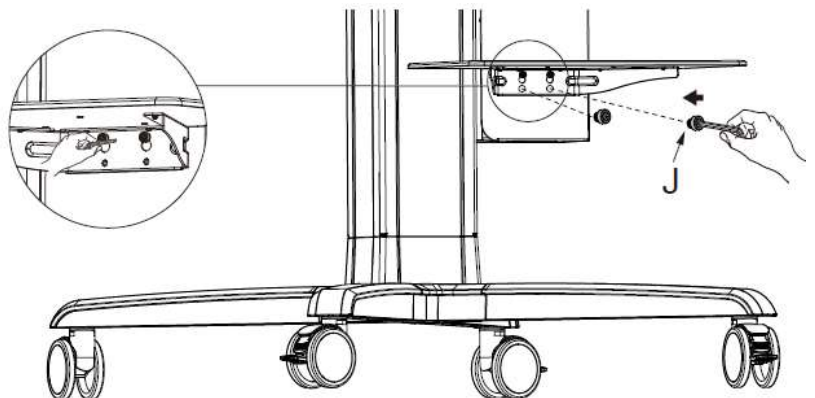
4-1

ねじJを上側に2本、4mm程度浮かし、仮締めします。
棚板を2本のねじに、引っ掛けて取付けます。



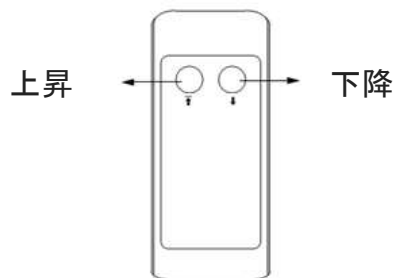
4-2

下側にねじJ2本を締め付けます。



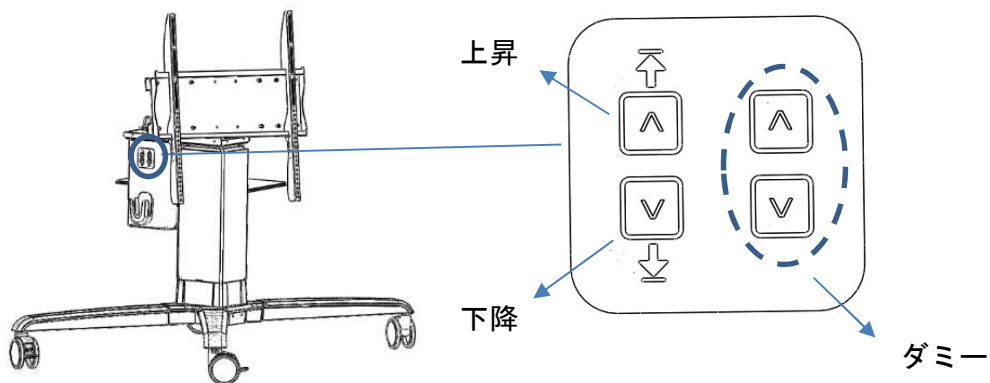
操作方法

■リモコンのボタンを押すと、[上昇]、[下降]の動作を行います。



リモコン使用電池：LRV08 ×1個

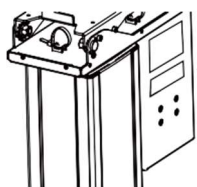
■本体スイッチのボタンを押すと、[上昇]、[下降]の動作を行います。



※ダミースイッチは押しても動作しません

リモコンのペアリング

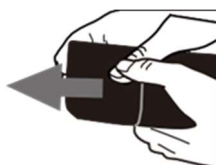
1. 受信機(本体側)の確認



リモコン信号のアドレスが表示されています。

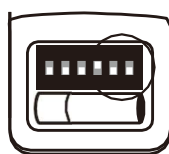
※受信機のアドレスは変更出来ません。

2. 送信機の確認



リモコンのカバーを外します。

3. ディップスイッチの設定



受信機のアドレスに合わせて、送信機のディップスイッチを変更すると、ペアリングは完了です。

ヒューズ交換

動かない場合は、ヒューズボックスのヒューズを確認し、切れている場合は交換してください。
ガラス管ヒューズの仕様：10A、250V 20mm



※ヒューズ交換は、電源ケーブルを外してから、作業を行ってください。

保証書

品名 **電動ディスプレイスタンド DSH-80E**

お客様名： _____ お取扱店： _____
ご購入年月日： _____ 住所 / TEL： _____

保証期間 ご購入の日より	本体	1 年
------------------------	----	------------

1. 期間内であっても次の場合は有償修理となります。
- (1) この保証書のご提示がない場合。
 - (2) 保証書に、ご購入の年月日、お客様名、お取扱店名の記入がない場合、および保証書の字句を書き換えられた場合。
 - (3) ご使用上の誤り、または不当な修理や改造による故障および損傷。
 - (4) お買い上げ後の移動、輸送、落下等による故障および損傷。
 - (5) 火災や天災等による故障および損傷。
 - (6) 消耗品および付属品の交換の場合。
2. その他弊社が有償修理と判断した場合、実費を申し受けます。
- 本書にお買い上げ年月日、お客様名、お買い上げ取扱店名が記入されているかお確かめください。
万一、記入が無い場合は、直ちにお買い上げ取扱店にお申し出ください。
- ※ この保証書は日本国内においてのみ有効です。
Effective only Japan

この保証書は本書に明示した期間、条件のもとにおいて無償修理をお約束するものです。
したがって、この保証書によってお客様の法律上の権利を制限するものではありませんので保証期間経過後の修理などについてご不明の場合は、取扱店または下記テクニカルサポートセンターまでお問い合わせください。

販売元 株式会社 オーエスエム
連絡先: 株式会社オーエス テクニカルサポートセンター
〒557-0063 大阪市西成区南津守6-5-53
TEL: 0120-465-040 FAX: 0120-380-496
(受付時間: 平日9:00~17:50 ※土日祝祭日を除く)
E-mail: info@os-worldwide.com