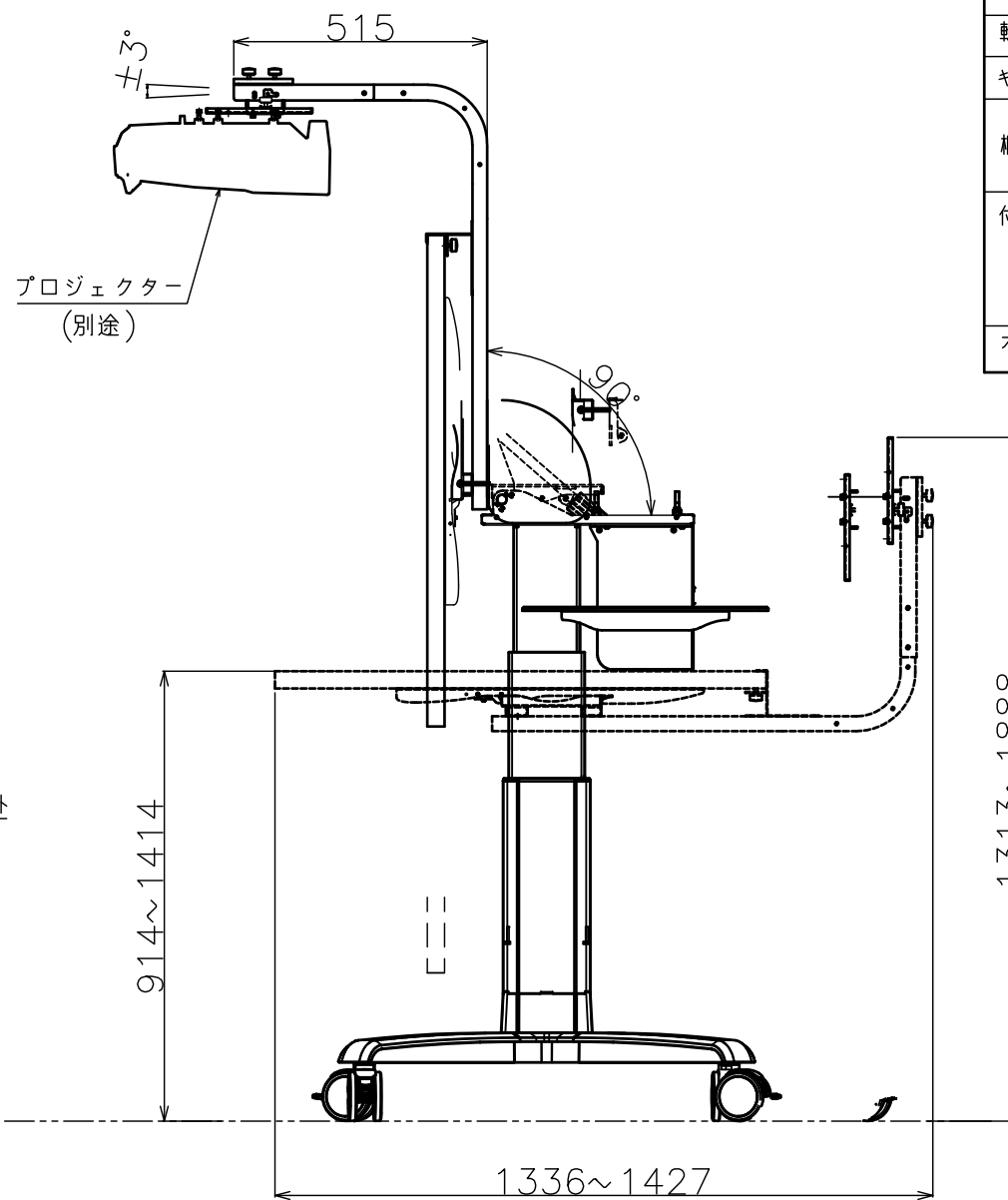
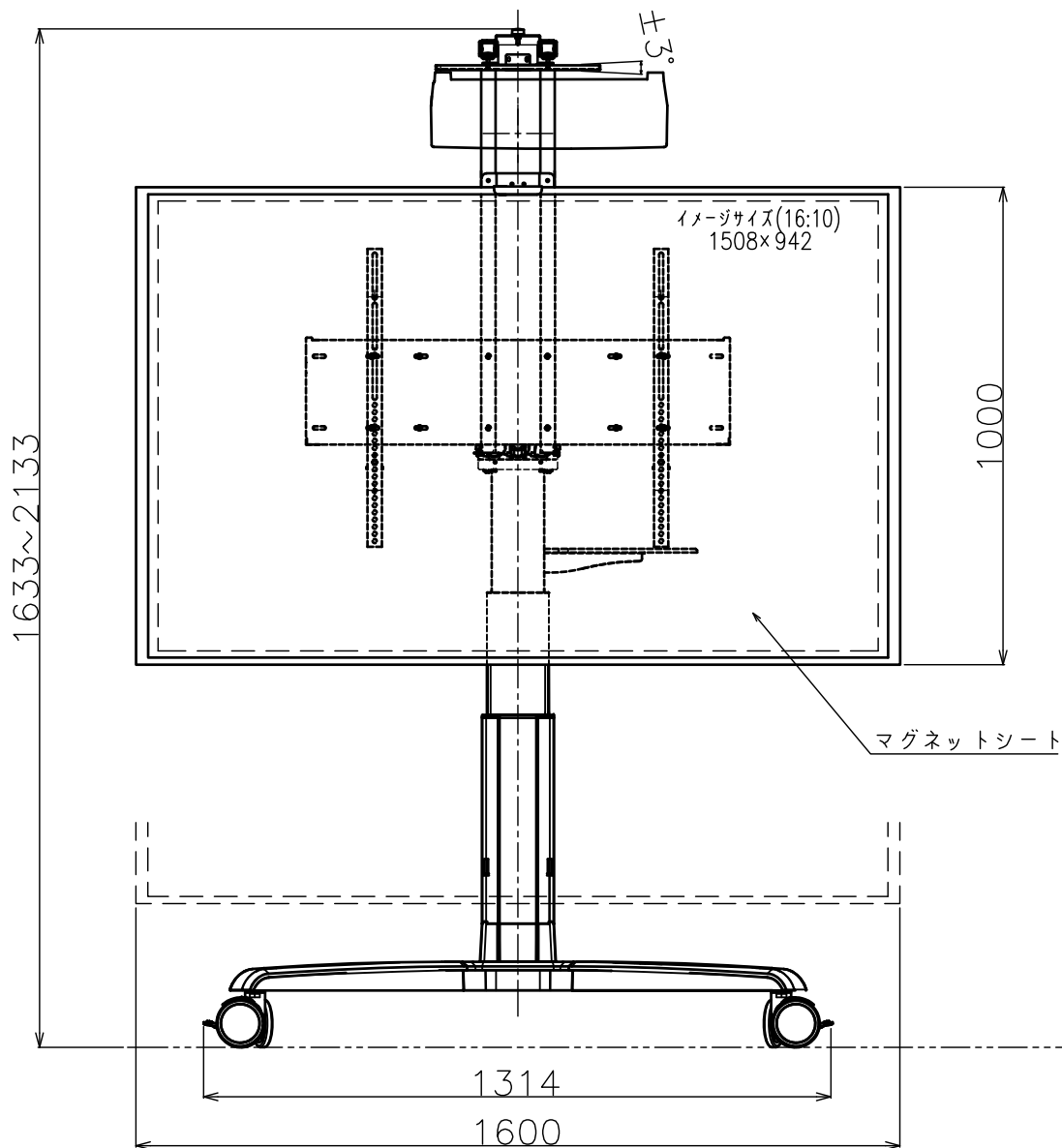


対応プロジェクター表

メーカー	型式	
EPSON	EB-685WT、EB-695WT EB-750F、EB-755F EB-725W、EB-725Wi EB-735Fi EB-1480FT、EB-1485FT EB-800F、EB-805F	
	NEC	NP-UM351WJL NP-UM352WJL
	HITACHI	CP-TW3005J CP-TW3506J CP-AW3005J
	Maxell	MC-TW3506J MC-AW3005J

仕様

材質	アルミ、スチール、樹脂
本体色	シルバー
製品質量	約75.5kg (約49kg/スタンド、約18kg/ボード、約8.5kg/ハンガー)
最大搭載質量(PJ)	10kg
最大外形寸法 WxDxH	1600mm×1195mm×2133mm/垂直時 1600mm×1427mm×1888mm/水平時
まぐボード WxH	1600mm×1000mm (70型) /外形寸法 1508mm×942mm (16:10) /イメージ寸法 *1
映写面	マグネットシート(WE112)
昇降	ストローク 500mm (電動式)
チルト	0°~90° (電動式)
消費電力	150W (最大)
動作速度	28mm/秒(昇降)、90°/25秒(チルト)
操作	リモコン (昇・降・チルトUP/DOWN・連動UP/DOWN) 押しボタンスイッチ (昇・降・チルトUP/DOWN)
転倒角度	15° *2
キャスター	φ100ダブルストッパー機構(車輪回転止め/車輪回転止め)×4 *3
梱包形態	ロックダウン(お客様組立) 3梱包 スタンド本体×1、まぐボード×1 プロジェクター取付フレーム×1
付属品	組立ねじセット×1式、六角レンチ(5/6mm)×各1 棚板×1、リモコン×1、リモコンホルダー×1、電源ケーブル×1 組立設置説明書×1、イレーザー×1、専用マーカー(赤・黒)×各1 ペン受け×1
オプション	4口電源タップマグネット付き (D-D01)



*1 チルトにより映写位置が変化しますので、必要に応じて調整してください
*2 まぐボードが垂直の状態、まぐボードの重心1145の場合
*3 車輪固定は360°中8ポジションが可能です。

※ デザイン及び仕様は、今後変更される可能性があります。