

## 組立設置説明書

### お客様へ

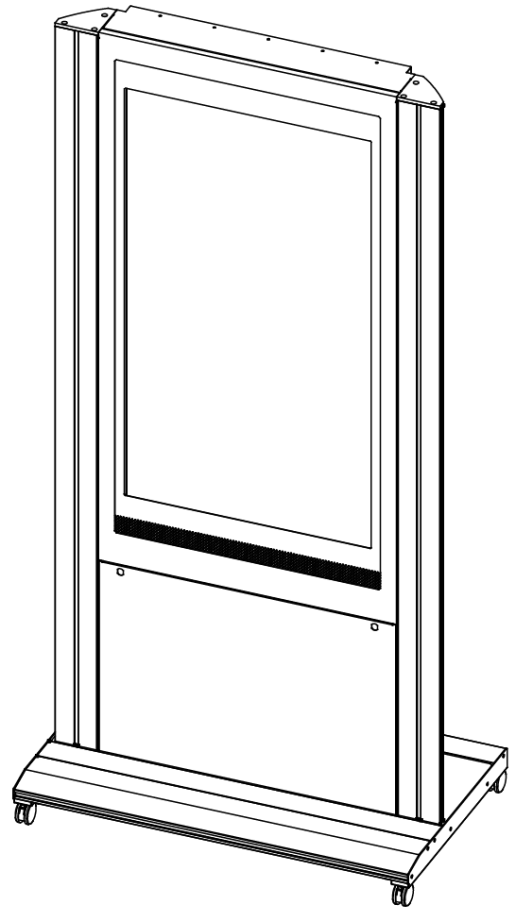
このたびは、当社製品をお買い上げいただきまして、誠にありがとうございます。

本機の取り付けには専門の技術が必要となりますので、販売店や施工業者に依頼してください。組み立てするにあたり、手袋・プラスドライバー・スパナ等を別途ご用意ください。その他の準備品は「別途ご用意いただくもの」をご参照ください。

### 施工業者様へ

お客様の安全のため据置場所の強度には、本機の荷重に耐えるよう十分ご注意ください。

●設置後は、この説明書と添付の取扱説明書および保証書を使用者（運用責任者）へお渡しください。



MID-\*\*C\*V1

MID-\*\*S\*V1

### もくじ

安全上のご注意	2~4
仕様	5~6
各部の名称	7
部品の確認	8
別途ご用意いただくもの	8
ねじ締付トルクについて	8
オプション	8
組立要領	9~15
保証書について	16

■ この組立設置説明書をよくお読みのうえ正しくお使いください。ご使用後は保証書と一緒に大切に保管し必要なときにお読みください。

## 安全上のご注意

安全のために、必ずお守りください。

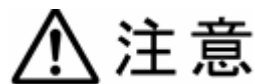
本説明書ではお使いになる人や他の人への危害、財産への損害を未然に防止するために、必ずお守りいただくことを次のように説明しています。

■ 表示内容を見逃して誤った取り扱いをしたときに生じる危害や損害の程度を次の表示で区分し、説明しています。



**警告**

この表示の欄は、死亡または重傷などを負う可能性が想定される内容を示しています



**注意**

この表示の欄は、傷害を負う可能性または物的損害のみが発生する可能性が想定される内容を示しています。

■ お守りいただく内容の種類を、次の絵表示で区分し、説明しています。(下記は絵表示の一例です。)



このような絵表示は、してはいけない「禁止」内容を示しています。



このような絵表示は、必ず実行していただく「強制」内容を示しています。



**警告**



### 長期使用を考慮して設置場所の強度を確保する

長期使用により設置場所の強度が不足すると、本製品の転倒、破損、及び搭載機器の破損を招く恐れがあります。また、死亡または重傷などを負う可能性も有り大変危険です。



### 不安定な場所で設置しない

本製品の転倒、破損、及び搭載機器の破損を招く恐れがあります。また、死亡または重傷などを負う可能性も有り大変危険です。



### 設置場所が決定したら、キャスターのストッパーを確実にかける

本製品の転倒、破損、及び搭載機器の破損を招く恐れがあります。また、死亡または重傷などを負う可能性も有り大変危険です。



### 移動時はキャスターのストッパーを確実に解除する

キャスターの破損、本製品の転倒、破損、及び搭載機器の破損を招く恐れがあります。また、死亡または重傷などを負う可能性も有り大変危険です



### 水平でない場所、段差があるなど不安定な場所での移動は行わない

本製品の転倒、破損、及び搭載機器の破損を招く恐れがあります。また、死亡または重傷などを負う可能性も有り大変危険です。

# 警告



## 設置作業は必ず二人以上で行う

本製品の転倒、破損、及び搭載機器の破損を招く恐れがあります。  
また、死亡または重傷などを負う可能性も有り大変危険です。



## 本製品にぶら下がる、揺らす、もたれかかる、乗るなどしない

本製品の転倒、破損、及び搭載機器の破損を招く恐れがあります。  
また、死亡または重傷などを負う可能性も有り大変危険です。



## ディスプレイの説明書と異なった設置条件では取り付けない

ディスプレイの故障、破損、本製品の転倒、及び破損を招く恐れがあります。  
また、死亡または重傷などを負う可能性も有り大変危険です。



## ご使用前は、接続部及びねじ部に緩みがないか再度確認する

ねじが緩んだままでのご使用は、本製品の転倒、破損、及び搭載機器の破損を招く恐れがあります。また、死亡または重傷などを負う可能性も有り大変危険です。



## 直射日光の当たる場所、及び高温多湿の場所で使用しない

変色や変形の原因となるだけではなく、搭載機器の故障、破損、本製品の転倒、及び破損を招く恐れがあります。また、死亡または重傷などを負う可能性も有り大変危険です。



## 屋外で使用しない

変色や変形の原因となるだけではなく、搭載機器の故障、破損、本製品の転倒、及び破損を招く恐れがあります。また、死亡または重傷などを負う可能性も有り大変危険です。



## ディスプレイを搭載したままの移動は、見通しが悪くなるため必ず二人以上で行い、周囲を十分確認する

本製品の転倒、破損、及び搭載機器の破損を招く恐れがあります。また、死亡または重傷などを負う可能性も有り大変危険です。



## 設置後は、接続部及びねじ部に緩みがないか定期点検をする 緩んでいた場合は確実に締め付ける

本製品の転倒、破損、及び搭載機器の破損を招く恐れがあります。  
また、死亡または重傷などを負う可能性も有り大変危険です。



## 修理が必要な場合は、直ちに使用をやめる

本製品の転倒、破損、及び搭載機器の破損を招く恐れがあります。  
また、死亡または重傷などを負う可能性も有り大変危険です。修理が必要な場合は、  
「テクニカルサポートセンター」まで連絡ください。

## 警告



**棚板にぶら下がったり、乗ったり、棚板の搭載質量以上の負荷をかけない**  
本製品の転倒、破損、及び搭載機器の破損を招く恐れがあります。  
また、死亡または重傷などを負う可能性も有り大変危険です。



**地震など強い揺れを感じた場合は本製品に近づかない**  
本製品の転倒、破損、及び搭載機器の破損を招く恐れがあります。  
また、死亡または重傷などを負う可能性も有り大変危険です。



**地震など強い揺れを感じた場合は本製品の背面側には近づかない**  
強い揺れが発生した場合、本製品はキャスターロックのない背面側に移動する可能性がありますので背面側には近づかないでください。



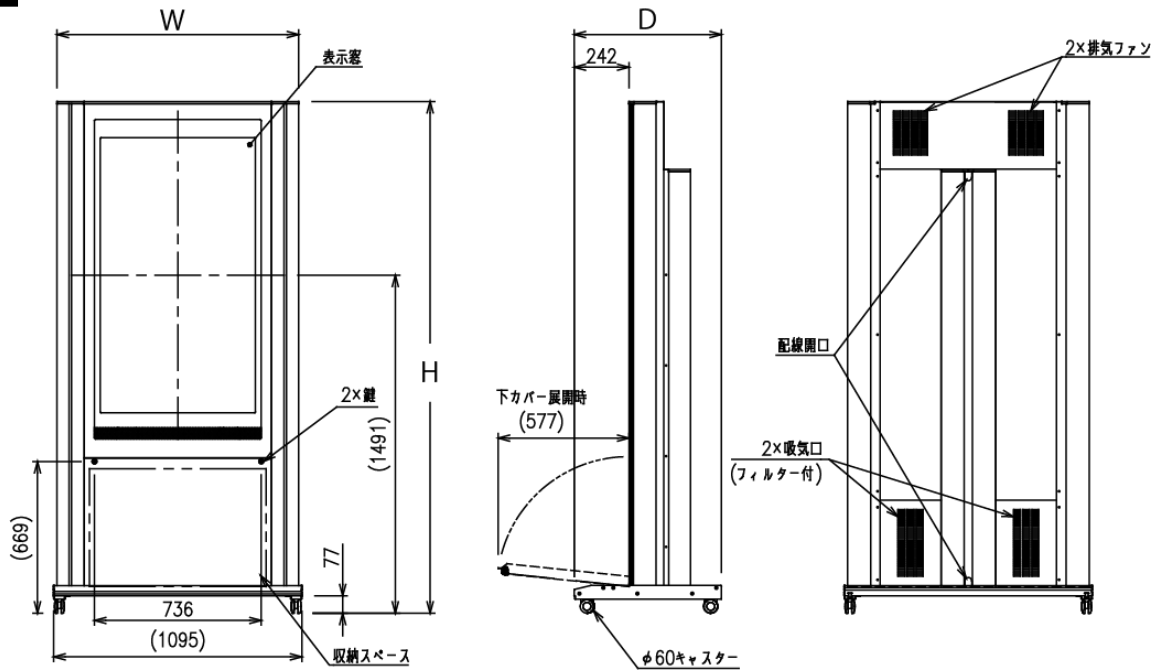
**本製品脚部周辺に段差となるようなケーブル、カーペット等の障害物を置かない**  
本製品の転倒、破損、及び搭載機器の破損を招く恐れがあります。  
また、死亡または重傷などを負う可能性も有り大変危険です。



**搭載質量以上のものを搭載しない**  
本製品の転倒、破損、及び搭載機器の破損を招く恐れがあります。  
また、死亡または重傷などを負う可能性も有り大変危険です。

# 仕様

## キャスタータイプ



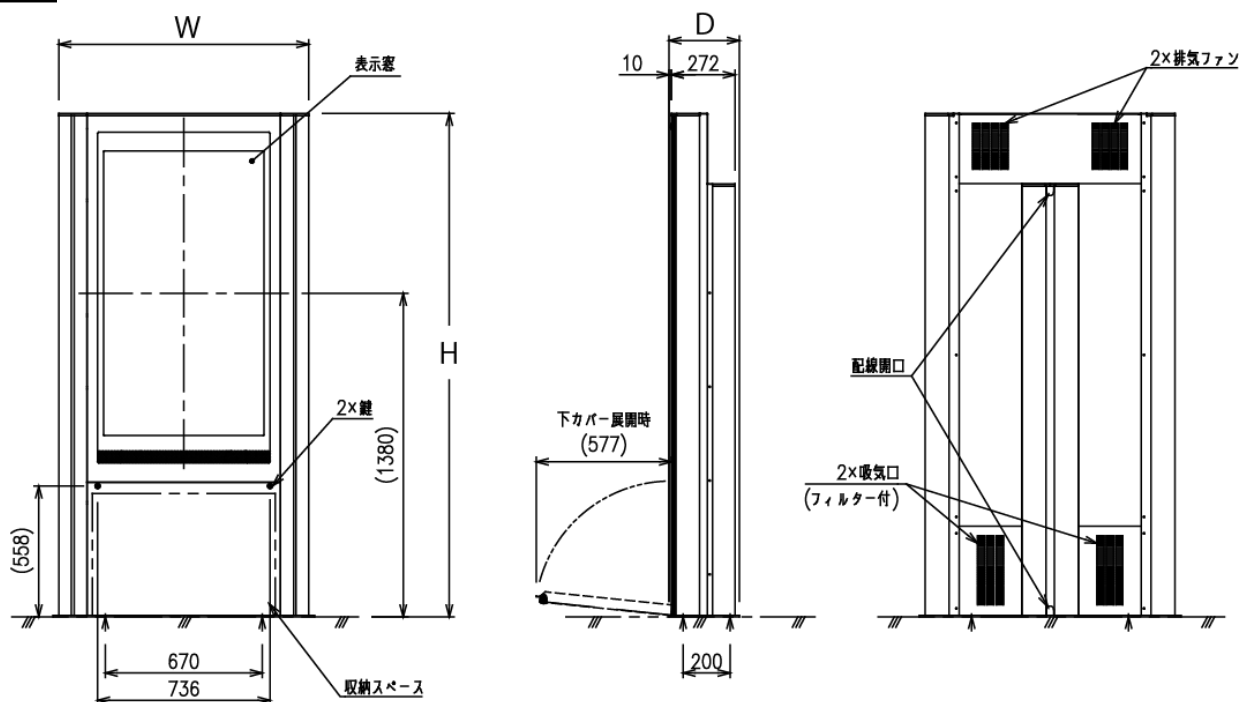
型 式	MID-55CSV1	MID-55CKV1	MID-65CSV1	MID-65CKV1
JAN コード	4942465024213	4942465024220	4942465024237	4942465024244
主 材 質	A6063、SPCC、STKR、SS400、樹脂 (ABS)			
塗 装 色	シルバー	ブラック	シルバー	ブラック
本 体 質 量	約 80kg		約 100kg	
外形寸法 (mm)	W1095 × D650 × H2258		W1219 × D680 × H2477	
最大搭載質量	40kg 以下		40kg 以下	
対応ディスプレイサイズ	55 型 (VESA W200~400 × H200~600)※1		65 型 (VESA W200~400 × H200~600)※1	
排気ファン	□120mm-t38mm × 2 個 電圧：100V/4.4W 騒音レベル：46dB		□120mm-t38mm × 2 個 電圧：100V/4.4W 騒音レベル：46dB	
設置仕様	キャスター仕様		キャスター仕様	
転倒角度	16° ※2		16° ※2	
耐震性 (gal)	281		281	
キャスター	φ60 双輪 キャスター4 個 (ストッパー付 2 個)			
設置環境	完全屋内 周囲温度 0°C~38°C 周囲湿度 20~80%			
収納スペース	鍵付き W780 × D140 × H520		鍵付き W900 × D140 × H520	
付 属 品	ディスプレイ取付ねじセット：1 式 製品組立用ねじセット：1 式 組立設置説明書：1 7 口テーブルタップ (マグネット付)：1			
オプション	保護パネル、スピーカー			

※1 一部対応できないディスプレイがあります。

※2 ディスプレイは最大搭載質量の場合の計算値です。

# 仕様

## アンカータイプ



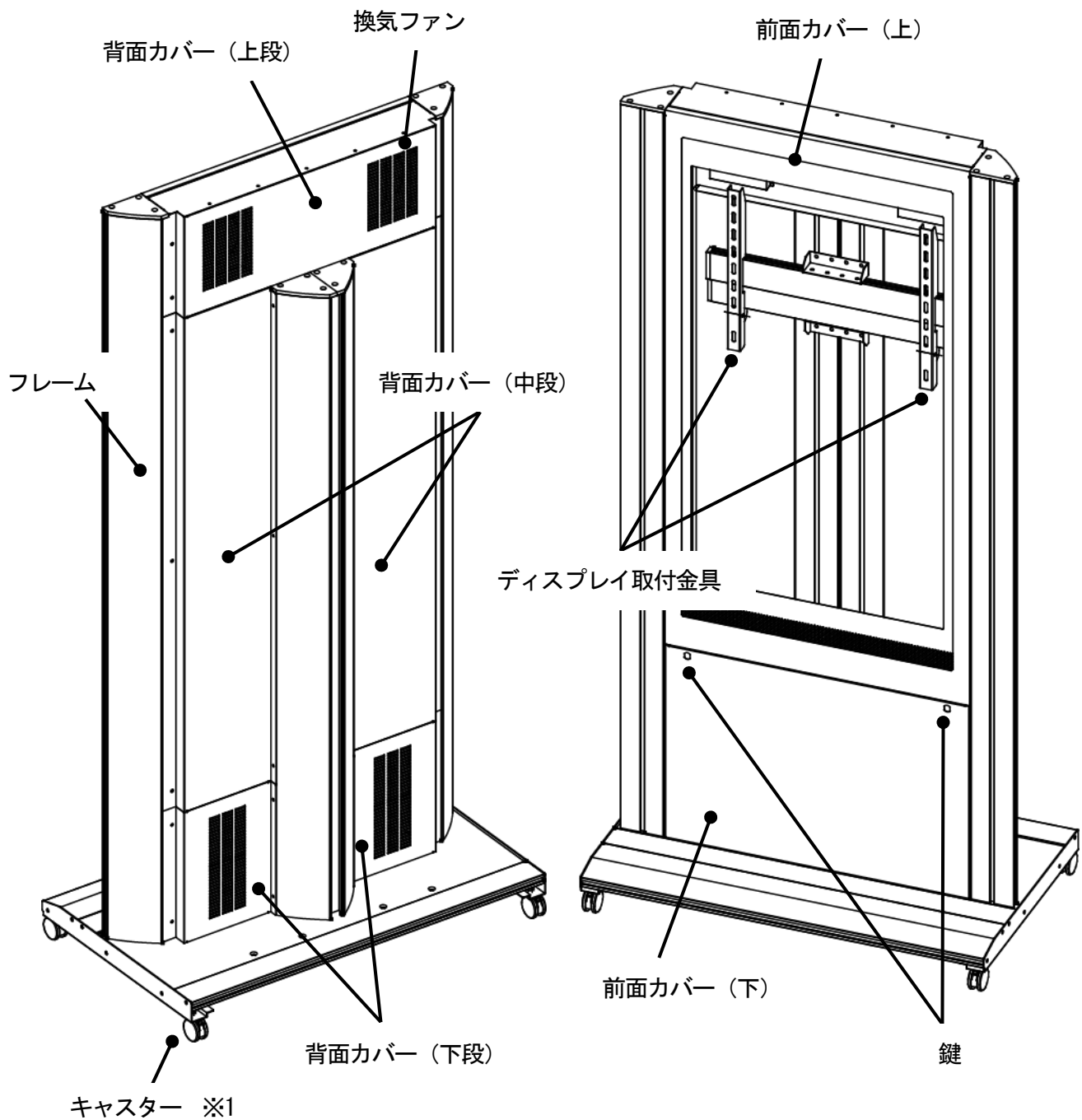
型 式	MID-55SSV1	MID-55SKV1	MID-65SSV1	MID-65SKV1
JAN コード	4942465024251	4942465024268	4942465024275	4942465024282
主 材 質	A6063、SPCC、STKR、SS400、樹脂 (ABS)			
塗 装 色	シルバー	ブラック	シルバー	ブラック
本 体 質 量	約 70kg		約 90kg	
外形寸法 (mm)	W1071 × D300 × H2146		W1195 × D300 × H2365	
最大搭載質量	40kg 以下		40kg 以下	
対応ディスプレイサイズ	55 型 (VESA W200~400 × H200~600)※1		65 型 (VESA W200~400 × H200~600)※1	
排気ファン	□120mm-t38mm × 2 個 電圧 : 100V/4.4W 騒音レベル : 46dB		□120mm-t38mm × 2 個 電圧 : 100V/4.4W 騒音レベル : 46dB	
設置仕様	自立型 アンカー固定 (M12 以上)※2		自立型 アンカー固定 (M12 以上)※2	
設置環境	完全屋内 周囲温度 0°C~38°C 周囲湿度 20~80%			
収納スペース	鍵付き W780 × D140 × H520		鍵付き W900 × D140 × H520	
付 属 品	ディスプレイ取付ねじセット : 1 式 製品組立用ねじセット : 1 式 組立設置説明書 : 1 7 口テーブルタップ (マグネット付) : 1			
オプション	保護パネル、スピーカー			

※1 一部対応できないディスプレイがあります。

※2 固定用アンカーは別途になります。

※3 ディスプレイは最大搭載質量の場合の計算値です。

## 各部の名称



※ 1 MID-55C/65C にのみ付属します。MID-55S/65S はアンカー設置タイプですのでキャスターはありません。

※ 2 MID シリーズはある程度組み立てた状態で出荷いたします。カバー部分を外してディスプレイを設置してください。

## 部品の確認



タブレットトップ (マグネット付)  
×1



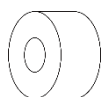
鍵 ×2



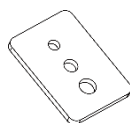
マウントベース×2



結束バンド ×2



スペーサー ×8  
(φ21×φ8×12)



補助板 ×4



組立設置説明書 ×1

### ディスプレイ取付用ねじセット

アプセットボルト P=3	数量
M6×35	4
M6×40	4

## ねじ締付トルクについて

### 本体組立用ねじ

ねじ種類	締付トルク (N・m)
M6	11.8
キャスター	41.0

### ディスプレイ取付用ねじ

ねじ種類	締付トルク (N・m)
M6	2.5

## 別途ご用意いただくもの

- プラスドライバー
- 六角レンチ
- カートンケース又は  
毛布等の柔らかなクッション材
- 手袋

## オプション

- 保護パネル
- スピーカー



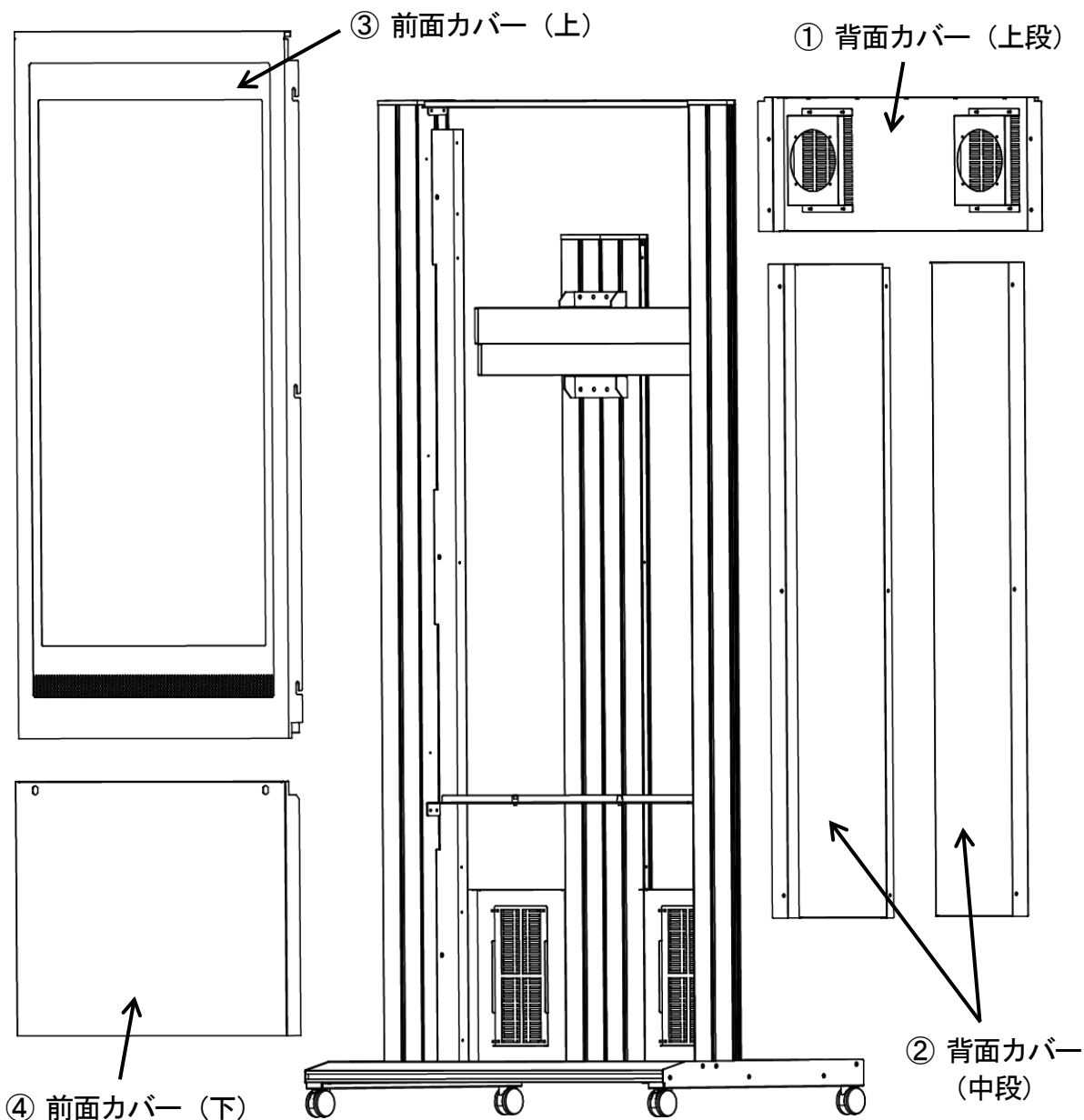
## 組立要領

【はじめに】 部品には取付箇所、取付方向が決まっていますので、図および説明文をよく確認の上、組み立ててください。

- 筐体の前面・背面カバーをプラスドライバーを使って取りはずす。

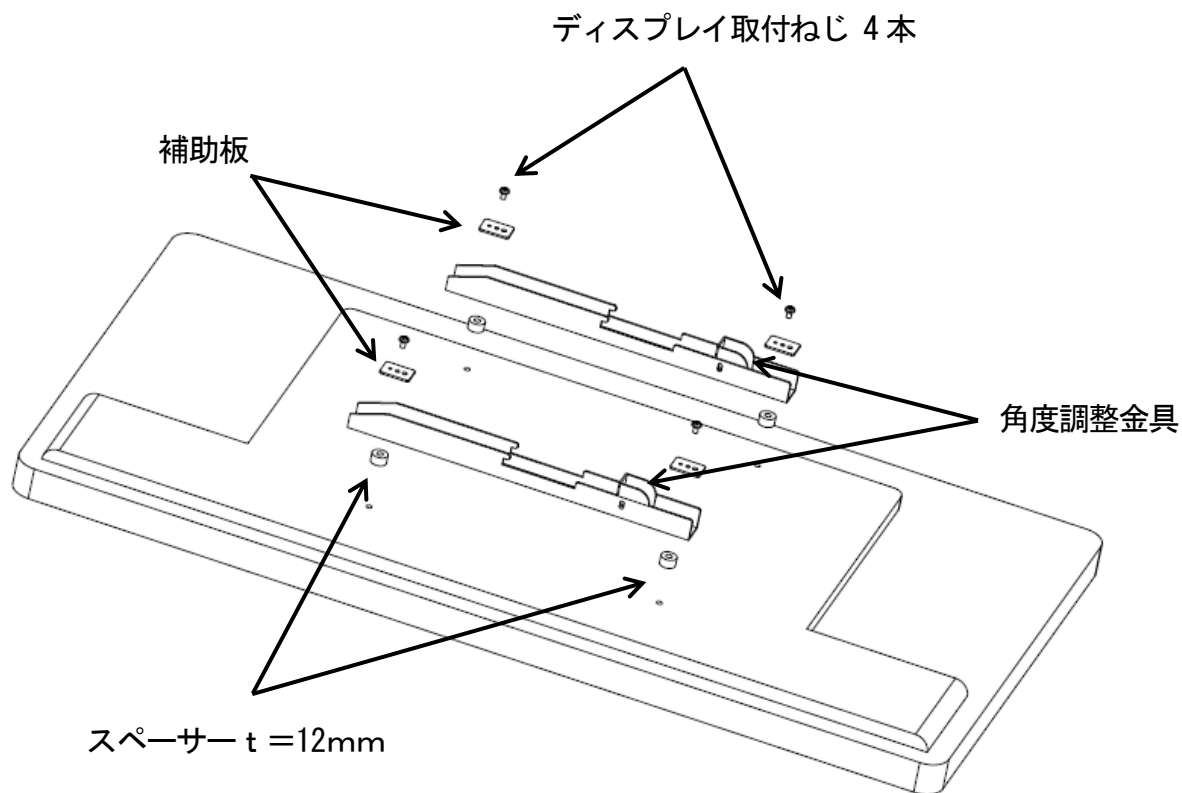
1. 下記 ①～④の順番でカバーをはずしてください。

- ① 背面カバー（上段）を外します。
- ② 背面カバー（中段）を外します。
- ③ 前面カバー（上）を外します。
- ④ 前面カバー（下）を外します。



取り外したネジは無くさないよう保管しておいてください。

● ディ스플레이にディスプレイ取付金具を取り付ける



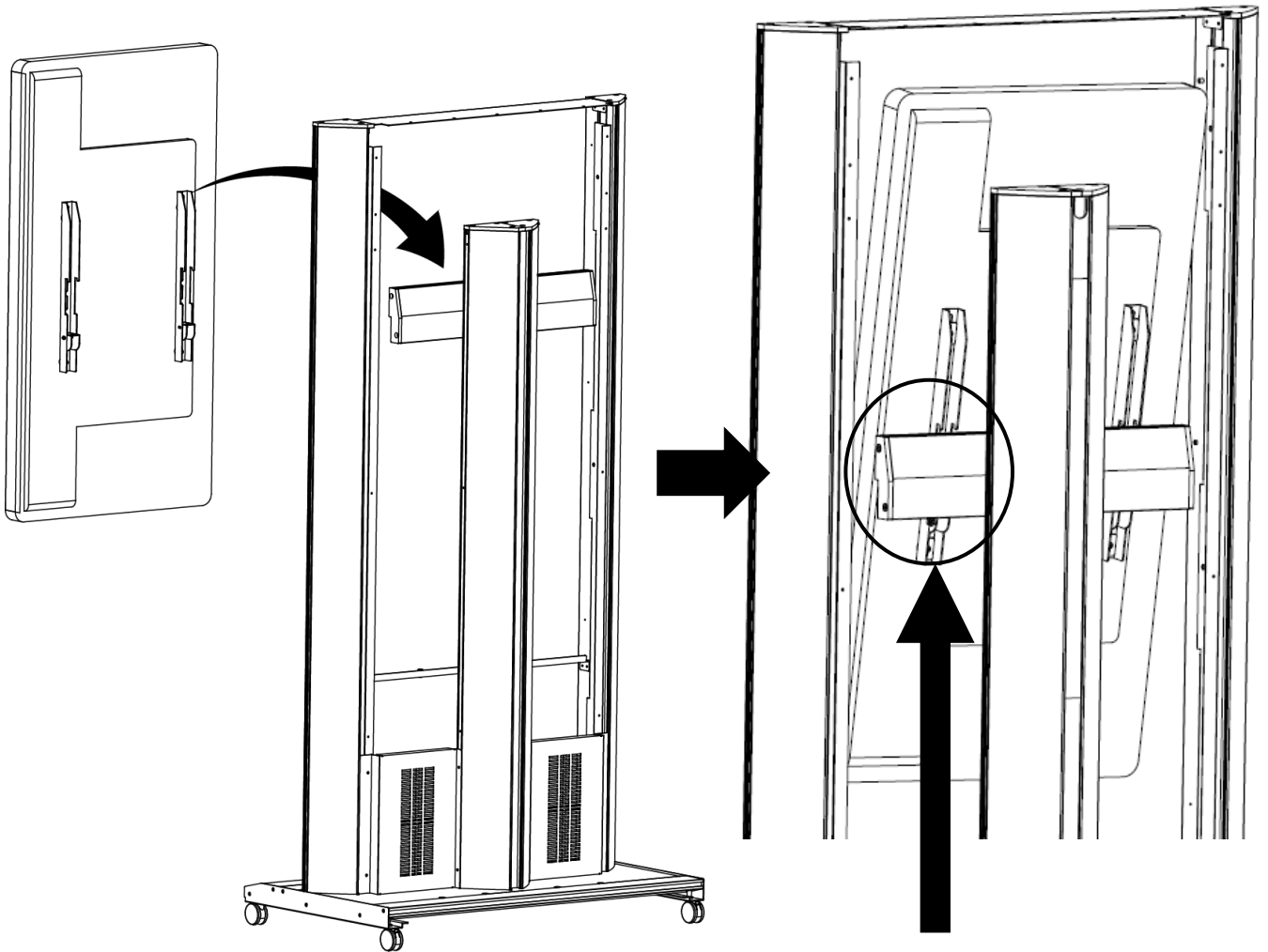
ディスプレイ取付用ねじとスペーサーで、ディスプレイ取付金具の位置を上下均等になるように取り付けてください。



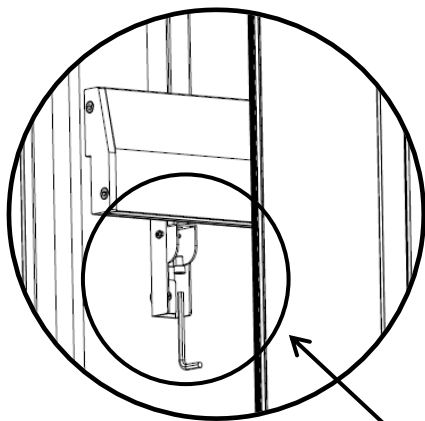
- ディ스플레이の取り付けは必ず毛布等の柔らかい布の上で作業をおこなってください。
- ディ스플레이は縦型設置が可能なものをお選びください。
- ディ스플레이の設定についてはディスプレイの取扱説明書をご確認ください。

● ディスプレイを筐体に設置する

1、下図を参考にディスプレイ取付金具をハンガー部分に引っ掛けます



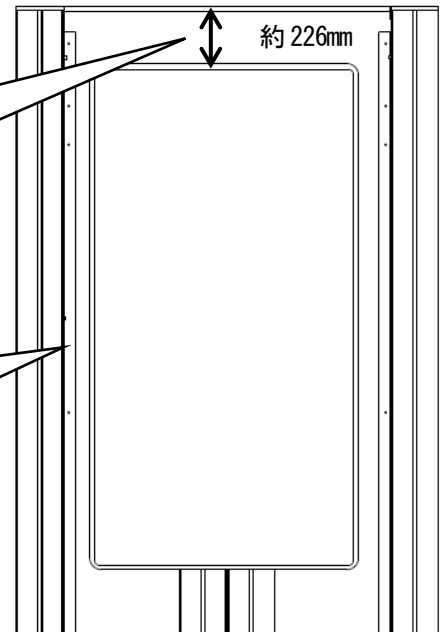
2、ディスプレイ取付金具のツメが筐体にしっかり掛かっているか確認してください。



3、ディスプレイ取付金具下側のねじ・角度調節金具のねじを仮止めしてください。

ディスプレイ上端～天井面までの寸法です。  
ディスプレイ位置を決めるための参考にしてください

ディスプレイの左右のクリアランスが均等になるように調整してください。

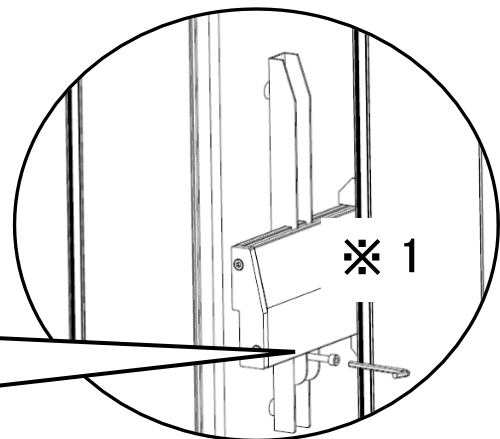


#### ● ディスプレイ設置角度の調整

角度調節金具の左右にあるねじを緩めてください。

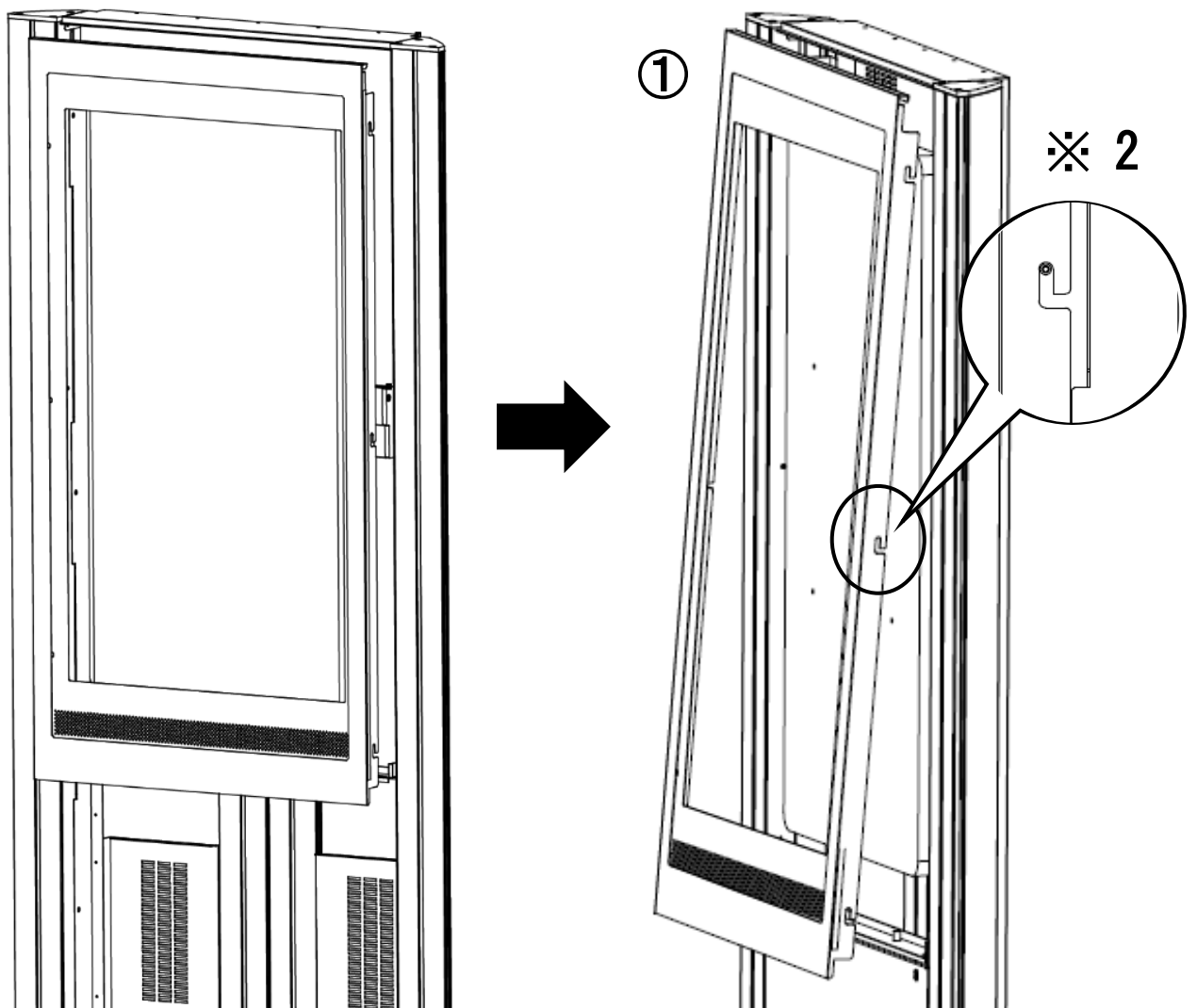
調整が完了したら角度調節金具の左右のネジを本締めしてください。

※ 1 のねじを締めたり緩めたりすることで  
ディスプレイの角度調節ができます。



● 前面カバー（上）の取付け

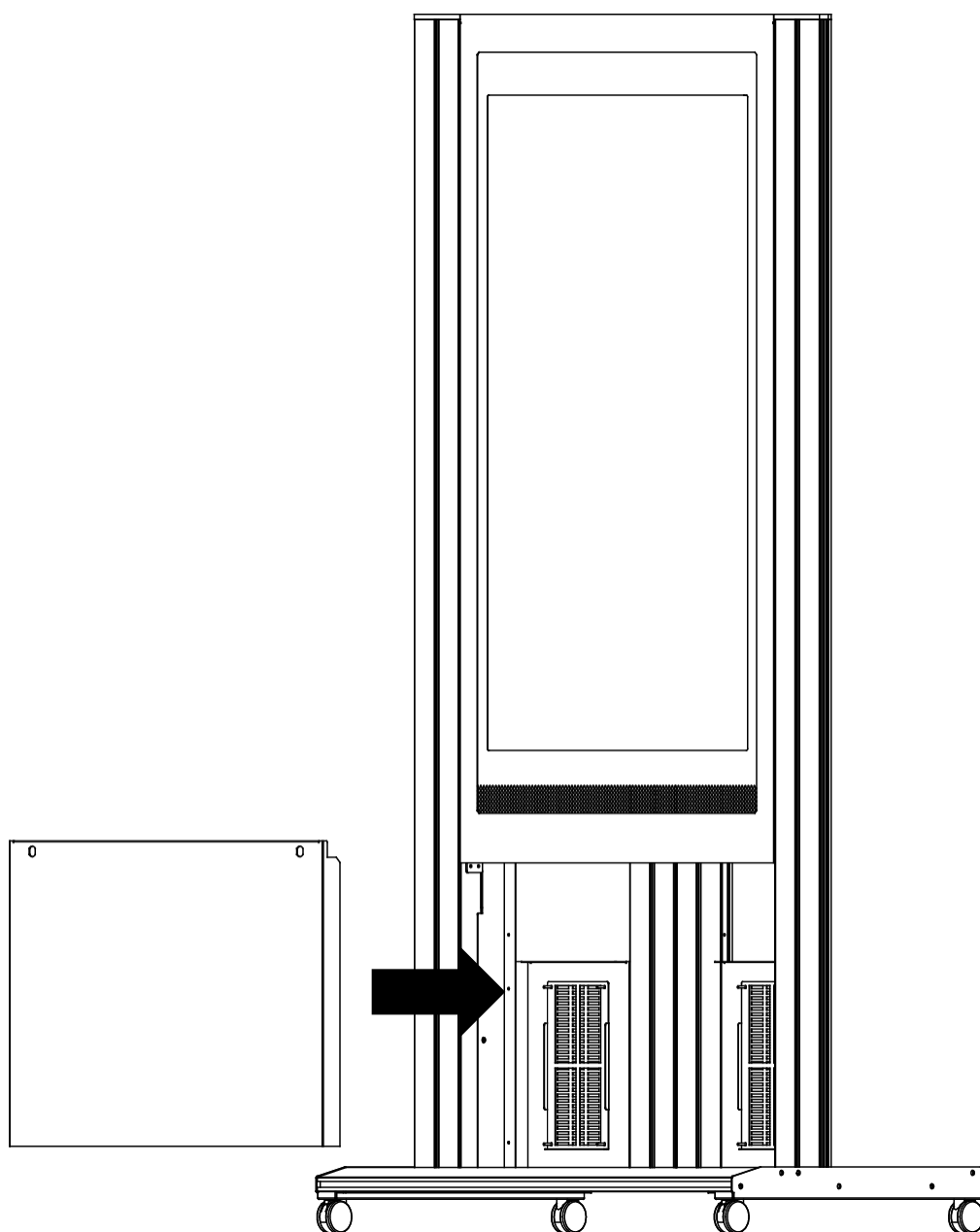
- ① 前面カバー（上）を作業者二人で差し込み溝の合う位置まで調整します。
- ② 前面カバー（上）側面の溝に合わせてはめ込みます。※ 2
- ③ 前面カバー（上）の取り付け完了後、ディスプレイの設置位置を確認してください。
- ④ 再度調整する必要がある場合はP11 からやり直してください。
- ⑤ ディスプレイの位置が決まればP11 で仮止めしたねじを本締めして金具を固定してください。



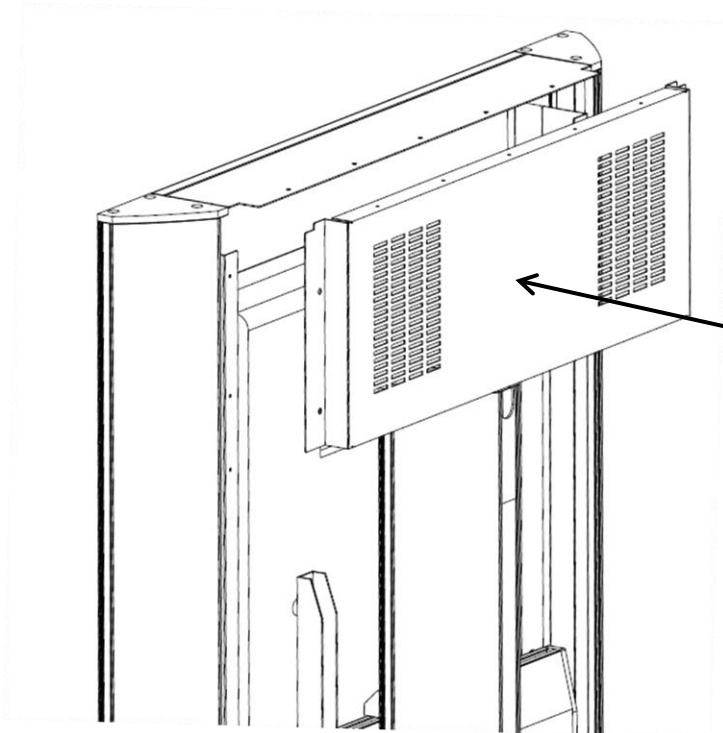
作業は必ず二人以上で行ってください。

● 前面カバー（下）を取付ける

ディスプレイの配線を行った後、前面カバー（下）を取付けてください。

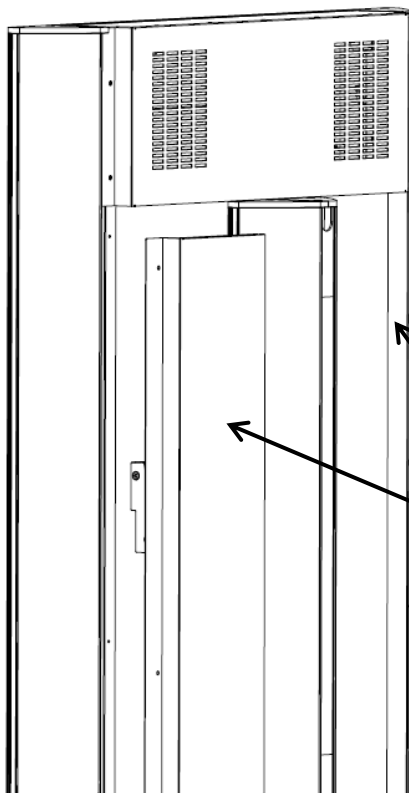


● 背面カバーの取付け



背面カバー（上段）  
ねじ止め9か所

- ・背面カバー（上段）をねじで取付け、取付け完了後背面カバー（中段）を取付けます。



背面カバーの取り付けで脚立をご使用になる場合は落下や転倒にご注意ください。

背面カバー（中段）  
ねじ止め12か所

- 前面カバー、背面カバー等、すべてのねじが確実に締まっているかご確認ください。

製品保証内容は以下のQRコード及び  
URLよりWEBサイトにてご確認いただけます。



<https://www.os-prod.com/products/warranty/>

**製造販売元 株式会社 オーエスエム**

連絡先:株式会社オーエス テクニカルサポートセンター

〒557-0063 大阪市西成区南津守 6-5-53

TEL:0120-465-040 FAX:0120-380-496

(受付時間:平日 9:00~17:50 ※土日祝祭日を除く)

E-mail : info@os-worldwide.com