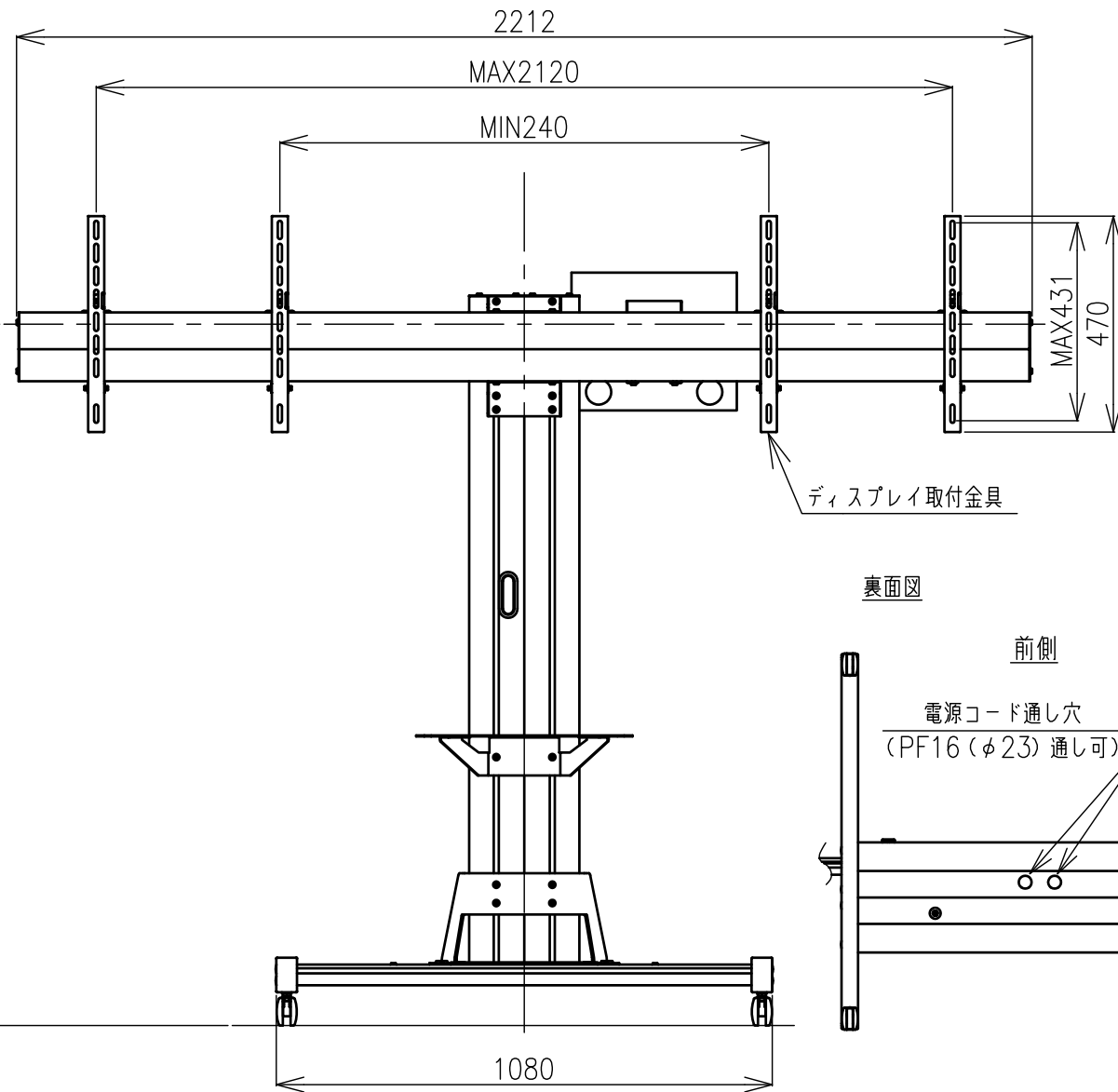
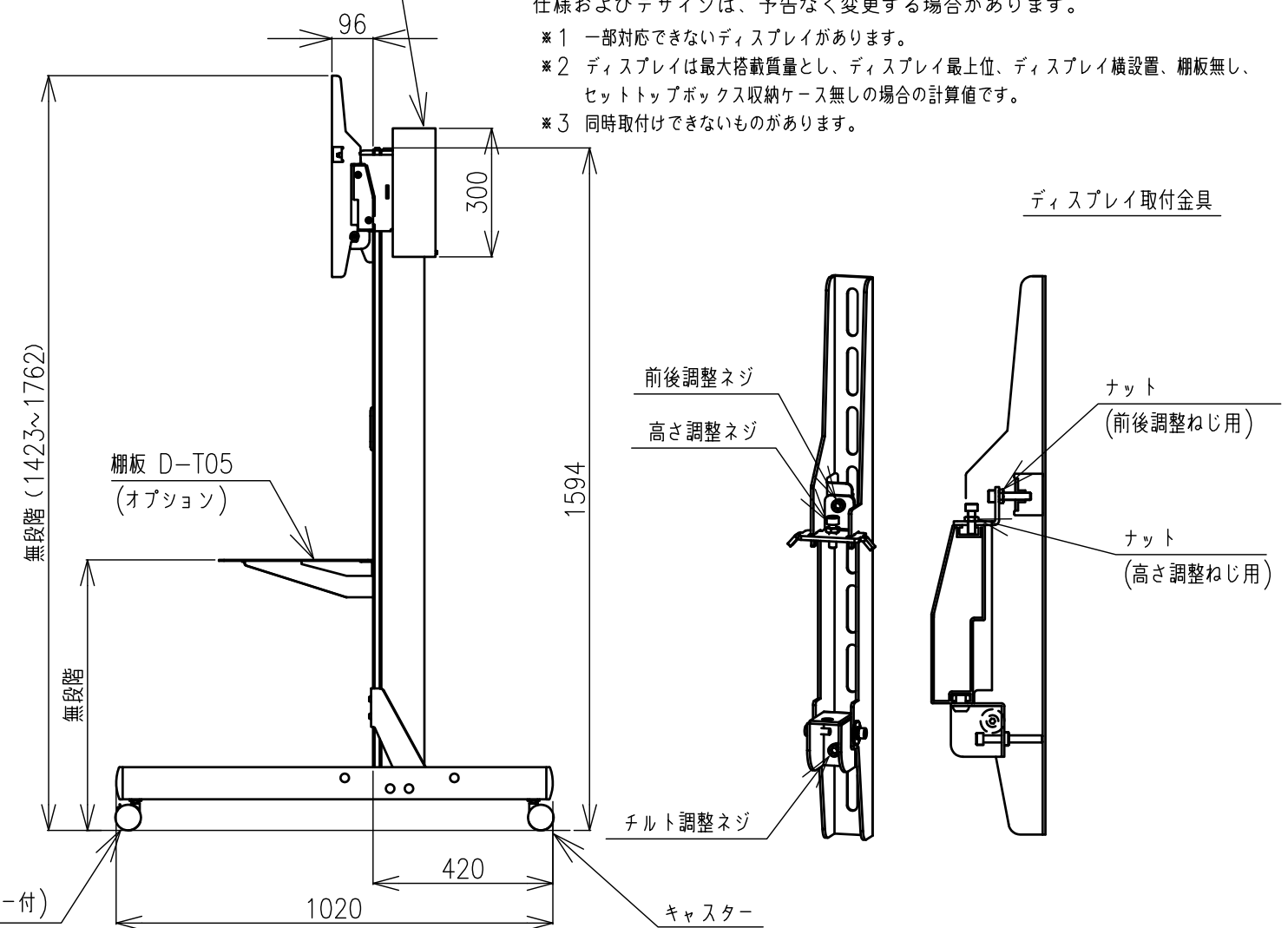


主材質	A6063, SPCC, STKMR, SS400D, 樹脂	
表面処理	焼付塗装(黒)、メッキ(黒)、白アルマイト	
本体質量	約50kg	
外形寸法	W2212mm × D1020mm × H1423~1762mm	
搭載質量	ディスプレイ取付部: 60kg以下 (30kg/台) 棚板(オプション): 5kg以下/セットトップボックス収納ケース(オプション): 5kg以下	
対応ディスプレイサイズ	65型(ユニバーサルアタッチメント)*1	
高さ調節機構	ねじ固定・スライド式(無段階)	
調整機構	チルト±1°、高さ±2mm、前後±2mm	
転倒角度	20°以上(ディスプレイ搭載時)*2	
重心高さ	1137mm*2	
耐震性	水平最大 356 gal以上*2	
キャスター	φ60双輪 キャスター4個(ストッパー付き2個)	
配送形態	ロックダウン(お客様組立)式	
付属品	ディスプレイ取付ねじセット×1式、製品組立用ねじセット×1式、 φ60双輪 キャスター4個(ストッパー付き2個) 六角スパナ(キャスター取付用): 1式、ばね座金(呼び径12): 4 遮光テープ×1 組立設置・取扱説明書×1	
オプション	■棚板(D-T05)*3	W471×D360mm
	■セットトップボックス収納ケース(D-B01)*3	W360×D184×H300mm



セットトップボックス収納ケースD-B01  
(オプション)



仕様およびデザインは、予告なく変更する場合があります。  
 \*1 一部対応できないディスプレイがあります。  
 \*2 ディスプレイは最大搭載質量とし、ディスプレイ最上位、ディスプレイ横設置、棚板無し、セットトップボックス収納ケース無しの場合の計算値です。  
 \*3 同時取付けできないものがあります。