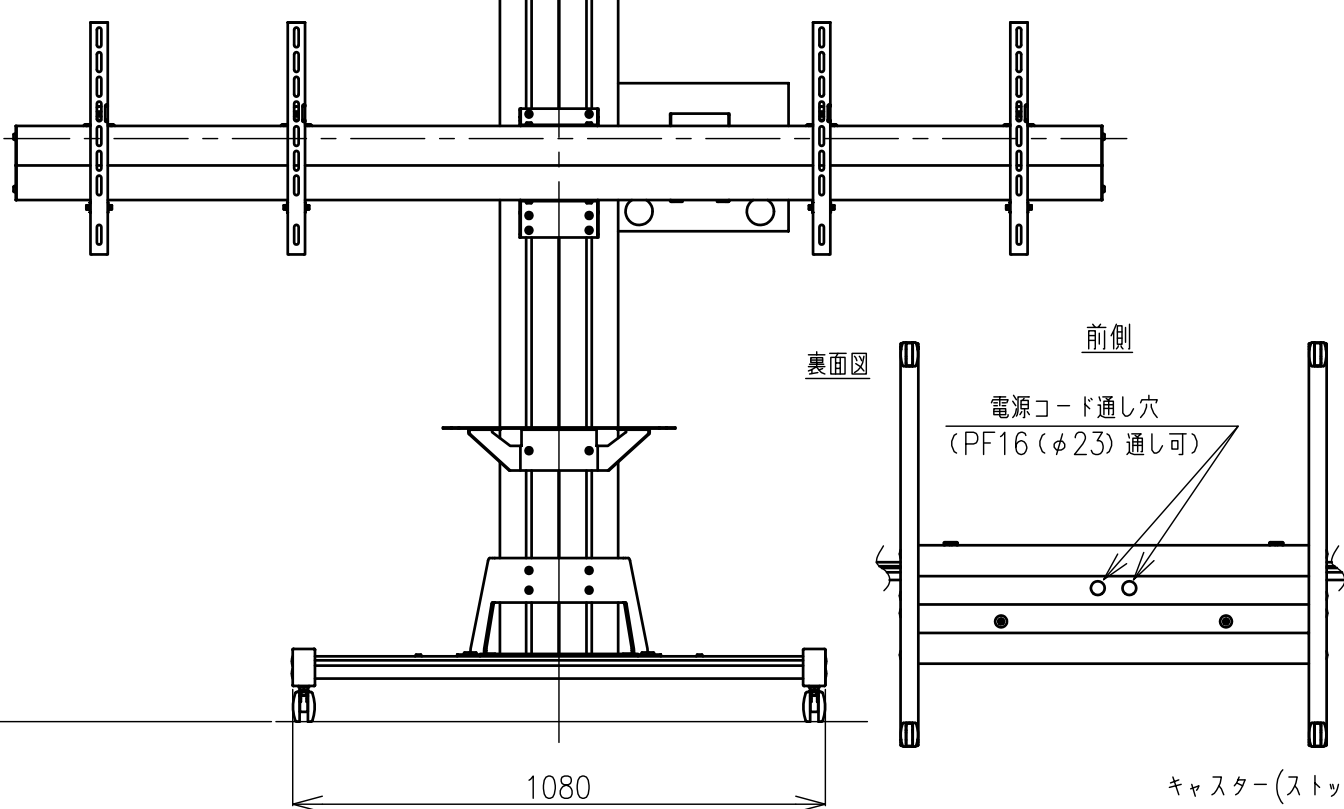


ディスプレイ取付金具

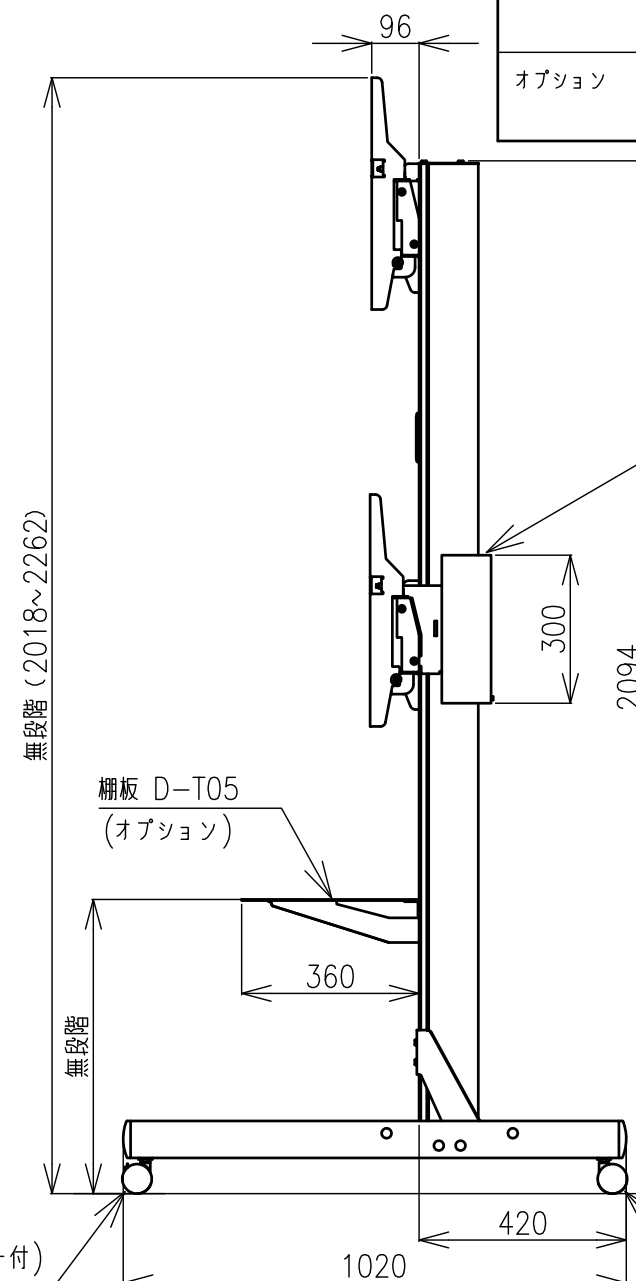


裏面図

前側

電源コード通し穴
(PF16 (φ23) 通し可)

キャスター(ストッパー付)



棚板 D-T05
(オプション)

無段階 (2018~2262)

無段階

セットトップボックス収納ケース D-B01
(オプション)

ディスプレイ取付金具

前後調整ネジ
高さ調整ネジ

ナット
(前後調整ねじ用)

チルト調整ネジ

ナット
(高さ調整ねじ用)

キャスター

主材質	A6063、SPCC、STKMR、SS400D、樹脂
表面処理	焼付塗装(黒)、メッキ(黒)、白アルマイト
本体質量	約67kg
外形寸法	W2212×D1020×H2018~2262mm
搭載質量	ディスプレイ取付部: 120kg以下 (30kg/台) 棚板(オプション): 5kg以下/セットトップボックス収納ケース(オプション): 5kg以下
対応ディスプレイサイズ	65型(ユニバーサルアタッチメント)*1
高さ調節機構	ねじ固定・スライド式(無段階)
調整機構	チルト±1°、高さ±2mm、前後±2mm
転倒角度	17°以上(ディスプレイ搭載時)*2
重心高さ	1369mm *2
耐震性	水平最大 299 gal以上 *2
キャスター	φ60双輪 キャスター4個(ストッパー付き2個)
配送形態	ノックダウン(お客様組立)式
付属品	ディスプレイ取付ねじセット×1式、製品組立用ねじセット×1式、 φ60双輪 キャスター4個(ストッパー付き2個) 六角スパナ(キャスター取付用): 1式、ばね座金(呼び径12): 4 遮光テープ×1 組立設置・取扱説明書×1
オプション	■棚板(D-T05)*3 W471×D360mm ■セットトップボックス収納ケース(D-B01)*3 W360×D184×H300mm

仕様およびデザインは、予告なく変更する場合があります。

*1 一部対応できないディスプレイがあります。

*2 ディスプレイは最大搭載質量とし、ディスプレイ最上位、ディスプレイ横設置、棚板無し、セットトップボックス収納ケース無しの場合の計算値です。

*3 同時取付けできないものがあります。