

# 取扱・組立説明書



はじめに

- 製品が間違っていないか、付属品がきちんとそろっているか、お確かめください。
- この説明書をよくお読みの上、正しくご使用ください。  
そのあとたいせつに保存しておいてください。
- 組立てするにあたり、手袋・十字ねじ回しを予めご用意ください。

## 安全上のご注意

**安全にお使いいただくため、必ずお守りください。**

**⚠ 注意** この表示欄の内容を無視して、誤った取扱いをすると、人的傷害や物的損害の可能性があります。

### ⚠ 注意



強制

**ゆっくりと引き出して使用する**

勢い良く引き出すと、本製品が破損する恐れがあります。



強制

**本製品のぐらつき等を感じたら使用を中止する**

ねじのゆるみによるぐらつきの可能性がありますので点検し、各ねじを増し締めしてください。尚、ねじがゆるんでいないのにぐらつく場合は、取扱店または当社にご相談ください。そのまま使用するとテーブル本体の転倒や本製品が破損する恐れがあります。



禁止

**マウステーブルを引き出した状態で、マウステーブル部に力を加えない**

マウステーブルに乗ったり、20N(2.0kgf)以上の力を加えるとテーブル本体及び本製品が破損する恐れがあります。

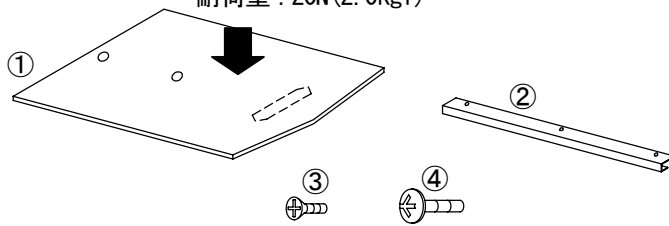
取扱い、組立上の不備や当社製品適用機種以外に取付けた場合、または天災等による事故・損傷については当社は一切責任を負いません。

## パーツリスト

適用機種

U-10ST エットテーブル用スライド棚板

耐荷重：20N(2.0kgf)



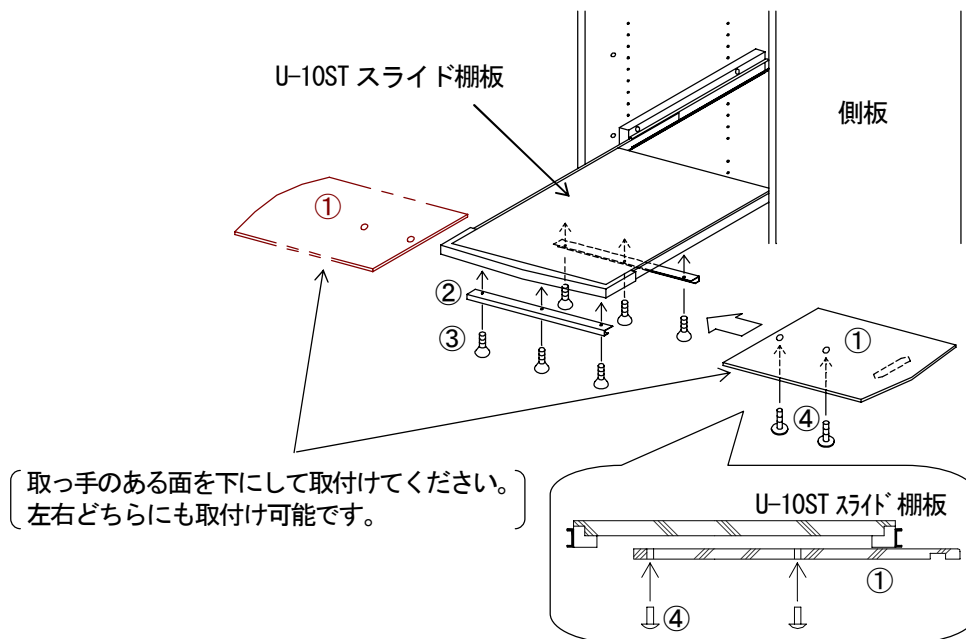
No.	パーツ名	数量
1	マウステーブル本体	1
2	レール	2
3	十字穴付皿小ねじ(M3×8)	6
4	十字穴付トラス小ねじ(M6×16)	2

※仕様およびデザインは、改良のため予告なく変更することがあります。

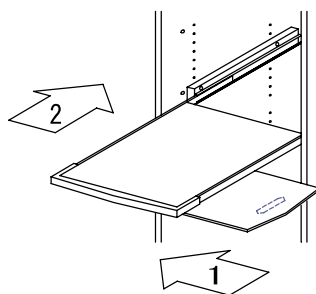
## 組立要領

[はじめに] パーツには取付け箇所、取付け方向が決まっていますので図および説明文をよく確認して組み立ててください。また、組立ての際は手袋を必ず着用してください。

1. スライド棚板にレール②をねじ③で取付けます。
2. 取付けたレール②にマウステーブル①を挿入し、ねじ④（位置決め用）をセットします。



### 収納について



※マウステーブルを引き出した状態でスライド棚板を収納しないでください。破損の原因になります。

## 株式会社オーエス

〒120-0005 東京都足立区綾瀬 3-25-18  
 TEL : 03-3629-8371 FAX : 03-3629-5214  
 E-mail : info@os-worldwide.com

## お客様ご相談窓口

☎ 0120-465-040

受付時間 9:30~12:00 13:00~17:00  
 (土・日・祝祭日を除く)