

# 取扱・組立説明書



はじめに

- 製品が間違っていないか、付属品がきちんとそろっているか、お確かめください。
- この説明書をよくお読みの上、正しくご使用ください。  
そのあとたいせつに保存しておいてください。
- 組立てするにあたり、手袋・十字ねじ回しを予めご用意ください。

## 安全上のご注意

安全にお使いいただくため、必ずお守りください。

**▲ 注意** この表示欄の内容を無視して、誤った取扱いをすると、人的傷害や物的損害の可能性あります。

### ▲ 注意



**スライド棚板部に機器を乗せる際、ゆっくりと乗せる**

勢い良く乗せると、テーブル本体の転倒や本製品が破損する恐れがあります。

強制



**ゆっくりと引き出して使用する**

勢い良く引き出すと、棚板部が抜け落ちたり、本製品または搭載機器等が破損する恐れがあります。

強制



**本製品のぐらつき等を感じたら使用を中止する**

ねじのゆるみによるぐらつきの可能性がありますので点検し、各ねじを増し締めしてください。尚、ねじがゆるんでいないのにぐらつき場合は、取扱店または当社にご相談ください。そのまま使用すると搭載物の落下や本製品が破損する恐れがあります。

強制



**スライド棚板を引き出した状態で、スライド棚板部に力を加えない**

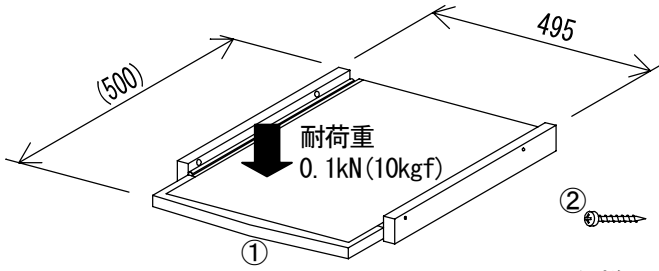
スライド棚板部に乗ったり、0.1kN(10kgf)以上の力を加えるとテーブル本体及び本製品が破損する恐れがあります。

禁止

取扱い、組立上の不備や当社製品適用機種以外に取付けた場合、または天災等による事故・損傷については当社は一切責任を負いません。

## 仕様

適用機種 UT ユニットテーブルシリーズ



No.	パーツ名	数量
1	スライド棚板本体	1
2	バインドタッピンねじ(M6×30)	4

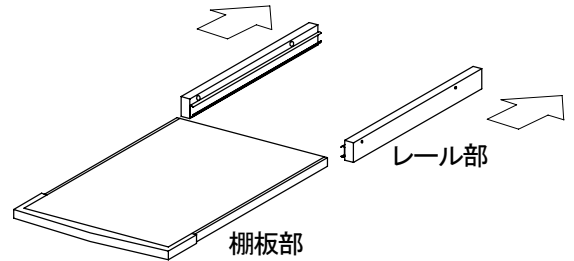
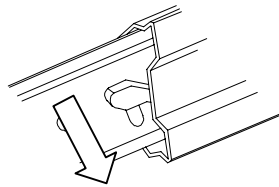
※仕様およびデザインは、改良のため予告なく変更することがあります。

## 組立要領

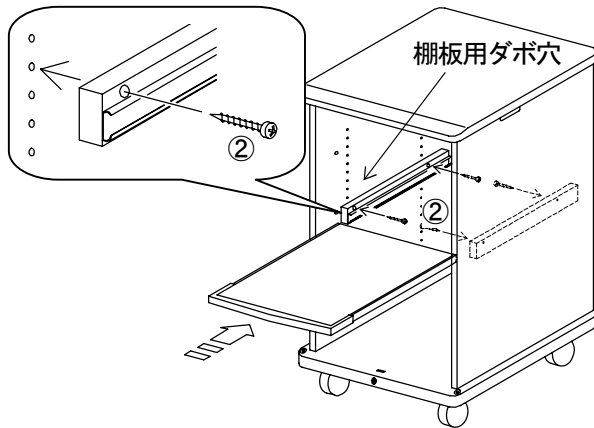
[はじめに] パーツには取付け箇所、取付け方向が決まっていますので図および説明文をよく確認して組み立ててください。また、組立ての際は手袋を必ず着用してください。

1. レール部と棚板部を取り外します。  
注) レール部に黒色のレバーがありますので、押しながらゆっくりと取り外して下さい。(左右共)

黒いレバーを押しながら取り外す。

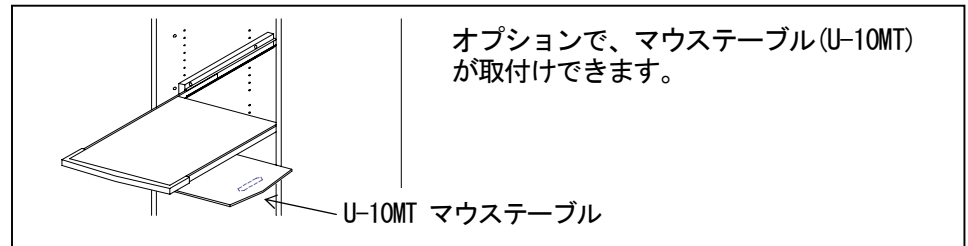


2. 左右のレール部をテーブル側板にある棚板用ダボ穴の希望の位置へタッピンねじ②各2本で取付けます。
3. レール部に棚板部を取り付けます。  
注) 最後までしっかりと取り付けて下さい。



### ▲注意

スライド棚板はゆっくりと引き出して使用してください。勢いよく引き出すと、棚板部が抜け落ちたり、本製品または搭載機器等が破損する恐れがあります。使用しているうちに、棚板部が引き出した状態になる事がありますが、その時は強く押し込んでください。



## 株式会社オーエス

〒120-0005 東京都足立区綾瀬 3-25-18  
TEL : 03-3629-8371 FAX : 03-3629-5214  
E-mail : info@os-worldwide.com

UST07405#2

## お客様ご相談窓口

☎ 0120-465-040

受付時間 9:30~12:00 13:00~17:00  
(土・日・祝祭日を除く)