

HISTORY	REVISION	DATE	SIGN.
△		..	
△		..	
△		..	

主 仕 様

材 質 : ゴム

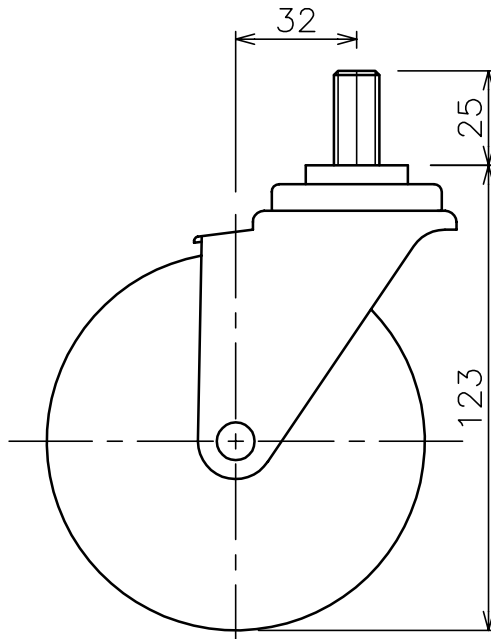
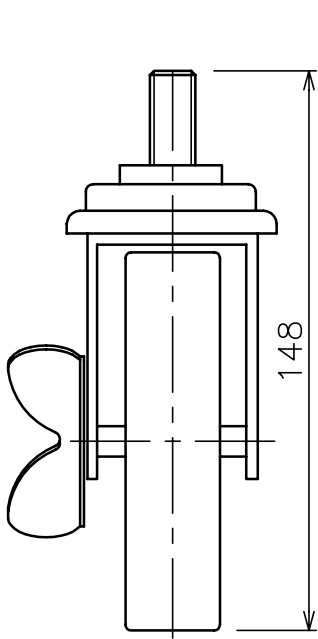
表面仕上 : 黒色

適用機種 : UT-100N11GF4

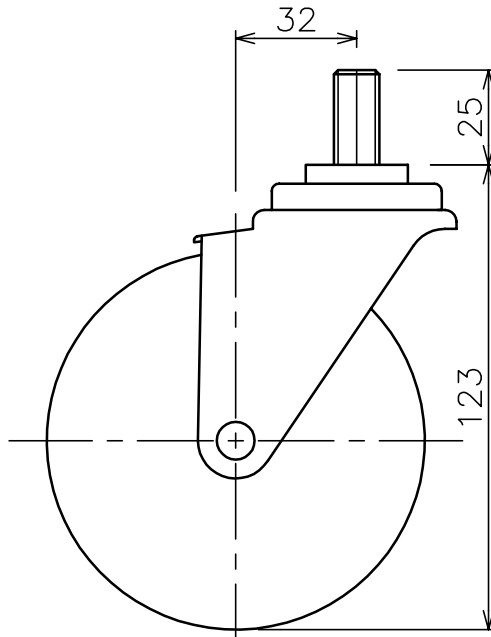
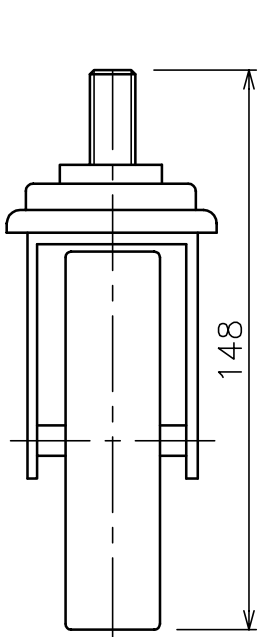
: UT-120N11GF4

質 量 : 2.0 (kg/SET)


\* 本製品はストッパー付き2ヶ及び  
ストッパー無し2ヶで1セットです。



ストッパー付き (2ヶ)



ストッパー無し (2ヶ)

NO.	PART NAME	DWG. NO	DESCRIPTION	Q'TY	MATERIAL
ANGLE	TOLERANCE	MATERIAL		NAME	
3rd		FINISH		U-100C	
UNIT		CODE NO		100φ キャスターセット	
SCALE				DWG. NO	
A4				U-100C	△
DRAWN BY	PLANNED BY	CHECKED BY	APPROVED BY		
..	..	'04.06.15	..	 株式会社オーエス	