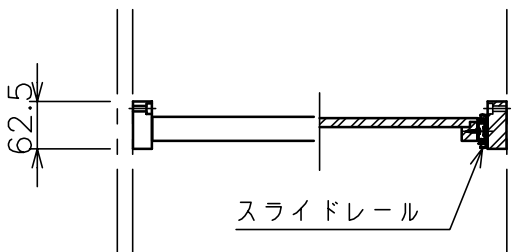
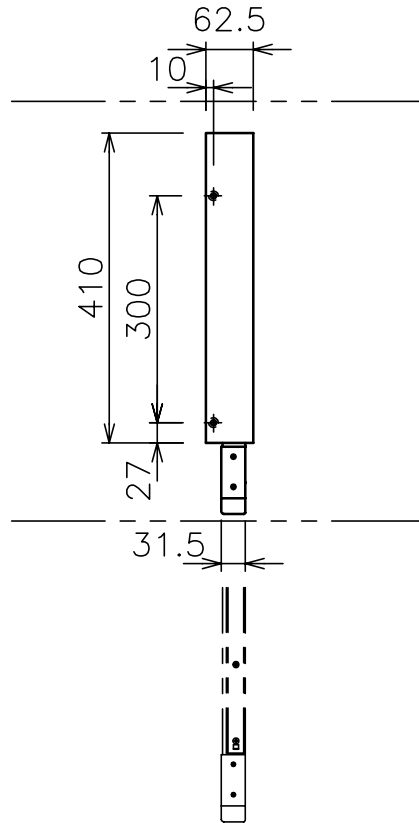
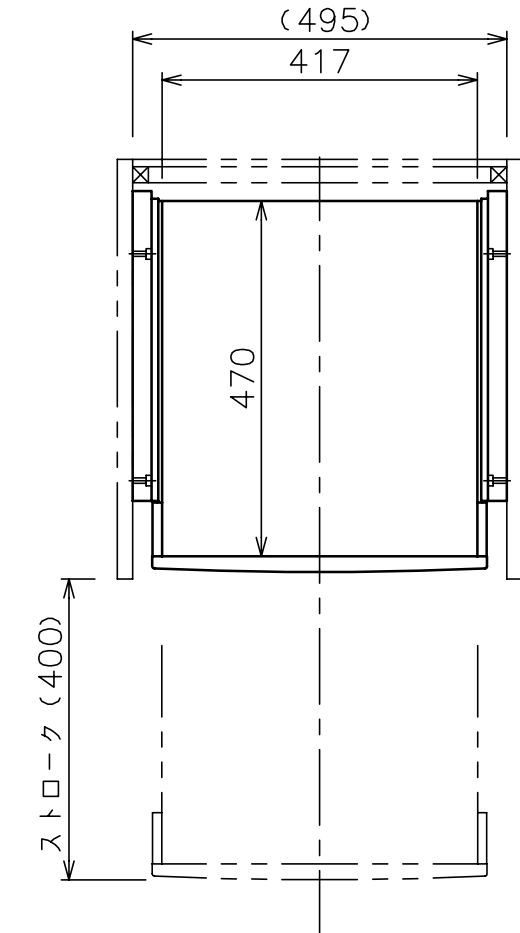


HISTORY	REVISION	DATE	SIGN.
△		● ●	
△		● ●	
△		● ●	

標準付属品	
名 称	数 量
取付ネジ	4



主 仕 様

材 質 : MDF

表面仕上 : 黒色オレフィン系シート

適用機種 : ユニットテーブル

質 量 : 6.0kg

NO.	PART NAME	DWG. NO	DESCRIPTION	Q'TY	MATERIAL	
ANGLE	TOLERANCE	MATERIAL	NAME			U-10ST
3rd						
UNIT						
mm	FINISH	CODE NO	スライド棚板			
SCALE			DWG. NO	U-10ST △		
A4	1/10					
DRAWN BY	PLANNED BY	CHECKED BY	APPROVED BY			
● ●	● ●	'04.06.15	● ●			

株式会社 オーエス