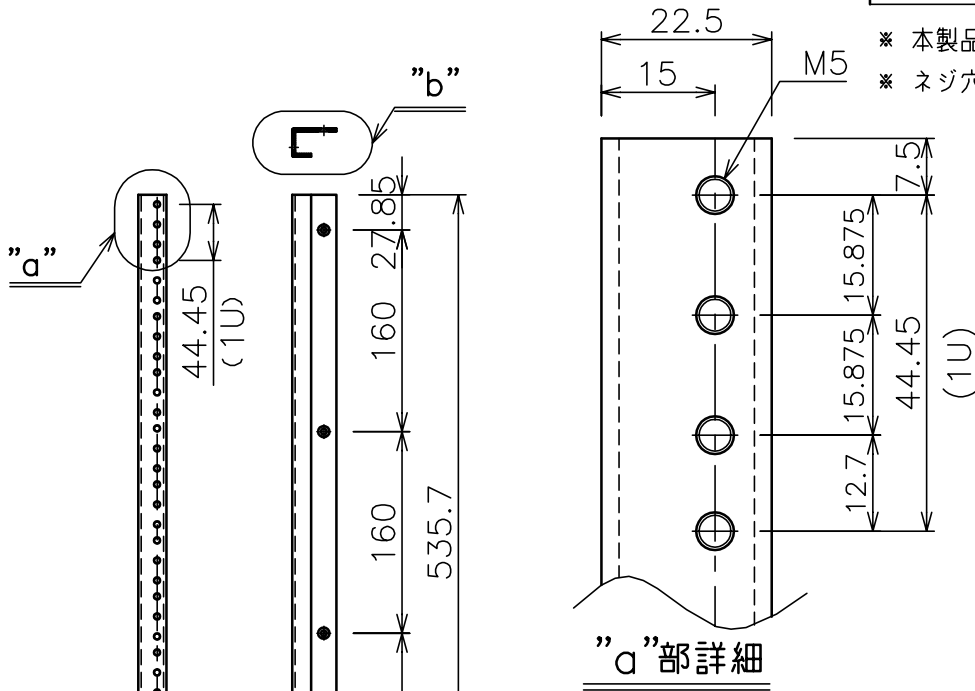


HISTORY	REVISION	DATE	SIGN.
△		.	
△		.	

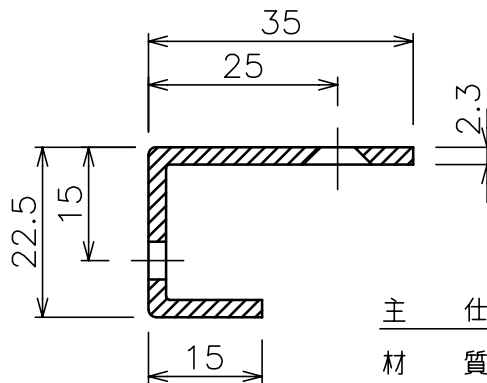
標準付属品

名 称	数 量
取付ネジ	8
化粧ビス	16

※ 本製品は2本で1セットです。
 ※ ネジ穴ピッチはEIA規格とします。



”a”部詳細



”b”部詳細


主 仕 様

材 質 : SPCC

表面仕上 : 黒色 (半艶焼付塗装)

適用機種 : UT-067N

質 量 : 1.4kg/SET

NO.	PART NAME	DWG. NO	DESCRIPTION	Q'TY	MATERIAL
ANGLE 3rd	TOLERANCE	MATERIAL		NAME U-12UE	
UNIT mm		FINISH		EIA金具 (12UE)	
SCALE A4 1/6		CODE NO		DWG. NO U-12UE △	
DRAWN BY	PLANNED BY	CHECKED BY	APPROVED BY		
.	.	'04.06.15	.	 株式会社 オーエス	