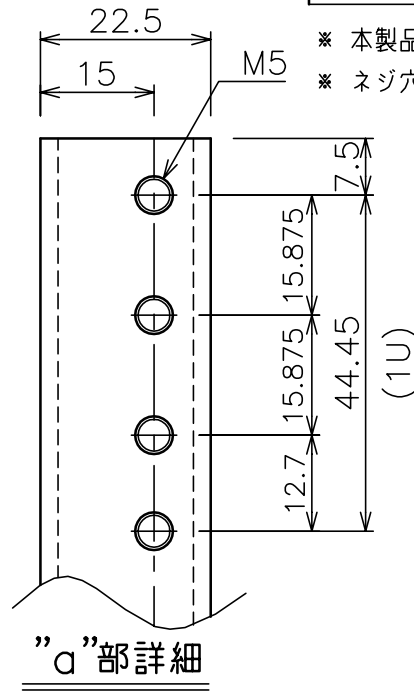
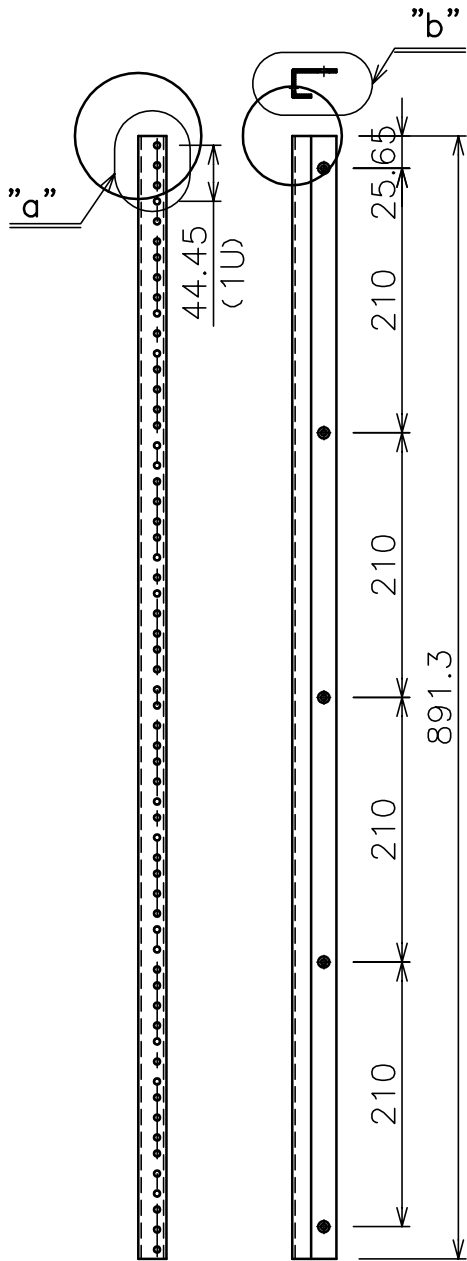


HISTORY	REVISION	DATE	SIGN.
△		.	
△		.	

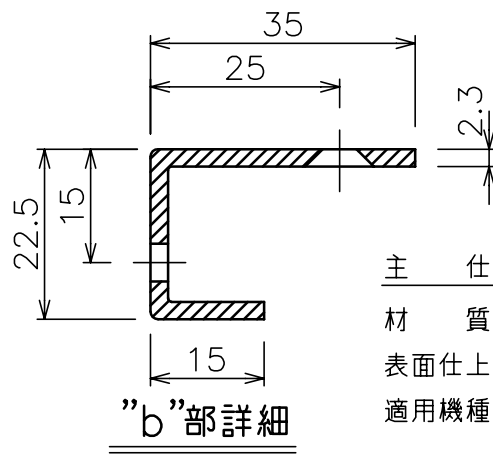
標準付属品

名 称	数 量
取付ネジ	10
化粧ビス	24

※ 本製品は2本で1セットです。
 ※ ネジ穴ピッチはEIA規格とします。



”a”部詳細



”b”部詳細

主 仕 様


材 質 : SPCC

表面仕上 : 黒色 (半艶焼付塗装)

適用機種 : UT-100N

UT-100M12W

質 量 : 2.4kg/SET

NO.	PART NAME	DWG. NO	DESCRIPTION	Q'TY	MATERIAL
ANGLE	TOLERANCE	MATERIAL	NAME	U-20UE	
3rd					
UNIT					
mm	FINISH	CODE NO	EIA金具 (20UE)		
SCALE					
A4 1/6			DWG. NO	U-20UE △	
DRAWN BY	PLANNED BY	CHECKED BY	APPROVED BY	 株式会社 オソーエス	
.	.	'04.06.15	.		